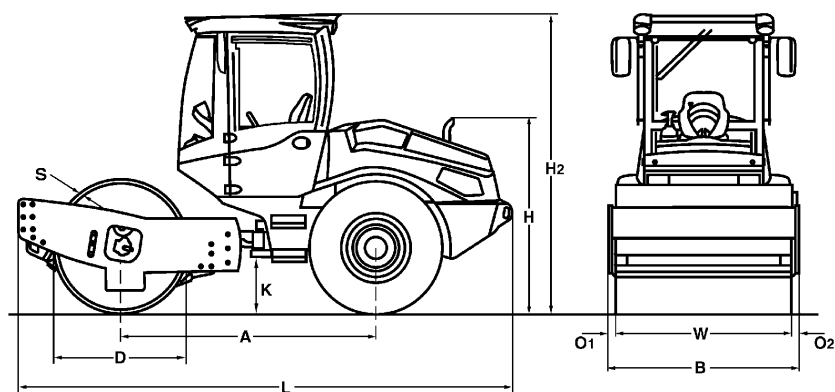


CARACTERISTIQUES TECHNIQUES

ROULEAUX MONOCYLINDRES

BW 145 D-5, BW 145 DH-5, BW 145 PDH-5





Dimensions en mm

	A	B	D	H	H2	K	L	O1	O1	S	W
BW 145 D-5	2250	1560	1060	1570	2720	320	4370	65	65	20	1430
BW 145 DH-5	2250	1560	1060	1570	2720	320	4370	65	65	20	1430
BW 145 PDH-5	2250	1560	1045	1570	2720	320	4370	65	65	15	1430

Volume(s) d'expédition en m3

BW 145 D-5
BW 145 DH-5
BW 145 PDH-5

sans arceau

10,703
 10,703
 10,703

avec arceau

18,543
 18,543
 18,543

Modèle	Rendement (m3/h)			
	Matière pierreuse	Gravier, sable	Sol mixte	Limon, argile
BW 145 D-5	-	160-320	120-240	60-120
BW 145 DH-5	-	160-320	120-240	60-120
BW 145 PDH-5	-	160-320	120-240	80-160

Modèle	Epaisseur de la couche compactée (m)			
	Matière pierreuse	Gravier, sable	Sol mixte	Limon, argile
BW 145 D-5	-	0,40	0,30	0,15
BW 145 DH-5	-	0,40	0,30	0,15
BW 145 PDH-5	-	0,40	0,30	0,20

Caracteristiques Techniques**BOMAG
BW 145 D-5****BOMAG
BW 145 DH-5****BOMAG
BW 145 PDH-5****Poids**

Poids max. de service	kg	5.600	6.000	5.600
Poids de service CECE avec ROPS-cabine	kg	4.750	4.820	5.070
Charge sur essieu, bille CECE	kg	2.490	2.520	2.770
Charge sur essieu, pneus CECE	kg	2.260	2.300	2.300
Charge linéaire statique CECE	kg/cm	17,4	17,6	

Dimensions

Largeur de compactage	mm	1.430	1.430	1.430
Rayon de braquage intérieur	mm	2.890	2.890	2.890

Caracteristiques de marche

Vitesse (1)	km/h	0- 4,0	0- 10,0	0- 10,0
Vitesse (2)	km/h	0- 4,5		
Vitesse (3)	km/h	0- 6,5		
Vitesse (4)	km/h	0- 9,0		
Aptitude max. en pente sans/avec vibr.	%	51/48	64/59	64/59

Entrainement

Fabricant du moteur		Kubota	Kubota	Kubota
Type		V3307 CR-T	V3307 CR-T	V3307 CR-T
Norme sur les gaz d'échappement		Stage V / TIER4f	Stage V / TIER4f	Stage V / TIER4f
Traitement des gaz d'échappement		DOC+DPF	DOC+DPF	DOC+DPF
Refroidissement		Liquide	Liquide	Liquide
Nombre de cylindres		4	4	4
Puissance ISO 3046	kW	55,4	55,4	55,4
Puissance SAE J 1995	hp	75,0	75,0	75,0
Régime du moteur	min-1	2.400	2.400	2.400
Carburant		Gasoil	Gasoil	Gasoil
Equipement électrique	V	12	12	12
Translation		hydrost.	hydrost.	hydrost.
Cylindre motorisé		série	série	série

Cylindres et Pneus

Dimensions des pneus		12.5-20 12PR	12.5-20 12PR	12.4-24/8PR
----------------------------	--	--------------	--------------	-------------

Freins

Frein de service		hydrost.	hydrost.	hydrost.
Frein de parking		hydroméc.	hydroméc.	hydroméc.

Direction

Système de direction		artic.oscil.	artic.oscil.	artic.oscil.
Mode de direction		hydrost.	hydrost.	hydrost.
Angle de braquage / d'oscillation +/- .	grad	35/12	35/12	35/12

Systeme de vibration

Entraînement		hydrost.	hydrost.	hydrost.
Fréquence	Hz	31/35	31/35	31/35
Amplitude	mm	1,70/0,80	1,70/0,80	1,45/0,70
Force centrifuge	kN	80/56	80/56	80/56
Force centrifuge	t	8,2/5,7	8,2/5,7	8,2/5,7

Capacites

Carburant	l	110,0	110,0	110,0
-----------------	---	-------	-------	-------

Sous réserve de modifications techniques. Les machines peuvent être illustrées avec des options.

Equipements standards

- BOMAG ECOMODE
- Sys. pompe double pour entraîn. déplac. (DH/PDH)
- Différentiel autobloquant
- Essieu arrière avec deux freins hydromécaniques
- Entraînement hydrostatique de la translation et de la vibration
- Direction hydrostatique
- Blocage de l'articulation
- Avertissements, informations et indications de service
- Levier de commande de la translation avec commande de la vibration intégré
- Arrêt d'urgence
- Klaxon
- Système d'alarme marche arrière
- 1 Racleurs à ressorts (D/DH)
- 2 Racleurs à ressorts (PDH)
- Pneus de tracteur (PDH)

Equipements en option

- * Cabine avec ROPS et ceinture de sécurité
 - Arceau ROPS/FOPS avec ceinture de sécurité
 - Clignotants à l'avant et l'arrière
 - Gyrophare
 - Caméra de recul
 - Climatiseur
 - fenêtre coulissante
 - Radio (Bluetooth)
 - BOMAG ECOSTOP
 - ECONOMIZER
 - TERRAMETER
 - Imprimante pour TERRAMETER
 - BOMAG TELEMATIC
 - Peinture couleur spéciale
 - Avertisseur sonore avec tonalité à large bande pour la marche arrière
 - Coquilles pieds dameur (D/DH)
 - 2 Racleur contact (D/DH)
 - Lame niveleuse (DH/PDH)
 - Huile biologique
 - Pneus de tracteur (D/DH)
 - LED Éclairage de travail (Cabine)
 - Pack Confort
- * Série pour livraison conforme aux normes CE (pour pays de l'Union Euro)

