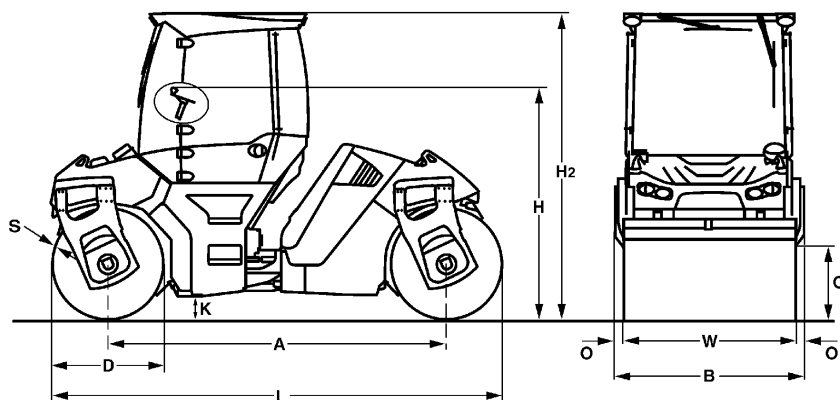


CARACTERISTIQUES TECHNIQUES

ROULEAUX TANDEMS VIBRANTS

BW 191 AD-5, BW 206 AD-5





Dimensions en mm

	A	B	C	D	H	H2	K	L	O	S	W
BW 191 AD-5	3900	2178	760	1400	2364	3093	250	5300	89	19	2000
BW 206 AD-5	3900	2313	760	1400	2364	3093	250	5300	89	19	2135

Volume(s) d'expédition en m3

BW 191 AD-5
BW 206 AD-5

sans arceau

27,289
28,980

avec arceau

35,704
37,917

Modèle	Rendement (m3/h) pour l'épaisseur de couche conseillée en terrassement		
	Gravier, sable	Sol mixte	Limon, argile
BW 191 AD-5	260-500	180-360	140-220
BW 206 AD-5	280-550	200-400	150-250

Modèle	Rendement (t/h) pour des épaisseurs différentes de couches d'enrobés		
	2-4 cm	6-8 cm	10-14 cm
BW 191 AD-5	80-160	130-300	220-560
BW 206 AD-5	90-180	150-300	250-500

Caracteristiques Techniques

BOMAG BW 191 AD-5

BOMAG BW 206 AD-5

Poids

Poids de service CECE con cab.	kg	13.500	14.100
Charge sur essieu avant CECE	kg	6.650	6.950
Charge sur essieu arrière CECE	kg	6.850	7.150
Charge linéaire statique avant CECE	kg/cm	33,3	32,6
Charge linéaire statique arr. CECE	kg/cm	34,3	33,5
Poids max. de service	kg	14.600	16.000

Dimensions

Rayon de braquage intérieur	mm	5.190	5.117
-----------------------------------	----	-------	-------

Caracteristiques de marche

Vitesse max.	km/h	0- 12,0	0- 12,0
-------------------	------	---------	---------

Entrainement

Fabricant du moteur		Deutz	Deutz
Type		TCD 4.1 L04	TCD 4.1 L04
Norme sur les gaz d'échappement		Stage V / TIER4f	Stage V / TIER4f
Traitement des gaz d'échappement		DPF+SCR	DPF+SCR
Refroidissement		Liquide	Liquide
Nombre de cylindres		4	4
Puissance ISO 14396	kW	105,0	105,0
Puissance SAE J 1995	hp	141,0	141,0
Régime du moteur	min-1	2.300	2.300
Equipement électrique	V	12	12

Freins

Frein de service		hydrost.	hydrost.
Frein de parking		à ressort accumulé	à ressort accumulé

Direction

Système de direction		artic.oscil.	artic.oscil.
----------------------------	--	--------------	--------------

Systeme de vibration

Cylindre vibrant		av + ar	av + ar
Commande de la vibration automatique		série	série
Fréquence	Hz	40/50	40/50
Amplitude	mm	0,94/0,44	0,92/0,42
Force centrifuge	kN	129/94	129/95
Force centrifuge	t	13,1/9,6	13,1/9,7

Capacites

Carburant	l	165,0	165,0
Eau	l	970,0	970,0

Sous réserve de modifications techniques. Les machines peuvent être illustrées avec des options.

Equipements standards

- 2 amplitudes / 2 fréquences
- ECOMODE
- Vibration automatique et manuelle
- Commutation individuelle de la vibration
- Siège conducteur, rotatif
 - avec volant pouvant être déplacé latéralement
- Arrêt coup de poing
- Ordinateur de bord
 - régime
 - Indicateur de vitesse
 - Consommation de carburant
 - température moteur
- Protection pour courroie trapézoïdale
- Installation d'arrosage sous pression avec 2 pompes
- Clignotants à l'avant et l'arrière
- Alarme de recul
- Interrupteur de batterie
- Compartiments de rangement pour documents et outils

Equipements en option

- Cabine avec ROPS et ceinture de securite
 - + chauffage, Aération
 - + 4 Phares de travail
- ECONOMIZER
- Cabine ROPS avec système de climatisation
- Gyrophare
- Marche en crabe, deport droit et gauche
- 2 Eclairages LED pour toit de cabine (Flatbeam)
- Dispositif de chanfreinage
- Peinture couleur spéciale
- Huile biologique
- Radio/Système de sonorisation
- Arceau ROPS/FOPS avec ceinture de sécurité
- Affichage de la température de l'asphalte
- Eclairage pour bord de bandage avant et arrière
- Chauffage de siège
- Fréquence 70Hz
- Surveillance technique allemande (TÜV)
- BOMAG TELEMATIC POWER
- Rétroviseurs extérieurs
- Compactage avec navigation GPS BOMAP

