

953K WH, 963K WH, 973K WH



Chargeuses à chaînes pour le traitement des déchets



Moteur	953K		963K		973K	
Modèle de moteur	C7.1 ACERT™ Cat®		C7.1 ACERT Cat		C9.3 ACERT Cat	
Puissance nette (nominale)						
ISO 9249/SAE J1349 (DIN)	115 kW	156 ch	144 kW	196 ch	205 kW	278 ch
Poids	953K		963K		973K	
Poids en ordre de marche	15 720 kg		20 611 kg		29 175 kg	

Chargeuses à chaînes pour le traitement des déchets

Rendement énergétique

Ensemble, les moteurs Cat avec technologie ACERT au rendement énergétique amélioré et le mode Éco vous permettent de réduire votre consommation de carburant de 10 à 25 %.*

Performances

La gestion plus intelligente du groupe motopropulseur vous apporte sa puissance quand vous en avez besoin et permet une meilleure réponse de la direction et des équipements.*

Simplicité d'utilisation

Les améliorations de la cabine offrent un meilleur confort aux conducteurs et facilitent leur travail. Grâce aux nouveaux marchepieds et poignées, l'entrée/la sortie depuis l'avant ou l'arrière des chaînes est encore plus facile.

Technologie

La surveillance à distance via Product Link™/ VisionLink® vous aide à gérer votre parc de manière plus efficace et plus rentable.

Nota : modèle pour service intensif illustré. Les protections et les caractéristiques peuvent varier selon les modèles de machines. Veuillez contacter votre concessionnaire Cat pour obtenir de plus amples informations.

**Par rapport aux modèles précédents.*



Table des matières

Durabilité	3
Performances	4
Entretien	5
Sécurité	5
Caractéristiques	6
Ensembles d'équipement	10

Du chargement au tri, en passant par l'excavation et l'épandage des matériaux de couverture, la chargeuse à chaînes est l'un des équipements les plus polyvalents dans votre décharge sanitaire ou station de transfert. Les versions de chargeuse à chaînes pour le traitement des déchets sont dotées de protections et de joints supplémentaires pour vous offrir une machine conçue pour relever les défis des applications de traitement des déchets. Un grand choix de godets et de patins vous permet d'optimiser la machine pour des performances accrues et une durée de service exceptionnelle. Les nouvelles chargeuses à chaînes Cat offrent un rendement énergétique supérieur à celui des modèles précédents, un confort accru et une meilleure réponse de la direction et des équipements.

Durabilité

Conçue pour réaliser d'excellentes performances



Modèle 963K pour service intensif illustré.

- Les réducteurs et les roues folles sont dotés d'une protection spéciale contre l'endommagement des joints provoqué par l'enroulement de débris de fils, plastiques et autres matières.
- Les protections des roues folles et des décapeuses protègent et limitent l'entrée de débris dans le système de tension.
- Les joints du compartiment moteur limitent la pénétration de débris et le colmatage du faisceau de radiateur ; les interstices entre les panneaux en tôle et d'autres composants sont obturés pour une protection accrue.
- La protection permet de préserver les canalisations de levage, le tube hydraulique du vérin de levage, les canalisations hydrauliques et le vérin d'inclinaison du godet des dommages causés par les chutes de débris.
- Écrans thermiques laminés et module d'émissions propres isolé.* Le modèle 973K est également doté d'un écran thermique sur turbo.
- Le pare-chocs arrière extra-robuste de l'ensemble pour service intensif offre une protection optimale à l'arrière de la machine, en particulier au niveau du circuit de refroidissement. Il comprend une grille extra-robuste avec loquet pour ouverture rapide, ainsi qu'un attelage.
- Les barres de décrottage arrière empêchent les débris d'endommager les garde-boue et prolongent la durée de vie des panneaux en tôle.

*Machines équipées de la technologie de réduction des émissions conforme aux normes Tier 4 Final/Stage IV.



Simplicité d'utilisation

- Fonctions de traitement d'air spécialisées afin d'obtenir un air propre pour la machine et la cabine.
- La cabine améliorée offre un meilleur confort au conducteur grâce à l'ajout d'accoudoirs et de commandes réglables, d'un système de climatisation amélioré et d'un siège chauffant/ventilé en option.
- Les commandes d'équipement électrohydrauliques permettent de contrôler le godet et les bras de manutention avec souplesse, réactivité et précision.
- Une excellente visibilité sur le godet et tout autour de la machine aide les conducteurs à travailler en toute confiance, en particulier dans les espaces restreints.
- La réduction du bruit du moteur* rend l'environnement plus silencieux pour le conducteur et les autres personnes présentes sur le chantier.

*Par rapport aux modèles précédents.

Performances

Puissance et efficacité



Modèle 963K pour service intensif illustré.

- Ensemble, le moteur amélioré et le mode Éco permettent de réduire la consommation de carburant de 10 à 25 % par rapport aux modèles de la série D.
- La chaîne à évidement central permet de réduire le bourrage. Choisissez votre type et votre largeur de patins afin d'optimiser la chargeuse en fonction de votre application.
- Les patins à double arête offrent une bonne adhérence et garantissent une marche régulière. Recommandés afin de réduire les dommages lors de travaux sur du béton.
- Les patins de chaîne à simple arête sont agressifs pour un broyage efficace et ils offrent une excellente adhérence sur les terrains difficiles.
- Le godet pour décharge sanitaire est équipé d'une rehausse extra-robuste qui permet d'améliorer sa capacité, de réduire les pertes et de mieux protéger la tige du vérin d'inclinaison.
- L'option d'attache rapide vous offre une polyvalence accrue en facilitant l'utilisation de fourches, de godets et d'autres équipements de machines compatibles.
- L'ensemble de huit projecteurs à LED en option éclaire la zone de travail au moyen de quatre projecteurs à l'avant dans l'angle supérieur du pare-brise et de quatre projecteurs au niveau de la protection du compresseur de climatisation.
- La gestion plus intelligente du groupe motopropulseur vous apporte sa puissance quand vous en avez besoin et permet une meilleure réponse de la direction et des équipements.
- Le ventilateur hydraulique à vitesse variable réduit la vitesse par temps froid pour conserver l'énergie, économiser le carburant et réduire les niveaux sonores.

Ensemble pour service intensif

- L'ensemble pour service intensif offre encore plus de protection pour utiliser la machine dans des conditions difficiles, par exemple pour la démolition et les stations de transfert.
- Disponible sur les modèles 963K et 973K.

Entretien

Quand le temps productif compte

- Le préfiltre à turbine limite la quantité de particules pénétrant par l'admission d'air du moteur et prolonge ainsi la durée de vie du filtre moteur.
- Circuit de refroidissement spécialement conçu pour les environnements contenant une grande quantité de débris.
- Le ventilateur à sens de marche inversé permet de réduire les colmatages du radiateur et de prolonger les intervalles d'entretien.
- Accès au circuit de refroidissement depuis le compartiment moteur avec ventilateur rabattable (modèles 953/963) pour faciliter le nettoyage.
- Points d'entretien regroupés derrière de larges portes d'accès et points de graissage quotidiens facilement accessibles au niveau du sol.
- Pelle accessible pour nettoyer rapidement le train de roulement.
- Cabine inclinable qui facilite l'accès à la chaîne cinématique et aux circuits hydrauliques.
- Intégré à la cabine, le système de chauffage, ventilation et climatisation (HVAC, Heating, Ventilation and Air Conditioning) vous offre une meilleure capacité de refroidissement et élimine le condenseur du dessous du capot, ce qui réduit la chaleur et facilite l'accès lors de l'entretien.

Ensemble de nettoyage optimisé

- Nettoyage plus rapide et plus facile.
- Le train de roulement à voie large équipé d'un patin de chaîne standard offre plus d'espace et facilite le passage des débris entre le châssis porteur, les chaînes et le châssis.
- La conception contribue à réduire les dommages dus aux débris retenus dans les chaînes.
- Associer un paramétrage adapté aux déchets plus lourds à des patins plus étroits augmente la pression au sol pour un compactage plus efficace.



Sécurité

Une conception privilégiant la sécurité

- Les barres protègent le pare-brise et le conducteur contre la casse et les débris. Les nouvelles protections de porte de cabine offrent une protection accrue.
- La caméra arrière** améliore la visibilité à l'arrière de la machine.
- Les nouveaux marchepieds et poignées aident le conducteur à monter dans la cabine et à en descendre plus facilement, depuis l'avant ou l'arrière des chaînes.
- L'excellente visibilité sur le godet et tout autour de la machine aide les conducteurs à travailler en toute confiance.

***Non disponible sur tous les marchés. Veuillez contacter votre concessionnaire Cat pour obtenir de plus amples informations.*

Caractéristiques des chargeuses à chaînes pour le traitement des déchets

Moteur

	953K	963K	973K
Modèle de moteur	C7.1 ACERT Cat	C7.1 ACERT Cat	C9.3 ACERT Cat
Normes sur les émissions	américaine EPA Tier 4 Final/européenne Stage IV/coréenne Tier 4 ou chinoise Stage III pour moteurs non routiers, indienne Bharat III, de l'Union économique eurasiatique Stage IIIA, ONU/CEE R96 Stage IIIA, ou normes équivalentes à Tier 3/Stage IIIA		Tier 4 Final/européenne Stage IV/coréenne Tier 4
Puissance moteur (maximale)			
SAE J1995	132 kW	177 hp	168 kW 225 hp
ISO 14396 (DIN)	129 kW	175 ch	165 kW 224 ch
Puissance nette (nominale)			
ISO 9249/SAE J1349 (DIN)	115 kW	156 ch	144 kW 196 ch
Alésage	105 mm	4,13 in	105 mm 4,13 in
Course	135 mm	5,31 in	135 mm 5,31 in
Cylindrée	7,01 l	427,8 in ³	7,01 l 427,8 in ³

- Puissances du moteur à 1 800 tr/min.
- Tous les moteurs diesel non routiers conformes aux normes Tier 4 Interim et Final, Stage IIIB et IV et à la norme coréenne Tier 4 doivent utiliser uniquement du diesel à très faible teneur en soufre (ULSD, Ultra Low Sulfur Diesel) contenant au maximum 15 ppm (mg/kg) de soufre, ou du biodiesel (jusqu'au B20) mélangé avec de l'ULSD. Le B20 doit être conforme aux spécifications ASTM D7467 (le stock de mélange de biodiesel doit répondre aux spécifications Cat en matière de biodiesel, ou bien aux normes ASTM D6751 ou EN 14214). Des huiles DEO-ULS™ Cat ou des huiles respectant les spécifications ECF-3 Cat, API CJ-4 et ACEA E9 sont requises. Veuillez consulter votre guide d'utilisation et d'entretien pour en savoir plus sur les recommandations propres à la machine en matière de carburant.
- Le liquide d'échappement diesel (DEF, Diesel Exhaust Fluid) utilisé dans les systèmes de réduction catalytique sélective (SCR, Selective Catalytic Reduction) Cat doit être conforme aux exigences établies par la norme ISO 22241 de l'Organisation internationale de normalisation.

Contenances

	953K	963K	973K
Réservoir de carburant	265 l	320 l	384 l
Circuit de refroidissement	32 l	32 l	44 l
Réservoir de DEF	16 l	16 l	35 l

Poids : chargeuse à chaînes pour le traitement des déchets

	953K	963K	973K
Poids en ordre de marche*	15 720 kg	20 611 kg	29 175 kg
Poids en ordre de marche	15 433 kg	20 322 kg	—
Poids en ordre d'expédition*	14 455 kg	18 572 kg	26 710 kg
Poids en ordre d'expédition	14 168 kg	18 285 kg	—

*Machine équipée de la technologie de réduction des émissions conforme aux normes Tier 4 Final/Stage IV.

Caractéristiques des chargeuses à chaînes pour le traitement des déchets

Godets

	953K		963K		973K	
	Capacité	Largeur	Capacité	Largeur	Capacité	Largeur
Normal GP	1,8 m ³	2 485 mm	2,5 m ³	2 612 mm	3,2 m ³	2 974 mm
Série hautes performances	2,1 m ³	2 536 mm	2,8 m ³	2 712 mm	3,8 m ³	2 982 mm
Tous-travaux	1,6 m ³	2 471 mm	2 m ³	2 575 mm	3,0 m ³	2 946 mm
Décharge sanitaire	2,3 m ³	2 485 mm	3,1 m ³	2 612 mm	4,9 m ³	2 974 mm

- Godet équipé de dents et segments.

Train de roulement

	953K	963K	973K
Type de patin	Double arête	Double arête	Double arête
Largeur des patins de chaîne : patin standard/évidement central	480 mm	550 mm	550 mm
Galets inférieurs/patins : de chaque côté	6/37	7/38	7/40
Longueur de chaîne au sol	2 320 mm	2 542 mm	2 930 mm
Surface de contact au sol : patin standard/évidement central	2,2 m ²	3,2 m ²	3,66 m ²
Pression au sol* : patin standard/évidement central**	60,7 kPa	62,9 kPa	77,6 kPa
Pression au sol : patin standard/évidement central**	59,6 kPa	62,0 kPa	—
Hauteur de l'arête	35 mm	42 mm	49 mm
Voie des chaînes	1 836 mm	1 850 mm	2 160 mm
Pas de maillon	190 mm	202,8 mm	215,9 mm

*Machine équipée de la technologie de réduction des émissions conforme aux normes Tier 4 Final/Stage IV.

**ISO 16754:2008.

- La pression au sol est calculée sur la base du poids en ordre de marche de la machine avec godet normal GP, pointes et segments.

Caractéristiques des chargeuses à chaînes pour le traitement des déchets

Normes

ROPS/FOPS	<ul style="list-style-type: none">Le cadre ROPS (Rollover Protective Structure, cadre de protection en cas de retournement) proposé par Caterpillar sur cette machine est conforme aux normes ROPS ISO 3471:2008.Le cadre FOPS (Falling Object Protective Structure, cadre de protection contre les chutes d'objets) est conforme à la norme ISO 3449:2005 Level II.
Freins	<ul style="list-style-type: none">Les freins sont conformes à la norme ISO 10265:2008.

Informations relatives aux bruits et aux vibrations

- Le niveau de pression acoustique dynamique pour le conducteur correspondant à la norme « ISO 6396:2008 » est utilisé pour mesurer la valeur dans une cabine fermée. Les mesures ont été effectuées à la vitesse maximale du ventilateur de refroidissement du moteur pour les modèles 953K et 963K, et à 80 % de la vitesse maximale du ventilateur de refroidissement du moteur pour le modèle 973K. Le niveau sonore peut varier en fonction de la vitesse du ventilateur de refroidissement du moteur. La cabine a été correctement installée et entretenue. Les mesures ont été effectuées avec les portes et les fenêtres de la cabine fermées.

NOTE : l'incertitude du niveau de pression acoustique dynamique pour l'opérateur est de ± 2 dB(A).

953K	73 dB(A)
963K	74 dB(A)
973K	75 dB(A)

- Des protections auditives peuvent s'avérer nécessaires en cas de travail dans un poste de conduite ouvert pendant des périodes prolongées, dans un environnement bruyant ou dans une cabine qui n'est pas bien entretenue.
- Le niveau de puissance acoustique extérieur garanti est mesuré conformément aux méthodes et conditions d'essai dynamique définies selon la norme « ISO 6395:2008 ». Ces mesures ont été effectuées à la vitesse maximale du ventilateur de refroidissement du moteur pour les modèles 953K et 963K, et à 80 % de la vitesse maximale du ventilateur de refroidissement du moteur pour le modèle 973K. Le niveau sonore peut varier en fonction de la vitesse du ventilateur de refroidissement du moteur.

953K	109 dB(A)
963K	111 dB(A)
973K	111 dB(A)

- Niveaux sonores des machines destinées aux pays de l'Union européenne et aux pays adoptant les « directives de l'Union européenne »
Le niveau de pression acoustique dynamique pour le conducteur correspondant à la norme « ISO 6396:2008 » est utilisé pour mesurer la valeur dans une cabine fermée. Les mesures ont été effectuées à la vitesse maximale du ventilateur de refroidissement du moteur pour les modèles 953K et 963K, et à 80 % de la vitesse maximale du ventilateur de refroidissement du moteur pour le modèle 973K. Le niveau sonore peut varier en fonction de la vitesse du ventilateur de refroidissement du moteur. La cabine a été correctement installée et entretenue. Les mesures ont été effectuées avec les portes et les fenêtres de la cabine fermées.

NOTE : l'incertitude du niveau de pression acoustique dynamique pour l'opérateur est de ± 2 dB(A).

953K	71 dB(A)
963K	73 dB(A)
973K	75 dB(A)

- Selon équipement, l'étiquette d'homologation est utilisée pour vérifier l'homologation du niveau acoustique de la machine conformément aux exigences de l'Union européenne. La valeur figurant sur l'étiquette indique le niveau de puissance acoustique (L_{wA}) extérieur garanti au moment de la fabrication selon les mesures spécifiées dans la norme « 2000/14/CE ».

Circuit de climatisation

953K/963K

Le système de climatisation de cette machine contient le gaz réfrigérant fluoré à effet de serre R134a (potentiel de réchauffement climatique = 1 430). Le système contient 1,1 kg de réfrigérant, avec un équivalent CO₂ de 1 573 tonnes métriques.

973K

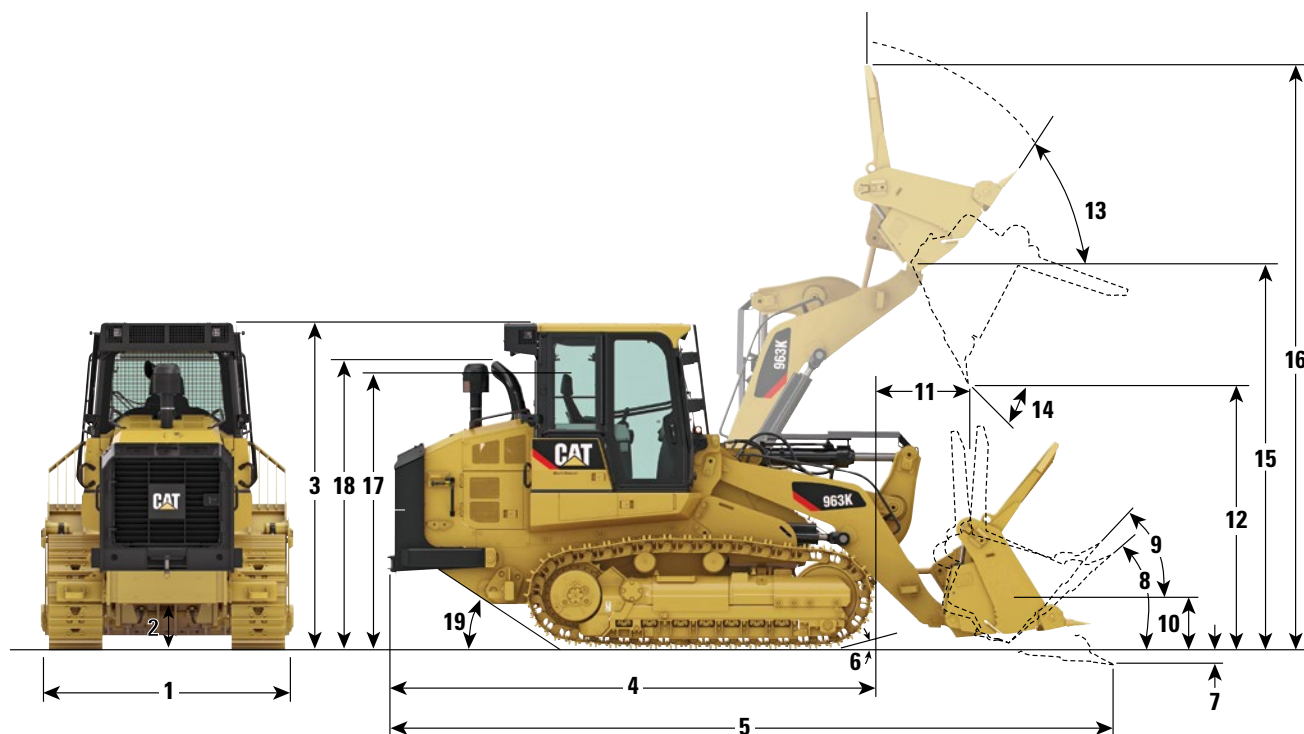
Le système de climatisation de cette machine contient le gaz réfrigérant fluoré à effet de serre R134a (potentiel de réchauffement climatique = 1 430). Le système contient 1,9 kg de réfrigérant, soit un équivalent CO₂ de 2,717 t.

Pour connaître les spécifications complètes des machines, les caractéristiques de fonctionnement et tous les équipements standard en option, reportez-vous aux brochures produit consacrées aux chargeuses à chaînes 953K/963K (AEHQ8061) et 973K (AEHQ8065). Ces informations sont disponibles auprès de votre concessionnaire Cat, ou pour téléchargement sur le site Internet www.cat.com.

Caractéristiques des chargeuses à chaînes pour le traitement des déchets

Dimensions

Toutes les dimensions sont approximatives.



	953K	963K	973K
1 Largeur hors tout de la machine sans godet :			
Avec chaînes standard : patins de 480 mm	2 316 mm	2 400 mm	2 710 mm
Avec chaînes à voie large : patins de 800 mm)	2 936 mm	2 900 mm	3 145 mm
2 Garde au sol	417 mm	471 mm	469 mm
3 Hauteur de la machine au sommet de la cabine	3 155 mm	3 325 mm	3 510 mm
4 Longueur jusqu'à l'avant des chaînes	4 545 mm	4 943 mm	5 323 mm
5 Longueur hors tout de la machine*	6 389 mm	7 001 mm	7 579 mm
6 Angle d'approche en position de transport	15°	15°	15°
7 Profondeur d'excavation*	140 mm	138 mm	158 mm
8 Angle de redressement maximal au niveau du sol	43°	43°	43°
9 Angle de redressement maximal en position de transport	50°	50°	47°
10 Hauteur du godet en position de transport	548 mm	457 mm	483,5 mm
11 Portée à hauteur de levage maximale et vidage à 45°*	1 195 mm	1 373 mm	1 366 mm
12 Hauteur de déversement à hauteur de levage maximale et vidage à 45°*	2 694 mm	2 915 mm	2 952 mm
13 Angle de redressement maximal avec godet complètement relevé	52°	52°	59°
14 Vidage maximal avec godet complètement relevé	53°	53°	49°
Angle de nivellement	74°	63°	85°
15 Hauteur sous charnière de godet	3 610 mm	3 940 mm	4 218 mm
16 Hauteur hors tout de la machine avec godet complètement relevé	5 487 mm	5 885 mm	6 262 mm
17 Hauteur jusqu'au sommet du siège avec appuie-tête	2 596 mm	2 808 mm	2 988 mm
18 Hauteur au sommet du tuyau d'échappement	2 804 mm	2 940 mm	3 069 mm
19 Angle d'incidence	29°	29°	29°

* Avec godet normal et dents extra-robustes.

Les dimensions varient en fonction du godet choisi. Référez-vous au tableau des caractéristiques de fonctionnement.

Ensembles d'équipement pour chargeuses à chaînes pour le traitement des déchets

Ensembles d'équipement

Les ensembles d'équipement peuvent varier. Pour de plus amples informations, veuillez consulter votre concessionnaire Cat.

CHARGEUSE À CHAÎNES POUR LE TRAITEMENT DES DÉCHETS EXTRA-ROBUSTE

Le modèle 953K comprend :

- Train de roulement extra-robuste
- Réducteur/roue folle/protections des joints Duo-Cone
- Étanchéité entre la protection avant et le châssis autour des canalisations hydrauliques
- Protection arrière/loquets de porte de ventilateur

Nécessite :

- Préfiltre de turbine sur l'entrée d'air du moteur
- Protection de roue folle
- Ventilateur à vitesse variable à sens de marche inversé
- Chaînes extra-robustes avec évidement central

Options conseillées :

- Barres de décrottage
- Godet pour décharge sanitaire
- Préfiltre à air de cabine
- Contrepoids arrière (le cas échéant, avec godet tous-travaux ou pour décharge sanitaire)
- Ensemble pour service prolongé
- Protection de pare-brise

Le modèle 963K comprend :

- Train de roulement extra-robuste
- Réducteur/roue folle/protections des joints Duo-Cone
- Étanchéité entre la protection avant et le châssis autour des canalisations hydrauliques
- Protection arrière/loquets de porte de ventilateur
- Protection avant plus robuste pour le réservoir hydraulique

Nécessite :

- Préfiltre de turbine sur l'entrée d'air du moteur
- Protection de roue folle
- Ventilateur à vitesse variable à sens de marche inversé
- Chaînes extra-robustes
- Protection de vérin de levage
- Ensemble pour service prolongé
- Protection de pare-brise

Options conseillées :

- Barres de décrottage arrière
- Chaînes avec évidement central
- Préfiltre à air de cabine
- Protection anti-abrasion des réducteurs (deux ou trois pièces)
- Protection du vérin d'inclinaison

Le modèle 973K comprend :

- Réducteur/roue folle/protections des joints Duo-Cone
- Protection anti-abrasion des réducteurs plus basse

Nécessite :

- Écran thermique du moteur
- Ventilateur à sens de marche inversé
- Préfiltre de turbine sur l'entrée d'air du moteur
- Chaînes extra-robustes
- Kit de visibilité, deux caméras
- Ensemble pour service prolongé
- Protection de pare-brise

Options conseillées :

- Chaînes avec évidement central
- Préfiltre à air de cabine
- Protection du vérin d'inclinaison
- Protection anti-abrasion des réducteurs
- Barres de décrottage arrière

Suite à la page suivante

Ensembles d'équipement pour chargeuses à chaînes pour le traitement des déchets

Ensembles d'équipement (suite)

Les ensembles d'équipement peuvent varier. Pour de plus amples informations, veuillez consulter votre concessionnaire Cat.

ENSEMBLE DE NETTOYAGE OPTIMISÉ

Le modèle 953K comprend :

- Train de roulement à voie large
- Patins largeur standard

Nécessite :

- Chaînes extra-robustes à évidement central avec patins d'une largeur maximale de 480 mm
- Préfiltre de turbine sur l'entrée d'air du moteur
- Protection de roue folle
- Ventilateur à vitesse variable à sens de marche inversé
- Ensemble pour service prolongé
- Godet d'une largeur minimale de 2 620 mm largeur minimale (ou sans godet)
- Préfiltre à air de cabine
- Protection de pare-brise

Options conseillées :

- Barres de décrochage et/ou contrepoids

Le modèle 963K comprend :

- Train de roulement à voie large
- Patins largeur standard

Nécessite :

- Préfiltre de turbine sur l'entrée d'air du moteur
- Protection de roue folle
- Ventilateur à vitesse variable à sens de marche inversé
- Chaînes extra-robustes
- Protection de vérin de levage
- Ensemble pour service prolongé
- Protection de pare-brise
- Préfiltre à air de cabine
- Godet à ras

Options conseillées :

- Barres de décrochage et/ou contrepoids
- Protection du vérin d'inclinaison
- Protection anti-abrasion des réducteurs (deux ou trois pièces)
- Protection de chaîne extra-robuste sur toute la longueur
- Chaînes avec évidement central

Le modèle 973K comprend :

- Train de roulement à voie large
- Patins largeur standard
- Protection anti-abrasion des réducteurs plus basse

Nécessite :

- Écran thermique du moteur
- Ventilateur à sens de marche inversé
- Préfiltre de turbine sur l'entrée d'air du moteur
- Chaînes extra-robustes
- Kit de visibilité, deux caméras
- Ensemble pour service prolongé
- Préfiltre à air de cabine
- Protection de pare-brise

Options conseillées :

- Chaînes à évidement central avec patins d'une largeur maximale de 500 mm ou 675 mm
- Protection du vérin d'inclinaison
- Protection anti-abrasion des réducteurs
- Protection de galet inférieur
- Barres de décrochage et/ou contrepoids

ENSEMBLE POUR SERVICE INTENSIF

Le modèle 963K inclut l'ensemble pour chargeuse à chaînes pour le traitement des déchets plus :

- Pare-chocs extra-robuste avec articulation
- Protections du vérin de levage
- Protection du vérin d'inclinaison
- Barres de décrochage

Nécessite :

- Protection de roue folle
- Préfiltre de turbine sur l'entrée d'air du moteur
- Ventilateur à vitesse variable à sens de marche inversé
- Ensemble pour service prolongé
- Sans pare-chocs
- Chaînes extra-robustes
- Préfiltre à air de cabine
- Protection de pare-brise

Options conseillées :

- Chaînes avec évidement central
- Godet tous-travaux ou pour décharge sanitaire
- Protection de chaîne extra-robuste sur toute la longueur
- Protection anti-abrasion des réducteurs (deux ou trois pièces)

Le modèle 973 K inclut l'ensemble pour chargeuse à chaînes pour le traitement des déchets plus :

- Pare-chocs extra-robuste avec articulation
- Protections du vérin de levage
- Protection du vérin d'inclinaison
- Barres de décrochage
- Protection de pare-brise
- Protection anti-abrasion des réducteurs
- Protection anti-abrasion des réducteurs plus basse
- Barres de décrochage arrière

Nécessite :

- Écran thermique du moteur
- Ventilateur à sens de marche inversé
- Préfiltre de turbine sur l'entrée d'air du moteur
- Chaînes extra-robustes
- Kit de visibilité, deux caméras
- Ensemble pour service prolongé
- Sans pare-chocs
- Préfiltre à air de cabine
- Marchepied arrière, ripper

Options conseillées :

- Chaînes avec évidement central
- Godet tous-travaux ou pour décharge sanitaire
- Protection de galet inférieur

Les fonctionnalités varient selon le modèle. Pour obtenir de plus amples informations sur l'équipement standard et en option de chaque modèle, et choisir les équipements de votre machine qui répondent le mieux à vos besoins en termes de traitement des déchets, veuillez consulter votre concessionnaire Cat.

Pour tout renseignement complémentaire sur les produits Cat, les services proposés par nos concessionnaires et nos solutions par secteur d'activité, rendez-vous sur notre site Web www.cat.com

© 2017 Caterpillar
Tous droits réservés

Documents et spécifications susceptibles de modifications sans préavis. Les machines présentées sur les photos peuvent comporter des équipements supplémentaires. Pour connaître les options disponibles, veuillez vous adresser à votre concessionnaire Cat.

CAT, CATERPILLAR, SAFETY.CAT.COM, leurs logos respectifs, la couleur « Caterpillar Yellow » et l'habillage commercial « Power Edge », ainsi que l'identité visuelle de l'entreprise et des produits qui figurent dans le présent document, sont des marques déposées de Caterpillar qui ne peuvent pas être utilisées sans autorisation.

VisionLink est une marque déposée de Trimble Navigation Limited, enregistrée aux États-Unis et dans d'autres pays.

AFHQ7647-01 (12-2017)
Remplace AFHQ7647
(Global excluding Japan)

