

973K

Chargeuse à chaînes



Moteur

Puissance moteur (maximale)

SAE J1995	231 kW	310 hp
ISO 14396 (DIN)	228 kW	310 ch

Poids

Poids en ordre de marche	28 985 kg
Poids en ordre de marche de la chargeuse à chaînes pour le traitement des déchets	29 175 kg
Poids en ordre de marche : voie large	32 304 kg
Poids en ordre de marche : pour aciéries	32 705 kg

Caractéristiques de la 973 K

Rendement énergétique

La combinaison du Moteur C9.3 ACERT™ Cat® au rendement énergétique amélioré et du mode Éco vous permet de réduire votre consommation de carburant de 10 à 25 %.*

Performances

La gestion plus intelligente du groupe motopropulseur vous apporte sa puissance quand vous en avez besoin et permet une meilleure réponse de la direction et des équipements.*

Simplicité d'utilisation

Les améliorations de la cabine offrent un meilleur confort aux conducteurs et facilitent leur travail. Grâce aux nouveaux marchepieds et poignées, l'entrée/la sortie depuis l'avant ou l'arrière des chaînes est encore plus facile.

Technologie

La surveillance à distance via Product Link™/VisionLink® vous aide à gérer votre parc de manière plus efficace et plus rentable.

*Par rapport au modèle 973D.



Table des matières

Efficacité et performances.....	3
Poste de conduite.....	4
Sécurité.....	5
Technologie de réduction des émissions.....	5
Des machines sur mesure.....	6
Facilité d'entretien et assistance client.....	7
Ensemble pour aciéries.....	8
Chargeuse à chaînes pour le traitement des déchets.....	9
Ensemble pour cales de navire.....	9
Spécifications.....	10
Équipement standard.....	14
Options.....	15

Économisez de l'argent et réduisez les temps de transport avec une machine robuste pour le défrichage, l'excavation, le nivellement, le chargement de tombereaux, les travaux en pente, et plus encore. Les tracteurs à chaînes de roulement offrent une pression au sol réduite et une meilleure traction afin que vous puissiez commencer le travail plus tôt et travailler plus longtemps sur les sols meubles. Les configurations spécialement conçues pour la faible pression au sol, les aciéries et les chargeuses à chaînes pour le traitement des déchets sont adaptées aux applications les plus difficiles. Cette nouvelle génération de chargeuses à chaînes Cat vous offre tout cela, allié à des performances et un rendement énergétique supérieurs.

Efficacité et performances

Conçu pour mener le travail à bien

Puissance efficace

Le Moteur C9.3 ACERT Cat fournit une puissance fiable et un couple accru à faible régime pour une réponse plus rapide de la machine sous charge.

Réduisez votre consommation de carburant de 10 à 25 % grâce au moteur plus efficace et au mode Éco qui réduit automatiquement le régime moteur, mais maintient la vitesse au sol sélectionnée avec de faibles charges.

Transmission hydrostatique

Bénéficiez d'une plus grande souplesse de réponse de la direction et des équipements qu'avec la 973D. L'entraînement hydrostatique à commande électronique exerce également plus de puissance au sol, pour une accélération rapide et des temps de cycle réduits. Les pompes et moteurs d'entraînement à cylindrée variable entraînent chaque chaîne de façon indépendante, offrant ainsi une accélération rapide et une vitesse variable à l'infini, avec des braquages et contre-braquages fluides.

Circuit hydraulique

Le circuit hydraulique à détection de charge éprouvé effectue des réglages en continu pour optimiser votre efficacité, et offre un contrôle précis ainsi qu'une puissance fiable pour utiliser simultanément les fonctions de levage, d'inclinaison et de translation.

Les vérins à détection de position vous permettent de définir les désengagements de l'inclinaison et du levage pour respecter des objectifs de charge et de déversement précis à l'aide d'un bouton dans la cabine. La timonerie peut être réglée automatiquement à des positions spécifiques, et les fonctionnalités automatiques avancées rendent les mouvements de démarrage/arrêt plus fluides et réduisent les vibrations dans la cabine.

Circuit de refroidissement

Le circuit de refroidissement monobloc compte 6,5 ailettes par pouce pour limiter les risques de colmatage et sa conception côte à côte réduit les débris et facilite le nettoyage.

Le ventilateur hydraulique à vitesse variable réduit la vitesse par temps froid pour conserver l'énergie, économiser le carburant et réduire les niveaux sonores. Le ventilateur à sens de marche inversé en option peut être utilisé pour traiter une grande quantité de débris. Un ventilateur à faible vitesse est disponible pour éviter un refroidissement excessif par temps froid.





La cabine améliorée offre un meilleur confort au conducteur grâce à l'ajout d'accoudoirs et de commandes réglables, d'un système de climatisation amélioré et d'un siège chauffant/ventilé en option. Avec l'interface conducteur LCD (Liquid Crystal Display, affichage à cristaux liquides), il est facile de personnaliser les caractéristiques de rendement de la machine et de visualiser le fonctionnement de la machine et les informations sur l'entretien.

L'excellente visibilité sur le godet et tout autour de la machine permet aux conducteurs de travailler en toute confiance. La caméra de vision arrière disponible en option renforce la sécurité. La réduction du bruit du moteur* rend l'environnement plus silencieux pour le conducteur et les autres personnes présentes sur le chantier.

Intégré à la cabine, le système de chauffage, ventilation et climatisation (HVAC, Heating, Ventilation and Air Conditioning) vous offre une meilleure capacité de refroidissement et élimine le condenseur du dessous du capot, ce qui réduit la chaleur et facilite l'accès lors de l'entretien.

**Par rapport au modèle 973D.*

Poste de conduite

Confort et productivité

Commandes d'équipement et de direction

- Les commandes d'équipement électrohydrauliques permettent de contrôler le godet et les bras de manutention avec souplesse, réactivité et précision.
- Vous pouvez choisir des commandes par manipulateurs ou avec deux leviers, en fonction de ses préférences ou de l'application.
- La vitesse et la direction peuvent être commandées via un manipulateur ou via un levier en V et des pédales.
- Optimisez la vitesse de l'application, en particulier en gamme basse, avec six plages de vitesses au sol en marche avant et en marche arrière.
- Un cadran de commande d'accélération variable vous permet d'utiliser des régimes moteur préréglés, personnalisés selon les préférences du conducteur.
- Les cartes électrohydrauliques sélectionnables vous permettent de définir la réponse de l'équipement (fine, normale ou brute) en fonction des préférences du conducteur ou de l'application.
- Le système de transmission hydrostatique permet d'obtenir des vitesses de translation, des changements de direction à la volée et des contre-rotations rapides.



Sécurité

Une conception privilégiant la sécurité

- Les nouveaux marchepieds et poignées aident le conducteur à monter dans la cabine et à en descendre plus facilement, depuis l'avant ou l'arrière des chaînes.
- L'excellente visibilité sur le godet et tout autour de la machine aide les conducteurs à travailler en toute confiance.
- La caméra arrière* améliore la visibilité à l'arrière de la machine.
- Le nouvel indicateur de ceinture de sécurité émet un signal sonore et enregistre un code d'anomalie via Product Link lorsque le conducteur n'attache pas sa ceinture, renforçant ainsi la sécurité sur le chantier.
- Une meilleure ergonomie, un moteur plus silencieux et des commandes nécessitant moins d'effort aident à réduire la fatigue du conducteur et ainsi lui permettre de rester au meilleur de sa forme et de sa concentration.

**Non disponible sur tous les marchés. Veuillez contacter votre concessionnaire Cat pour obtenir de plus amples informations.*



Technologie de réduction des émissions

Solutions éprouvées et intégrées

Pour les régions se conformant à la norme américaine EPA Tier 4 Final ou à la norme européenne Stage IV sur les émissions, la technologie de réduction des émissions est conçue pour fonctionner de manière transparente. La régénération s'effectue automatiquement en arrière-plan tout au long du travail.

Dans un large éventail d'applications, la 973K utilise généralement du liquide d'échappement diesel à un taux de consommation de carburant de 2,5 à 3 % pour un excellent rendement des liquides. Le remplissage se fait facilement au niveau du sol lors de l'approvisionnement en carburant.

Lors de la mise hors tension de la machine, une pompe purge automatiquement les canalisations de DEF. Si les températures du moteur/post-traitement sont élevées, l'arrêt retardé du moteur est automatiquement activé pour laisser refroidir la machine avant de purger les canalisations. Pour plus d'informations sur le post-traitement, veuillez vous référer au guide d'utilisation et d'entretien.



Des machines sur mesure

Optimisez votre machine

Godets

- **Normal GP** – Chargement et cycle de vie optimisés dans des applications comme les travaux d'excavation difficiles, le décapage et le chargement de matériaux en tas.
- **Tous-travaux** – Polyvalence pour le chargement, le décapage, le défrichage, le refoulement, l'enlèvement des débris ou encore le nivellement de finition. Les pinces de godet à commande hydraulique permettent de saisir ou de transporter des matériaux volumineux.
- **Type Performance** – Pour déplacer jusqu'à 10 % de matériau en plus par heure.
- **Application spéciale** – Optimisé pour le traitement des déchets et les travaux dans les cales des navires.
- **Le système de pointes de godet série K™** permet des remplacements aisés tout en restant tranchant et en offrant de solides fixations. Profil surbaissé pour un tranchant, une pénétration et une capacité d'excavation optimisés tout au long de la durée de vie de la pointe.
- **L'option d'attache rapide** vous offre une polyvalence accrue en facilitant l'utilisation de fourches, de godets, etc. sur des chargeuses sur pneus et d'autres machines.

Train de roulement

Le train de roulement oscillant réduit les chocs pour une meilleure stabilité et une conduite plus souple. Chaîne standard extra-robuste pour les applications agressives comme le défrichage, le travail en-pente latérale ou sur terrain rocheux.

Pour une faible pression au sol ou une portance accrue, choisissez l'ensemble LGP comprenant un train de roulement à voie large, des patins ainsi qu'un godet plus larges.

Ripper

Le ripper multident à parallélogramme ajoute une polyvalence et une force supplémentaires à l'éventail d'applications de la machine.





Facilité d'entretien et assistance client

Quand le temps productif compte

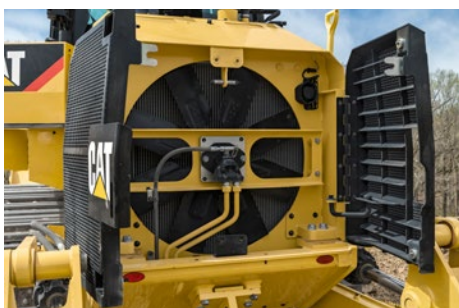


Entretien facile

- Conçue pour vous aider à vous occuper de l'entretien périodique et à reprendre le travail au plus vite.
- Points d'entretien regroupés derrière de larges portes d'accès et points de graissage quotidiens facilement accessibles au niveau du sol.
- Le mode d'entretien du tableau d'affichage du conducteur affiche la pression hydrostatique et la pression de l'équipement pour faciliter le dépiage des pannes et l'entretien.
- Accès au circuit de refroidissement depuis le compartiment moteur pour faciliter son nettoyage.
- Pelle accessible pour nettoyer rapidement le train de roulement.
- Cabine inclinable qui facilite l'accès à la chaîne cinématique et aux circuits hydrauliques.

Technologies Cat Connect

- Product Link* est profondément intégré à votre machine. L'accès facile aux informations (emplacement de la machine, heures de service et codes incident) en temps voulu via l'interface utilisateur VisionLink en ligne facilite la gestion de votre parc et permet de réduire les coûts d'exploitation.



**Product Link non disponible dans toutes les régions. Veuillez contacter votre concessionnaire Cat pour obtenir de plus amples informations.*



Ensemble pour aciéries

Performances à températures élevées

Votre chargeuse est équipée de fonctions conçues et installées en usine pour la chaleur extrême et les conditions difficiles de travail en aciérie. Les chargeuses à chaîne offrent la maniabilité, la visibilité et la force d'arrachage nécessaires à des temps de cycle rapides, et représentent donc un choix fiable et efficace pour la manipulation des scories.

- Protections extra-robustes spécialisées, isolations, déflecteurs thermiques et joints haute température sur l'ensemble de la machine.
- Des barres latérales soudées réduisent la déformation thermique du châssis porteur.
- Les protections anti-abrasion protègent les joints de réducteurs.
- Décharge de pression/pare-étincelles au niveau du bouchon de réservoir de carburant.
- Cabine pour aciérie avec pare-brise en verre feuilleté extra-robuste.
- Écran métallique sur la grille de pare-brise pour protéger le verre et maintenir une bonne visibilité, monté sur charnières pour un accès rapide pour le nettoyage.
- Écran métallique au niveau de la partie inférieure des portes de cabine pour protéger les vitres contre les scories.
- Joints et matériaux de cabine spéciaux et résistants à la chaleur.
- Une plaque d'acier au sommet de la cabine réduit considérablement le transfert de la chaleur rayonnée dans la cabine.
- Le godet à scories haute capacité réduit les temps de cycle et dispose de pointes plus larges pour une durée de vie prolongée.
- Les différents patins de chaîne vous permettent d'optimiser votre chargeuse en termes de traction et pour travailler sur des surfaces asphaltées.
- Liquide hydraulique synthétique et résistant au feu.



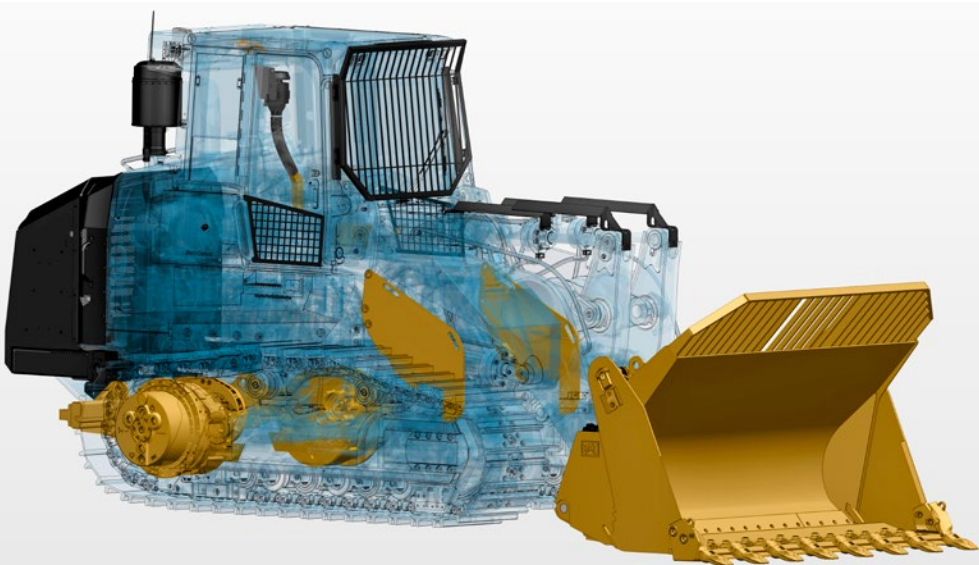
Conseils d'utilisation des machines pour aciérie

Caterpillar recommande d'exposer les machines pour aciérie à des scories chaudes pendant au moins 15 minutes toutes les heures pour permettre une durée de refroidissement adéquate entre les cycles. En général, deux machines par fourneau et une machine en réserve pour le site assurent le meilleur temps productif. La planification, la fréquence et la durée du travail ainsi que des cycles de refroidissement peuvent varier selon le chantier, mais le dépassement du temps d'exposition recommandé empêche la machine d'atteindre les niveaux de performance prévus.

Chargeuse à chaînes pour le traitement des déchets

Conçue pour durer

- Machine polyvalente pour le chargement, le tri, l'excavation et l'épandage de matériaux de couverture, particulièrement adaptée aux décharges sanitaires ainsi qu'aux stations de transfert.
- Des protections, des barres de décrottage et des joints spéciaux permettent de protéger la machine et ses composants contre les chocs et les débris présents dans l'air.
- Le blindage des réducteurs empêche les débris de s'enrouler autour de pièces ou d'endommager le véhicule.
- Les barres protègent le pare-brise et le conducteur contre la casse et les débris. Les nouvelles protections de porte de cabine offrent une protection accrue.
- Le circuit de refroidissement est conçu pour les environnements contenant une grande quantité de débris, avec un accès facile pour le nettoyage.
- Fonctions de traitement d'air spécialisées afin d'obtenir un air propre pour la machine et la cabine.
- Écrans thermiques laminés et module d'émissions propres isolé.
- Les godets de décharges sanitaires, équipés d'une rehausse extra-robuste, améliorent la capacité de la machine et réduisent les pertes.
- La chaîne à évidement central permet de réduire le bourrage. Choisissez votre type et votre largeur de patins afin d'optimiser la chargeuse en fonction de votre application.
- La caméra arrière en option* améliore la visibilité à l'arrière de la machine.
- L'ensemble pour service intensif offre encore plus de protection pour utiliser la machine dans des conditions difficiles, par exemple pour la démolition et les stations de transfert.
- L'ensemble de nettoyage amélioré réduit les temps de nettoyage grâce à un train de roulement à voie large et des patins standard pour laisser passer les débris plus facilement.



*Non disponible sur tous les marchés. Veuillez contacter votre concessionnaire Cat pour obtenir de plus amples informations.



Ensemble pour cales de navire

Grande portée et excellente maniabilité

L'adhérence, la grande portée et l'équilibre de la machine font des chargeuses à chaînes les machines idéales pour les applications relatives aux cales de navires et à la manutention portuaire.

- Les équipements spéciaux, tels que les godets à charbon et les lames de dégrossissage, vous permettent de balayer le long des murs et de manipuler une grande variété de matériaux.
- L'option d'attache rapide vous offre une polyvalence accrue en facilitant l'utilisation de fourches, de godets et d'autres équipements de machines compatibles.
- Les joints, les protections et les pare-chocs spéciaux permettent de protéger les composants clés.
- Les œillets avant et arrière sont largement espacés pour une meilleure stabilité lors du levage.
- Des ensembles de projecteurs supplémentaires permettent d'éclairer la zone de travail.

Nota : ensemble pour cales de navire disponible sur commande du client. Veuillez contacter votre concessionnaire Cat.

Spécifications de la Chargeuse à chaînes 973K

Moteur

Modèle de moteur	C9.3 ACERT Cat	
Normes sur les émissions	Tier 4 Final/Stage IV/ coréenne Tier 4 Final	
Puissance moteur (maximale)		
SAE J1995	231 kW	310 hp
ISO 14396 (DIN)	228 kW	310 ch
Puissance nette (nominale)		
ISO 9249/SAE J1349 (DIN)	205 kW	278 ch
Alésage	115 mm	
Course	149 mm	
Cylindrée	9,3 l	

- Puissances du moteur à 1 800 tr/min.
- Aucun détarage n'est nécessaire jusqu'à 2 164 m d'altitude.
- Tous les moteurs diesel conformes aux normes Tier 4 Interim et Final, Stage IIIB et IV et à la norme coréenne Tier 4 Final doivent utiliser uniquement du diesel à très faible teneur en soufre (ULSD) à 15 ppm (mg/kg) de soufre maximum, ou jusqu'au biodiesel B20 mélangé avec de l'ULSD. Le B20 doit être conforme aux spécifications ASTM D7467 (le stock de mélange de biodiesel doit répondre aux spécifications Cat en matière de biodiesel, ou bien aux normes ASTM D6751 ou EN 14214). Des huiles DEO-ULS™ Cat ou des huiles respectant les spécifications ECF-3 Cat, API CJ-4 et ACEA E9 sont requises. Veuillez consulter votre guide d'utilisation et d'entretien pour en savoir plus sur les recommandations propres à la machine en matière de carburant.
- Le liquide d'échappement diesel (DEF, Diesel Exhaust Fluid) utilisé dans les systèmes de réduction catalytique sélective (SCR, Selective Catalytic Reduction) Cat doit être conforme aux exigences établies par la norme 22241 de l'Organisation internationale de normalisation (ISO, International Organization for Standardization).

Système d'entraînement

Vitesse de translation maximale	11 km/h
Type	Entraînement hydrostatique avec des vitesses de la machine atteignant 11 km/h
Pompe d'entraînement	Deux pompes à pistons axiaux de type coulissant à cylindrée variable
Moteur de chaîne	Deux moteurs à pistons axiaux inclinés à cylindrée variable
Pression maximale du circuit	45 000 kPa

Train de roulement

Type de patin	Double arête, service intensif
Largeur des patins de chaîne : standard	550 mm
Largeur des patins de chaîne : en option	675 mm
Largeur des patins de chaîne : voie large	830 mm
Galets inférieurs : chaque côté	7
Nombre de patins : chaque côté	40
Longueur de chaîne au sol	2 930 mm
Surface de contact au sol (ISO 16754:2008)	
Patins standard : 550 mm	3,66 m ²
Patins en option : 675 mm	4,49 m ²
Voie large : 830 mm	5,53 m ²
Pression au sol* (ISO 16754:2008)	
Patins standard : 550 mm	77,6 kPa
Patins en option : 675 mm	64,4 kPa
Voie large : 830 mm	57,3 kPa
Hauteur d'arête : double arête	49 mm
Voie des chaînes	2 160 mm
Pas de maillon	215,9 mm

* Calculée sur la base du poids en ordre de marche avec godet normal GP, pointes et segments.

Contenances

Réservoir de carburant	384 l
Circuit de refroidissement	44 l
Carter (avec filtre)	26 l
Réducteurs (chacun)	28,5 l
Réservoir hydraulique	349 l
Arbre de pivot	3 l
Réservoir de DEF	35 l

Circuit de climatisation

Le système de climatisation de cette machine contient le gaz réfrigérant fluoré à effet de serre R134a (potentiel de réchauffement climatique = 1 430). Le système contient 1,9 kg de réfrigérant, soit un équivalent CO₂ de 2,717 tonnes.

Circuit électrique

Type	24 Vcc
Capacité de la batterie	1 400 CCA
Tension de la batterie	12
Nombre de batteries	2
Alternateur	95 A, sans balais, extra-robuste

Spécifications de la Chargeuse à chaînes 973K

Poids

	Poids en ordre de marche	Poids en ordre d'expédition
Standard	28 985 kg	26 520 kg
Chargeuse à chaînes pour le traitement des déchets	29 175 kg	26 710 kg
Voie large	32 304 kg	29 683 kg
Godet pour aciéries	32 705 kg	28 621 kg

- Poids en ordre de marche : inclut le liquide de refroidissement, les lubrifiants, le plein du réservoir de carburant, la cabine ROPS/FOPS, le godet normal GP à dents longues et les segments à boulonner, avec un conducteur pesant 75 kg.
- Poids en ordre d'expédition : inclut le liquide de refroidissement, les lubrifiants, 10 % du réservoir de carburant, la cabine ROPS/FOPS, sans godet.

Godets

	Capacité	Largeur
Normal GP	3,2 m ³	2 974 mm
Série hautes performances	3,8 m ³	2 982 mm
Tous-travaux	3,0 m ³	2 946 mm
Décharge sanitaire	4,9 m ³	2 974 mm
Scories	3,0 m ³	2 846 mm

Temps de cycle du godet

Levage	6,2 secondes
Mise hors tension	4,0 secondes
Position libre	2,0 secondes
Vidage à la hauteur maximale (depuis le redressement complet)	1,8 seconde
Redressement à la hauteur maximale (depuis le vidage complet)	2,8 secondes

Spécifications du ripper

Type	Parallélogramme
Nombre de poches	3
Largeur hors tout de la traverse	2 200 mm
Section transversale de la dent	74 × 175 mm
Garde au sol	888 mm
Pénétration	397 mm
Largeur de rippage	1 840 mm
Force de pénétration au niveau du sol	100 kN
Vérins : alésage	130 mm
Vérins : course	236 mm
Longueur de machine ajoutée avec ripper en position de transport	586 mm
Angle d'incidence	28,5°
Poids du ripper (avec trois dents)	1 700 kg

Circuit hydraulique – Équipement

Type	Détection de charge à centre fermé
Plage	379 l/min
Réglage du clapet de décharge	27 500 kPa

Normes

ROPS/FOPS

- Le cadre ROPS (Rollover Protective Structure, cadre de protection en cas de retournement) proposé par Caterpillar sur cette machine est conforme aux normes ROPS ISO 3471:2008.
- Le cadre FOPS (Falling Object Protective Structure, cadre de protection contre les chutes d'objets) est conforme à la norme ISO 3449:2005 Level II.

Freins

- Les freins sont conformes à la norme ISO 10265:2008.

Informations relatives aux bruits et aux vibrations

- Le niveau de pression acoustique dynamique pour le conducteur correspondant à la norme « ISO 6396:2008 » est utilisé pour mesurer la valeur dans une cabine fermée. Les mesures ont été effectuées à 80 % de la vitesse maximale du ventilateur de refroidissement du moteur. Le niveau sonore peut varier en fonction de la vitesse du ventilateur de refroidissement du moteur. La cabine a été correctement installée et entretenue. Les mesures ont été effectuées avec les portes et les fenêtres de la cabine fermées.
NOTA : l'incertitude du niveau de pression acoustique dynamique pour l'opérateur est de ±2 dB(A).

973K¹ 75 dB(A)

- Des protections auditives peuvent s'avérer nécessaires en cas de travail dans un poste de conduite ouvert pendant des périodes prolongées, dans un environnement bruyant ou dans une cabine qui n'est pas bien entretenue.
- Le niveau de puissance acoustique extérieur garanti (L_{WA}) est mesuré conformément aux méthodes et conditions d'essai dynamique définies selon la norme « ISO 6395:2008 ». Ces mesures ont été effectuées à 80 % de la vitesse maximale du ventilateur de refroidissement du moteur. Le niveau sonore peut varier en fonction de la vitesse du ventilateur de refroidissement du moteur.

973K¹ 110 dB(A)

- Informations relatives aux niveaux sonores des machines destinées aux pays de l'Union européenne et aux pays qui adoptent les Directives de l'Union européenne : selon équipement, l'étiquette d'homologation est utilisée pour vérifier l'homologation du niveau acoustique de la machine conformément aux exigences de l'Union européenne. La valeur figurant sur l'étiquette indique le niveau de puissance acoustique (L_{WA}) extérieur garanti au moment de la fabrication selon les mesures spécifiées dans la norme « 2000/14/CE ».

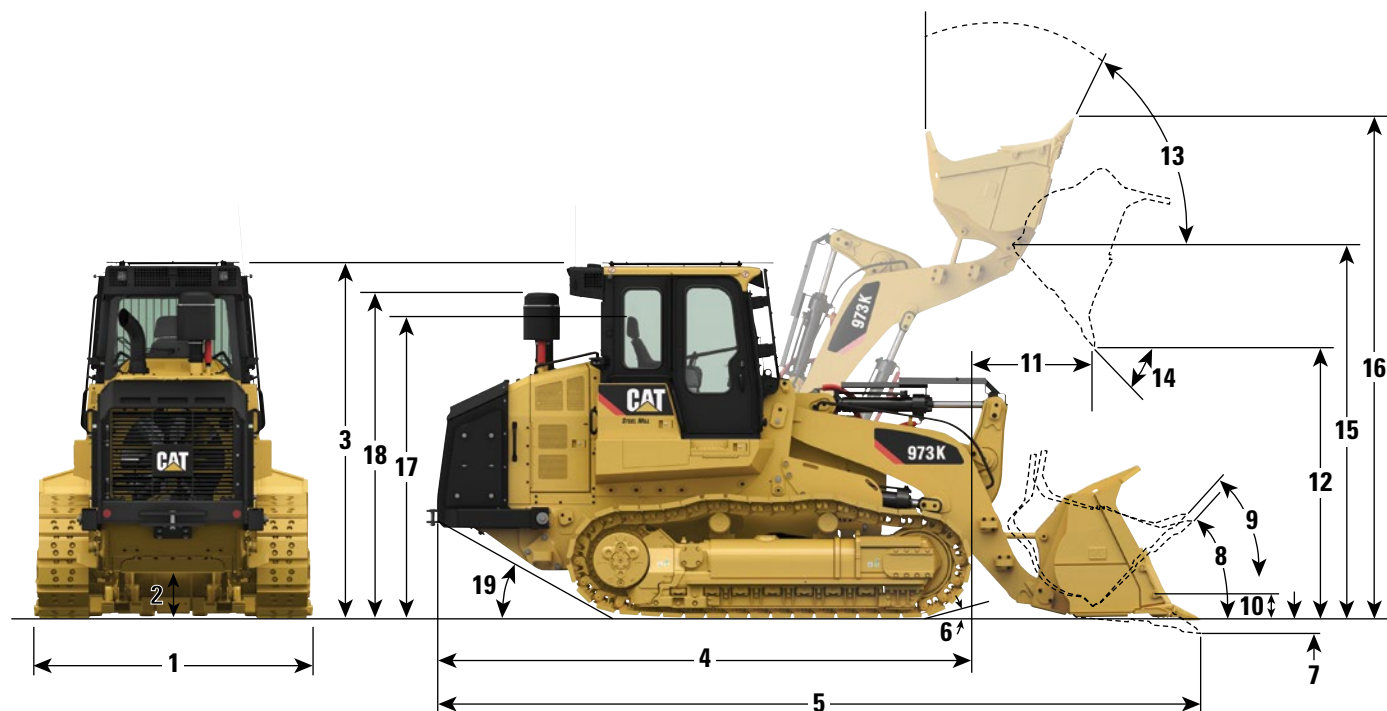
973K¹ 111 dB(A)

- ¹ Machine équipée de la technologie de réduction des émissions conforme aux normes Tier 4 Final/Stage IV.

Spécifications de la Chargeuse à chaînes 973K

Dimensions

Toutes les dimensions peuvent faire l'objet de modifications sans préavis.



1 Largeur hors tout de la machine sans godet :

Avec chaînes standard : patins de 550 mm	2 710 mm
Avec chaînes – patins de 675 mm	2 835 mm
Avec chaînes à voie large – patins de 830 mm	3 145 mm

2 Garde au sol	469 mm
-----------------------	--------

3 Hauteur de la machine au sommet de la cabine	3 510 mm
-------------------------------------------------------	----------

4 Longueur jusqu'à l'avant des chaînes	5 323 mm
-----------------------------------------------	----------

5 Longueur hors tout de la machine*	7 579 mm
--------------------------------------------	----------

6 Angle d'approche en position de transport	15°
----------------------------------------------------	-----

7 Profondeur d'excavation*	158 mm
-----------------------------------	--------

8 Angle de redressement maximal au niveau du sol	43°
---------------------------------------------------------	-----

9 Redressement maximal en position de transport	47°
--------------------------------------------------------	-----

10 Hauteur du godet en position de transport	483,5 mm
-----------------------------------------------------	----------

11 Portée à hauteur de levage maximale et vidage à 45°*	1 366 mm
----------------------------------------------------------------	----------

12 Hauteur de déversement à hauteur de levage maximale et vidage à 45°*	2 952 mm
--------------------------------------------------------------------------------	----------

13 Angle de redressement maximal avec godet complètement relevé	59°
------------------------------------------------------------------------	-----

14 Vidage maximal avec godet complètement relevé	49°
---------------------------------------------------------	-----

Angle de nivellement	85°
----------------------	-----

15 Hauteur sous charnière de godet	4 218 mm
-------------------------------------------	----------

16 Hauteur hors tout de la machine avec godet complètement relevé	5 752 mm
--------------------------------------------------------------------------	----------

17 Hauteur au sommet du siège avec appuie-tête	2 988 mm
-------------------------------------------------------	----------

18 Hauteur au sommet de la cheminée d'échappement	3 069 mm
----------------------------------------------------------	----------

19 Angle d'incidence	29°
-----------------------------	-----

*Avec godet normal GP Performance et dents extra-robustes.

Les dimensions varient en fonction du godet choisi. Référez-vous au tableau des caractéristiques de fonctionnement.

Spécifications de la Chargeuse à chaînes 973K

Caractéristiques de fonctionnement

Équipements sur lame de coupe de godet		Godet normal GP	Godet tous-travaux	Dents encastrées	Série hautes performances	
					Godet normal GP	Dents encastrées
					Dents et segments longs	Dents longs
Poids du godet	kg	2 090	3 453	1 823	2 627	2 423
Capacité nominale à refus	m ³	3,2	3,0	3,0	3,8	3,6
Capacité nominale pour un coefficient de remplissage de 110 %	m ³	—	—	—	4,2	4,0
Largeur hors tout du godet*#	mm	2 974	2 946	2 990	2 982	117
Dents		**	**	**	**	**
Dimensions et poids de la machine						
16† Hauteur d'exploitation hors tout*	mm	5 667	5 918	5 667	5 752	5 752
12† Hauteur de déversement au levage maximal de vidage à 45°*	mm	2 994	2 820	3 024	2 952	3 002
11† Portée au levage maximal de vidage à 45°*	mm	1 324	1 261	1 327	1 366	1 416
Portée avec bras de manutention et godet à l'horizontale	mm	2 760	2 929	2 766	2 819	2 840
5† Longueur hors tout : godet à l'horizontale au sol*	mm	7 520	7 689	7 520	7 579	7 600
7† Profondeur d'excavation*	mm	147	258	117	158	128
14† Vidage complet au levage maximal*	deg.	49	48	49	49	49
10† Hauteur de transport*	mm	353	353	353	353	353
9† Angle de redressement pour le transport*	deg.	46	47	46	46	46
8† Angle de redressement au sol*	deg.	41	43	41	41	41
Charge limite d'équilibre statique minimale*##	kg	23 057	21 694	23 324	22 520	22 724
Arrachage avec vérins d'inclinaison à l'horizontale au sol*	N	239 715	189 472	265 584	221 696	241 184
Poids en ordre de marche avec godet##	kg	28 985	30 348	28 718	29 522	29 318

*SAE J732 JUN92.

**Huit à boulonner avec pointes remplaçables

#Largeur au niveau de la lame de coupe.

##Plein de carburant, conducteur de 75 kg, machine standard. Retirez 287 kg pour les machines non équipées de la technologie de réduction des émissions conforme aux normes Tier 4 Final/Stage IV.

†Voir illustration correspondante dans le tableau des dimensions.

Équipement standard de la 973K

Équipement standard

L'équipement standard peut varier. Pour de plus amples informations, veuillez consulter votre concessionnaire Cat.

GRUPE MOTOPROPULSEUR

- Moteur diesel C9.3 ACERT Cat
- Moteur équipé d'un système de post-traitement, conforme aux normes Tier 4 Final/Stages IV/ coréenne Tier 4 Final sur les émissions
- Avec turbocompresseur et ATAAC (Air-to-Air Aftercooler, refroidisseur d'admission air-air)
- Circuit de refroidissement modulaire pour l'admission d'air du moteur, l'huile et l'eau
- Ventilateur du radiateur, commande électronique, entraînement hydraulique, capteur de température, vitesse variable
- Commande hydrostatique électronique (EHC, Electro Hydrostatic Control) pour transmission avec modes translation et travail
- Refroidisseur de carburant
- Séparateur d'eau
- Filtre à air de type à sec, joint axial, avec préfiltre intégré et système d'éjection de la poussière, indicateur électronique de colmatage
- Liquide de refroidissement longue durée Caterpillar

TRAIN DE ROULEMENT

- Chaînes extra-robustes Caterpillar
- Guides-protecteurs de chaîne, fin de section
- Tendeur de chaîne, hydraulique
- Couronnes de barbotin, avec segments en acier robuste à boulonner remplaçables
- Protections, barbotin
- Sept galets inférieurs, deux galets supérieurs par chaîne, graissés à vie
- Roues folles, classiques, lubrifiées à vie
- Châssis porteurs oscillants
- Maillon de fermeture de chaîne

CIRCUIT ÉLECTRIQUE

- Alternateur extra-robuste sans balai, 24 V
- Avertisseur de recul
- Klaxon électrique
- Deux batteries industrielles, haute puissance, sans entretien, 1 400 CCA
- Coupe-batterie
- Démarreur électrique (à usage intensif, 24 V)

POSTE DE CONDUITE

- Cabine ROPS (Roll Over Protection Structure, cadre de protection en cas de retournement) / FOPS (Falling Object Protective Structure, cadre de protection en cas de chute d'objets) insonorisée et pressurisée, avec pare-brise avant étanche, vitres teintées et vitre latérale droite coulissante
- Climatisation et chauffage
- Réchauffeur/dégivreur avec commande automatique de la température
- Leviers de commande électrohydrauliques montés sur siège
- Ceinture de sécurité, à enrouleur, avec indicateur sur le tableau de bord
- Centrale de surveillance électronique avec indicateurs suivants :
 - Température de liquide de refroidissement moteur
 - Température d'huile hydraulique
 - Niveau de carburant
 - Niveau de liquide d'échappement diesel (le cas échéant)
- Rétroviseur intérieur réglable
- Préquipement radio
 - Comprend un convertisseur de 24-12 V, des haut-parleurs, une antenne et deux prises électriques 12 V
- Crochet à vêtements
- Compartiments de rangement sous l'accoudoir gauche
- Poche à documentation dans la console droite
- Tapis de sol, caoutchouc, extra-robuste
- Lave-glaces et essuie-glaces, plusieurs vitesses à l'avant et à l'arrière
- Toit métallique robuste
- Contacteur de frein de stationnement et témoin lumineux de frein serré

AUTRES ÉQUIPEMENTS STANDARD

- Insonorisation, extérieure
- Timonerie en Z
- Pompe d'équipement à cylindrée variable et détection de charge
- Vérins d'équipement avec capteurs de position
- Désengagements de l'inclinaison et du levage programmables par le conducteur
- Capotage moteur avec portes verrouillables
- Faisceau de radiateur 6,5 fpi, résistant aux débris
- Protection du radiateur montée sur charnière et ventilateur pivotant
- Blindages inférieurs intégraux
- Protections du vérin de levage
- Protection de la jauge d'huile
- Préquipement Product Link
- Robinets de prélèvement d'échantillons d'huile
- Flexibles XT™ Cat
- HYDO™ Advanced 10

Options

Les options peuvent varier. Pour de plus amples informations, veuillez consulter votre concessionnaire Cat.

GRUPE MOTOPROPULSEUR

- Moteur avec écran thermique
- Ventilateur, modèle de base
- Ventilateur, sens de marche inversé
- Ventilateur, sens de marche inversé, basse vitesse
- Ventilateur, sens de marche inversé, aciérie
- Préfiltre à effet centrifuge, entrée d'air

POSTE DE CONDUITE

- Cabine
- Cabine Deluxe
- Cabine version aciérie
- Siège, revêtement tissu, suspension pneumatique, sans isolateur sur toute la largeur
- Siège, revêtement tissu, suspension pneumatique, chauffant, sans isolateur sur toute la largeur
- Commande de transmission, levier en V ou manipulateur
- Kit de visibilité – une seule caméra
- Kit de visibilité – deux caméras
- Radio, AM/FM/AUX/USB/Bluetooth®
- Préfiltre à air de cabine

CIRCUIT HYDRAULIQUE

- Huile hydraulique biodégradable
- Huile hydraulique, EcoSafe (version pour aciéries)
- Ensembles de circuits hydrauliques
 - Normal GP
 - Deux distributeurs, manipulateur
 - Trois distributeurs, manipulateur
 - Deux distributeurs, deux leviers
 - Trois distributeurs, deux leviers
 - Tous-travaux
 - Trois distributeurs, manipulateur
 - Quatre distributeurs, manipulateur

PROTECTIONS

- Protections du vérin d'inclinaison
- Protection, projecteurs avant
- Protection de pare-brise
- Protection anti-abrasion des réducteurs
- Protection anti-abrasion des réducteurs, partie inférieure

CIRCUIT ÉLECTRIQUE

- Gyrophare

TRAIN DE ROULEMENT

- Protège-galets
- Protège-galets, aciérie
- Chaînes complètes (40 sections)
 - Chaînes complètes extra-robustes – étanches et lubrifiées
 - 500 mm à double arête, évidement central
 - 510 mm, pour service intensif, à simple arête, évidement central
 - 550 mm à double arête
 - 675 mm à double arête
 - 675 mm à double arête, évidement central
 - 675 mm à simple arête, évidement central
 - 830 mm à double arête, voie large
 - Chaînes complètes extra-robustes – étanches et lubrifiées – aciérie
 - 500 mm à double arête
 - 500 mm plate
 - 500 mm à triple arête
 - 500 mm, alternance de patins plats

GOGETS

- Normal GP
 - 3,0 m³, adaptateurs encastrables à souder
 - 3,2 m³, à claveter
 - 3,2 m³, extra-robuste, à claveter
 - 3,2 m³, extra-robuste, lame intégrale, à claveter
 - 4,2 m³, type Performance
 - 4,0 m³, encastré type Performance
- Tous-travaux
 - 3,0 m³, extra-robuste, à claveter
 - 3,0 m³, à claveter
- Larges
 - 4,2 m³, type Performance
- Décharge sanitaire
 - 4,6 m³, tous-travaux, décharge sanitaire, extra-robuste, à claveter
 - 4,9 m³, normal GP, décharge sanitaire, extra-robuste, à claveter
- Godet pour aciéries
 - 3,0 m³, godet à scories

AUTRES ÉQUIPEMENTS

- Contrepoids
- Contrepoids, pare-chocs extra-robuste
- Ripper, multident
- Attelage, ripper
- Barres de décrottage, arrière
- Pare-chocs, standard
- Sans pare-chocs
- Marchepied arrière, standard
- Marchepied arrière, ripper
- Outils de travail supplémentaires (consultez votre concessionnaire Cat pour obtenir de plus amples informations)
 - Attache rapide
 - Lames
 - Fourches
 - Bras de manutention
 - Râteaux

DÉMARREURS, BATTERIES ET ALTERNATEURS

- Réchauffeur de liquide de refroidissement moteur, 120 V
- Réchauffeur de liquide de refroidissement moteur, 240 V

ENTRETIEN ET AUTRES PIÈCES D'ÉQUIPEMENT

- Ensemble pour entretien Deluxe
- Vidange d'huile rapide
- Pompe à dépôt
- Pompe de ravitaillement du réservoir de carburant
- Ensemble d'entretien, standard
- Barre de verrouillage maintenant la cabine à 30 degrés en toute sécurité, pare-brise avant
- Ensemble d'entretien, étendu
 - Circuit hydraulique manuel permettant l'inclinaison et le verrouillage de la cabine à 30 degrés en toute sécurité sur le terrain
 - Porte-pelle (pelle non incluse)
- Antigel -50°C

PRODUITS TECHNOLOGIQUES

- Product Link : satellite
- Product Link : cellulaire
- Mât pour commande de nivellement

VERSIONS SPÉCIALES

- Ensemble pour traitement des déchets, extra-robuste
- Ensemble pour traitement des déchets, extra-robuste, nettoyage optimisé
- Ensemble pour traitement des déchets, service intensif
- Ensemble pour cales de navire, extra-robuste
- Ensemble pour aciéries, extra-robuste
- Ensemble pour faible pression au sol – extra-robuste

Pour tout renseignement complémentaire sur les produits Cat, les services proposés par nos concessionnaires et nos solutions par secteur d'activité, rendez-vous sur notre site Web www.cat.com

© 2017 Caterpillar
Tous droits réservés

Documents et spécifications susceptibles de modifications sans préavis. Les machines représentées sur les photos peuvent comporter des équipements supplémentaires. Pour connaître les options disponibles, veuillez vous adresser à votre concessionnaire Cat.

CAT, CATERPILLAR, SAFETY.CAT.COM, leurs logos respectifs, la couleur « Caterpillar Yellow » et l'habillage commercial « Power Edge », ainsi que l'identité visuelle de l'entreprise et des produits qui figurent dans le présent document, sont des marques déposées de Caterpillar qui ne peuvent pas être utilisées sans autorisation.

VisionLink est une marque déposée de Trimble Navigation Limited, enregistrée aux États-Unis et dans d'autres pays.

AFHQ8065 (08-2017)
(Traduction : 10-2017)
(ANZ, Eur, NAM, Korea)

