

MANISCOPIC

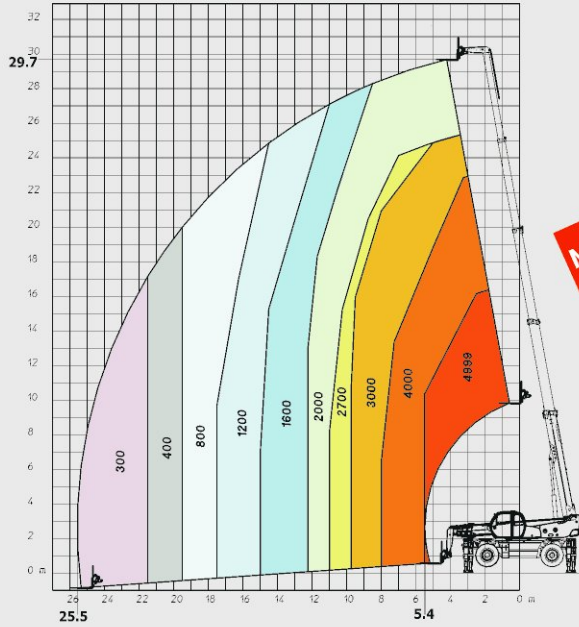
MRT 3050 PRIVILEGE

- Levage : 29,70 m
- Portée maximum : 25,50 m
- Moteur : 216 cv - 159 kw
- 4 roues motrices et directrices
- Transmission hydrostatique couplée à une boîte Powershift
- Chassis suspendu



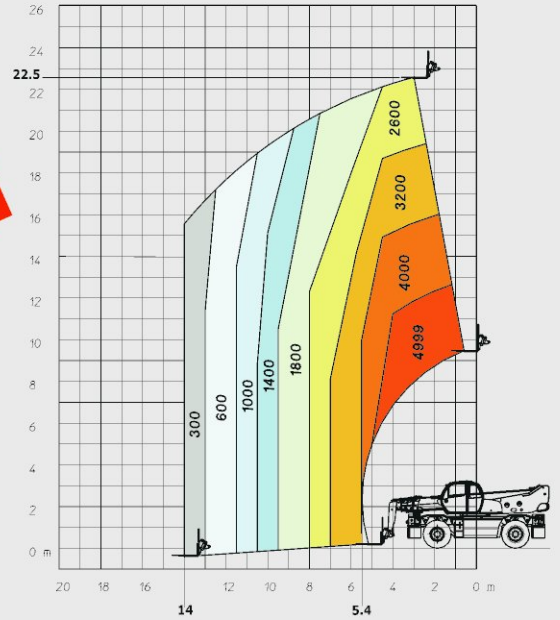
 **MANITOU**

**ROTATION SUR STABILISATEURS DÉPLOYÉS
AVEC FOURCHES 360°**

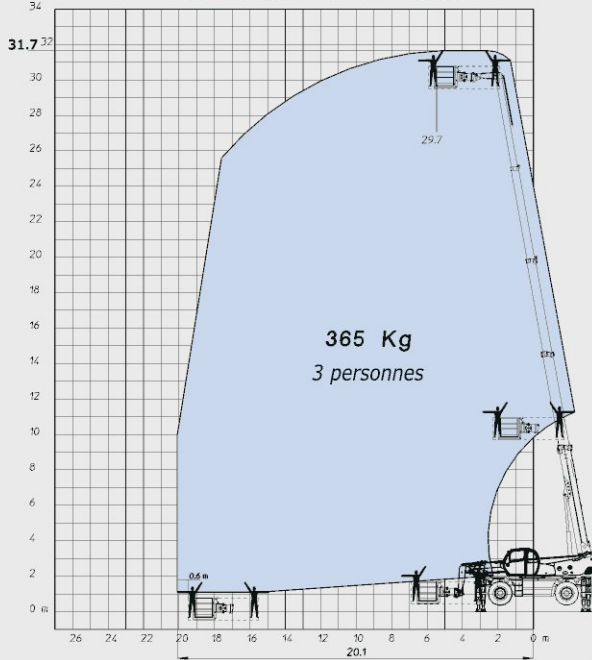


MANUTENTION

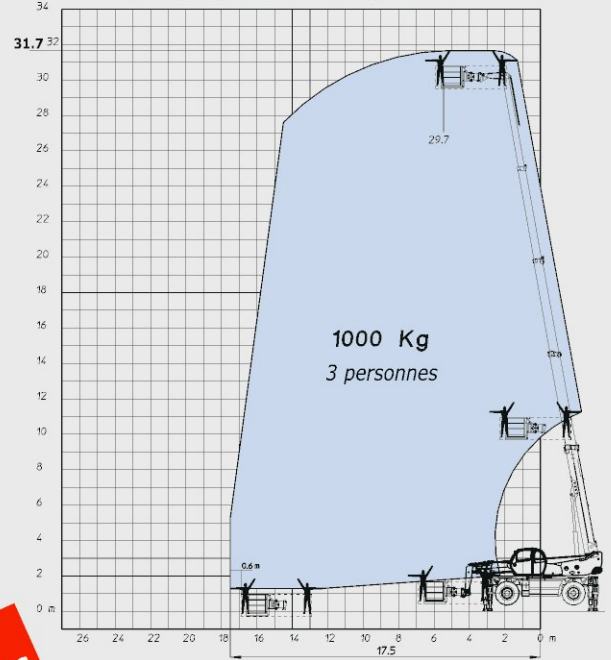
FRONTALE SUR PNEUS AVEC FOURCHES



**ROTATION SUR STABILISATEURS DÉPLOYÉS
AVEC NACELLE ORH 365 KG - 2,25/4 m**

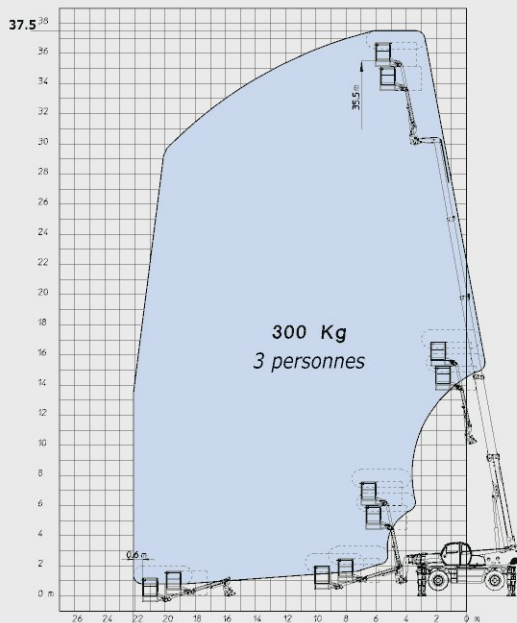


**ROTATION SUR STABILISATEURS DÉPLOYÉS
AVEC NACELLE 1000 KG 2,25/4 m**

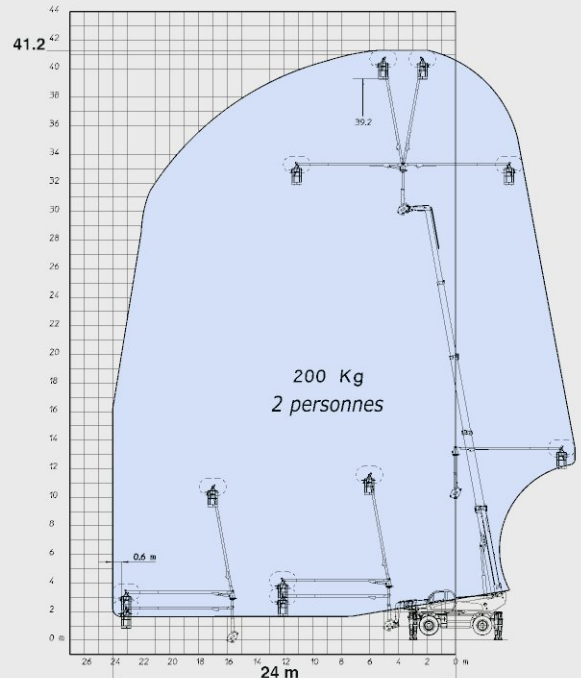


ELEVATION DE PERSONNES

**ROTATION SUR STABILISATEURS DÉPLOYÉS
AVEC NACELLE AERIAL JIB 1**

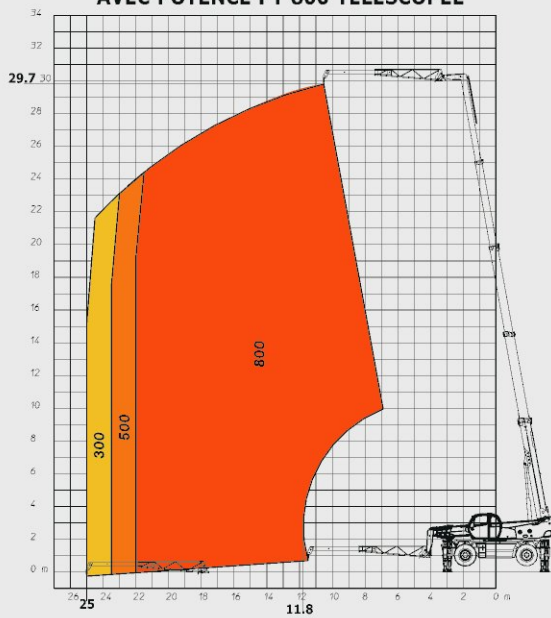


**ROTATION SUR STABILISATEURS DÉPLOYÉS
AVEC PENDULAIRE 3D - ZONE DE TRAVAIL EN POSITIF**

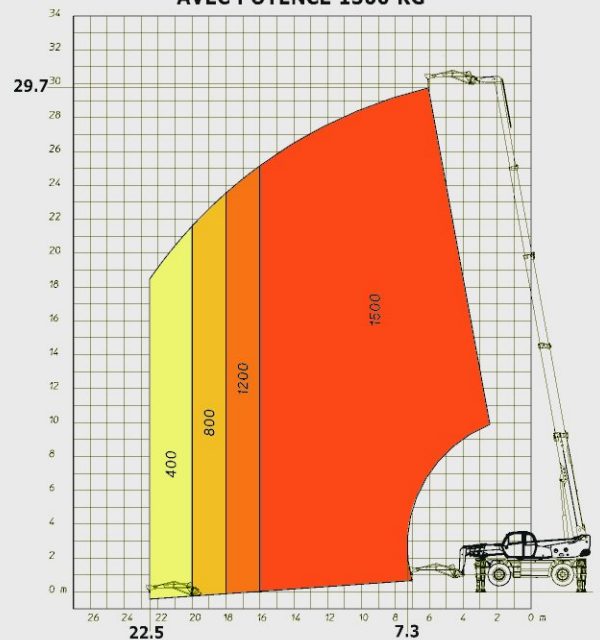


POSSIBILITÉ DE TRAVAIL EN NÉGATIF

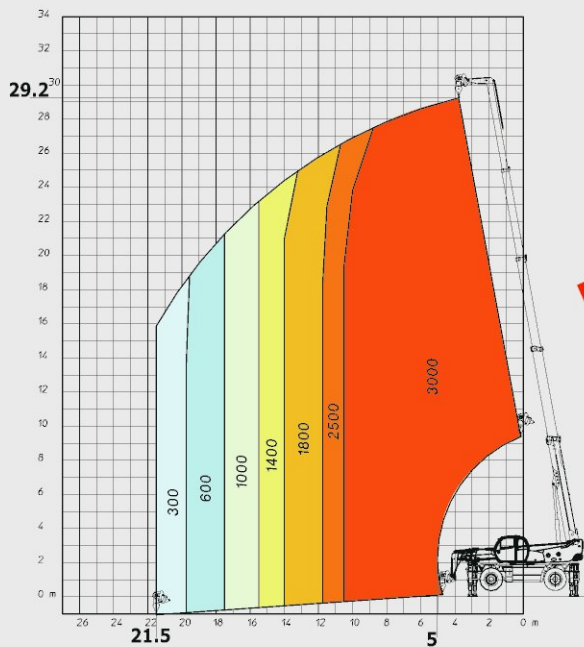
**ROTATION SUR STABILISATEURS DÉPLOYÉS
AVEC POTENCE PT 800 TÉLESCOPÉE**



**ROTATION SUR STABILISATEURS DÉPLOYÉS
AVEC POTENCE 1500 KG**

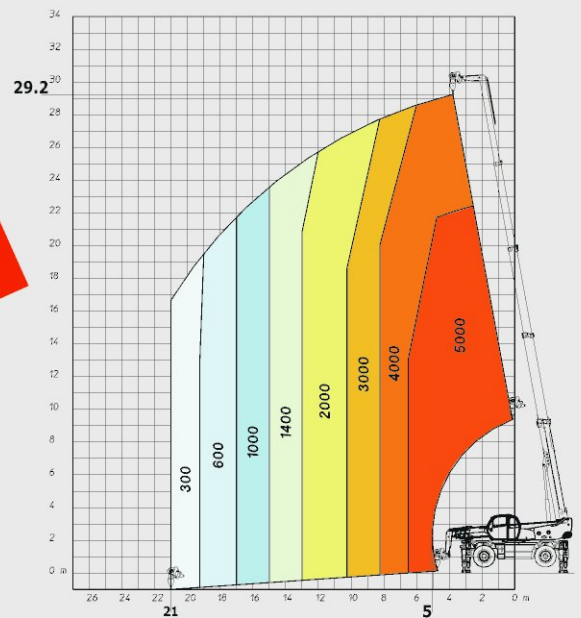


**ROTATION SUR STABILISATEURS DÉPLOYÉS
AVEC TREUIL 3 TONNES**

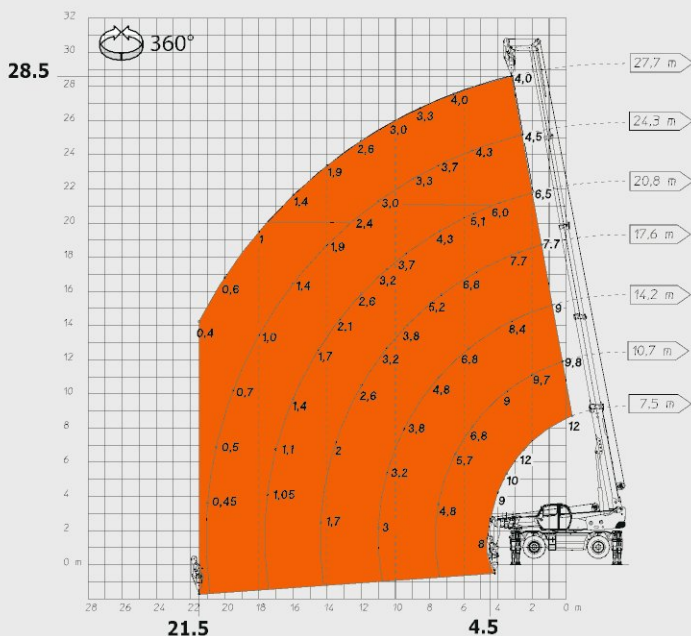


LEVAGE

**ROTATION SUR STABILISATEURS DÉPLOYÉS
AVEC TREUIL 5 TONNES**



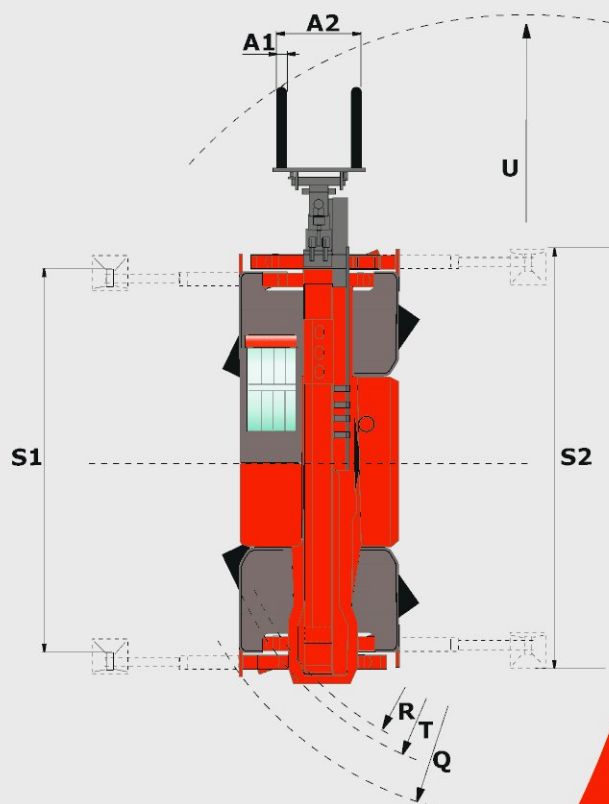
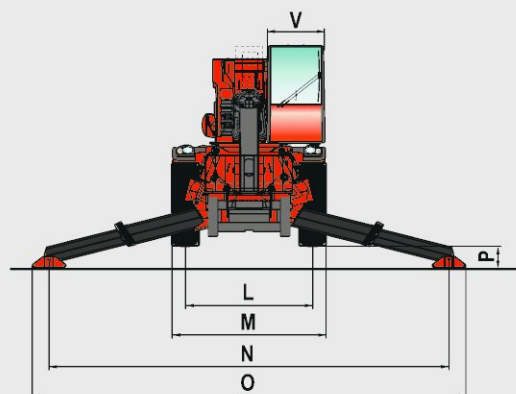
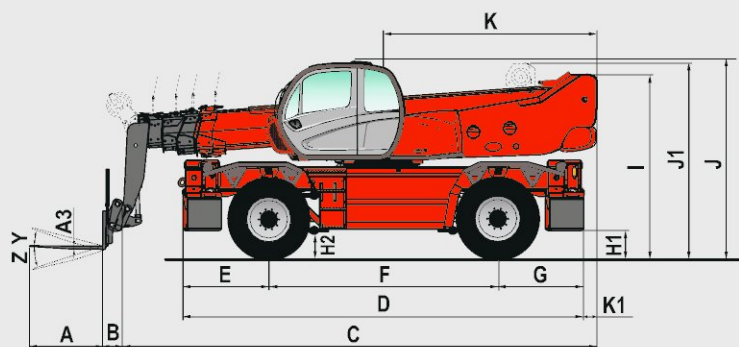
**ROTATION SUR STABILISATEURS DÉPLOYÉS
AVEC TREUIL PIED DE FLECHE 12 TONNES**



Capacité de levage	6 t	12 t
Poulies	1	2
Brins	2	4
Diamètre du câble	14 mm	14 mm
Longueur du câble	120 m	120 m
Charges maximum	36.3 kN	36.3 kN
Course disponible du crochet avec la flèche entièrement étendue	40 m	20 m
Course disponible du crochet avec la flèche entièrement rentrée	50 m	25 m

MRT 3050 *PRIVILEGE*

-  **Capacité de levage**.....4999 kg
à 500 mm du talon des fourches
-  **Hauteur de levage** (sur stabilisateurs).....29,70 m
-  **Pneumatiques**
17,5 R 25
-  **Fourches** (mm)
Longueur1200
Largeur x épaisseur.....150 X 50
-  **Freins** de service multidisques à bain d'huile
avec assistance hydraulique sur les 2 ponts
Frein de parking de type négatif
-  **Moteur PERKINS**
Type.....1106DE66TA - Euro3
Cylindrée.....6 cylindres - 6600 cm³
Puissance (ISO/TR 14396)216 cv/159 kw
932 Nm à 1400 tr/mn
Refroidissement par eau
InjectionCommon-Rail
-  **Transmission**...hydrostatique à régulation de puissance
couplée à une boîte Powershift
(pompe hydraulique à débit variable
et moteur hydrostatique à cylindrée variable)
Inverseur de marcheélectromagnétique
Boîte de vitesses à 2 rapportsPowershift
Vitesse de déplacement maxi.....40 km/h*
* Vitesse pouvant être limitée en fonction
des réglementations locales en vigueur
-  **Suspension hydro-pneumatique
à contrôle électronique**
**Correcteur de devers latéral (8°)
et longitudinal (3°)**
Pont arrière oscillant avec blocage hydraulique
automatique en rotation (supérieure à 15°)
-  **4 stabilisateurs télescopiques triplex**
à commandes individuelles ou simultanées
-  **Rotation totale et continue**
Tourelle montée sur une couronne à denture intérieure
Joint tournant hydraulique
Joint tournant électrique
-  **Hydraulique**
- pompe à piston : à débit variable
(Load Sensing).....270 bars/165 l/mn
- pompe à engrenages220 bars/74 l/mn
-  **Commandes** : 2 mono leviers à commande
électro-hydraulique proportionnelle
pour tous les mouvements de flèche et tourelle.
-  **Réservoirs**
Système de refroidissement26 l.
Huile moteur15,5 l.
Huile hydraulique équipement.....285 l.
Carburant310 l.
-  **Poids à vide** (avec fourches)22860 kg
Largeur hors tout2,50 m
Hauteur hors tout3,26 m
Longueur hors tout (sans fourches)8,10 m
Garde au sol.....0,42 m
Effort de traction10500 daN
-  **Contrôleur d'état de charge en standard**
(norme grue mobile)



A	1200
A1	150
A2	1320
A3	50
B	320
C	7783
D	6787
E	1409
F	3750
G	1628
H1*	480
H2*	420
I*	3035
J*	3180
J1*	3160
K	3500
K1	218
L	2060
M	2498
N	6490
O	7100
P*	350
Q	5560
R	4690
S1	5945
S2	6490
T	4910
U	7000
V	923
Y	12°
Z	105°

mm
*Position intermédiaire
de la suspension ± 78 mm



Les spécifications portées n'engagent pas le constructeur et peuvent être modifiées sans préavis.
Les équipements présentés dans cette brochure peuvent être de série, en option ou non disponibles
suivant les versions. Pour plus de détails, contactez votre concessionnaire MANITOU.

MANITOU BF

B.P. 249 - 44158 Ancenis Cedex France - Tél. : 33 (0) 2 40 09 10 11
Fax commercial france : 02 40 09 10 96 / Export : 33 2 40 09 10 97
www.manitou.com

700381FR-C - 01/08

