

MRT 3255

Solution de MANUTENTION À 360°



Chariot télescopique tout terrain rotatif

- 5.5 tonnes à 600 mm avec fourches
- 2.5 tonnes à 32 mètres
- Treuil 7.2 tonnes
- Treuil 12 tonnes en pied de flèche
- Nacelle jusqu'à 43 mètres



Véritable machine polyvalente 3 en 1

La MRT 3255 Manitou est un chariot télescopique tout terrain, quatre roues motrices et directrices, à rotation continue. Elle permet de desservir votre chantier sans déplacer votre machine tout en conservant des capacités de charge impressionnantes. La machine vous assure une meilleure rentabilité avec un seul engin immobilisé.

Mode **Télescopique**

- Travail sur stabilisateurs ou pneumatiques.
- Contrôle précis de votre charge.
- Flèche télescopique robuste pentagonale :
hauteur max : 32 m.
déport max : 27.20 m.



Mode **grue**

- Treuil en pied de flèche jusqu'à 12 tonnes.
- Treuil de 7.2 tonnes en tête de flèche.



Mode **nacelle**

- Nacelle extensible et orientable jusqu'à 1000 kg de charge.
- Jusqu'à 43 m avec une nacelle 3 D.
- Travail en positif ou en négatif.

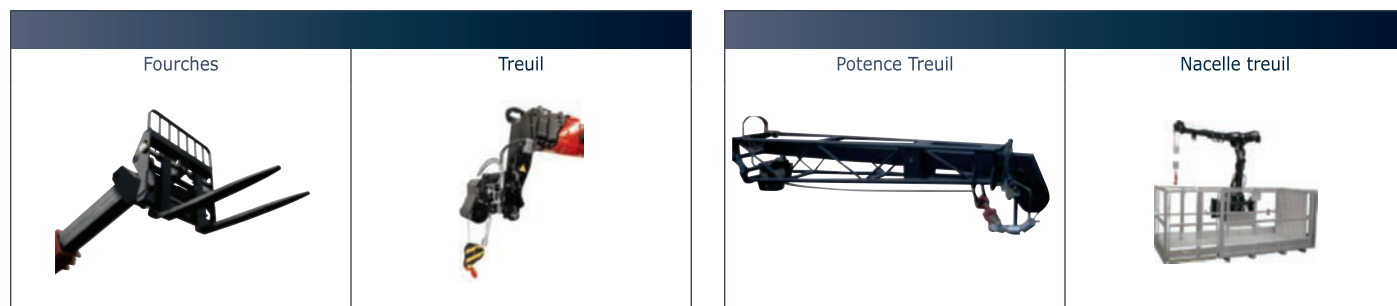


Radio-commande

Toutes les fonctions de la flèche et de ses accessoires sont pilotés par la radio-commande. Vous pouvez vous positionner près de la charge pour augmenter la précision de votre manutention. Le boîtier de la radio-commande est aussi utilisé pour piloter les nacelles.

Le chariot rotatif s'enrichit d'un large éventail d'accessoires

E-RECO : le système de reconnaissance d'accessoire détecte automatiquement l'accessoire et propose l'enveloppe de travail correspondante. La technologie au service de la simplicité.



Evoluez en toute confiance avec une machine performante

Motorisation respectueuse de l'environnement

- Moteur Mercedes Stage 4 / Final Tier IV.
- Système SCR + EGR.
- Maintenance quotidienne simplifiée : accès facilité aux filtres et aux composants.
- Ouverture du capot moteur en deux parties : meilleure accessibilité en cas de maintenance lourde.



Stabilisateurs télescopiques à ciseaux

- Surface de stabilisation carrée (45 m²) pour une capacité maximale à 360°.
- Surface de stabilisation modulable.
- Patins de grande surface : limite la pression au sol.
- Mise à niveau automatique en standard : simplifie les temps de mise en œuvre de la machine.
- Abaque proportionnel en fonction de la longueur de sortie des stabilisateurs.



Flèche télescopique pentagonale

- Guidage optimal des 5 éléments pour assurer une rigidité latérale indispensable à ces hauteurs.
- Grande précision des mouvements : adaptation de la vitesse des mouvements en fonction de la longueur de sortie du télescope.



Transmission CVT (Continuous Variable Transmission)

- Souplesse et précision d'approche.
- Optimisation de la puissance moteur pour avoir le meilleur rapport couple/vitesse.
- Limiteur et régulateur de vitesse.
- Pas de rupture de couple de 0 à 40 km/h.
- Pont étanche avec freins multi-disques à bain-d'huile intégrés.
- 3 modes de direction.



Suspension hydro-pneumatique

- Confort sur des longues distances.
- Correcteur de dévers : latéral, longitudinal.

EQUIPEMENTS STANDARDS ET OPTIONNELS

● Standard ○ Option*

Options	
Radiocommande et prédisposition nacelle	○
Cameras arrière/tête de flèche	○
Phares de travail	○
Autoradio	○

Standards	
Axe de remorquage saillant	●
Canalisation de retour au bac	●
Circuit hydraulique pour accessoire avec coupleurs rapides	●
Système de reconnaissance des accessoires	●
Coupe-batterie	●
Réchauffeur à gasoil	●
Cabine complète avec chauffage	●
Essuie-glace sur hublot de toit	●
Siège tissu basculant piloté électriquement	●
Porte basse tolée avec vitre électrique	●
Mise à niveau automatique des stabilisateurs	●
Fonction limitation de la vitesse de mouvement	●
Fonction limitation de la zone de travail	●
Eclairage route complet / Gyrophare	●

*Liste non exhaustive

Votre pilotage est **intuitif et sécurisé**

Cabine **ergonomique et spacieuse**

- Large porte pour faciliter l'accès au poste de conduite.
- Poste de conduite s'adaptant au gabarit de l'opérateur : colonne de direction, volant et siège réglables.
- Plusieurs accès à la machine quelle que soit la position de la tourelle :
 - marche-pieds côtés gauche et droit,
 - échelles à l'avant et à l'arrière.

Tableau de bord **intuitif**

- Ecran digital 9 pouces avec navigateur.
- Messages d'assistance à la conduite.
- Système de diagnostic embarqué.
- Abaque de charge dynamique pour suivre la position de la charge en temps réel sur l'écran.

Visibilité **panoramique**

- Visibilité sur l'accessoire et la charge.
- Siège basculant électrique pour suivre la charge.
- Vitre électrique.
- Les caméras, disponibles en option garantissent la sécurisation des manœuvres.



Double joystick **en standard**

- Permet de cumuler tous les mouvements de la flèche en même temps.
- Commandes électro-proportionnelles pour manipuler la charge en souplesse et avec précision.
- Intégration du FNR sur joystick droit :
 - une main sur le volant,
 - une main sur le joystick pour manipuler la flèche.

Bouton rouge : FNR
Front / Neutral / Rear
Avant / Neutre / Arrière



Commande gauche :

- extension du télescope
- rotation de la tourelle
- commande de l'accessoire

Commande droite :

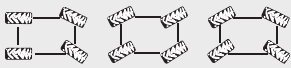
- levage de la charge
- inclinaison des fourches
- inverseur de marche

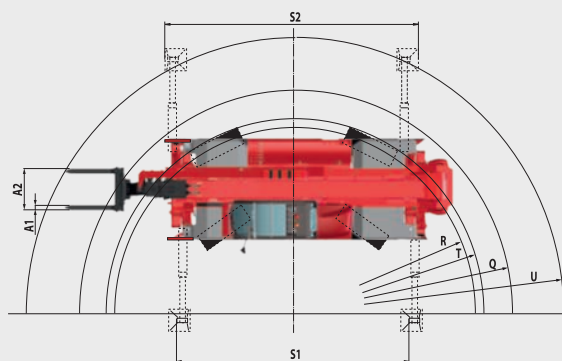
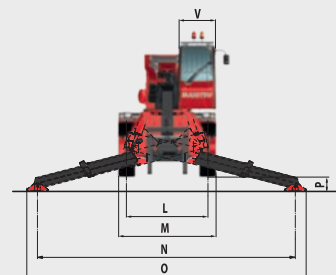
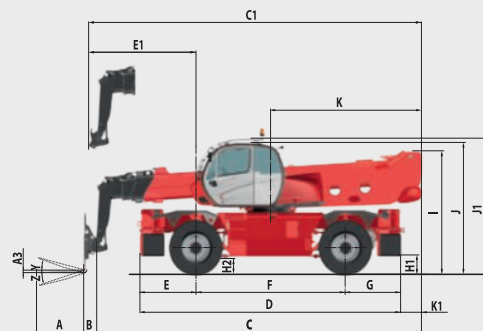
Une sécurité **absolue**

- **Limitation des vitesses de mouvements** : adaptation des vitesses en fonction de l'accessoire et de l'environnement.
- **Paramétrage de votre zone de travail** : pour sécuriser les manutentions sur les sites encombrés, vous délimitez la zone d'évolution.
- **Contrôleur d'état de charge** : restreint la zone d'évolution de la machine en fonction de l'accessoire et de la charge manipulée.
- **Frein de parking automatique** sécurisant les manœuvres sur les chantiers.
- Cabine répondant aux normes de sécurité **ROPS /FOPS**.

MRT 3255 PRIVILEGE +

MRT 3255 Privilege +

MRT 3255 Privilege +	
Levage	
Capacité max. avec fourches standard CDG à 600 mm (sur stabilisateurs)	5 500 kg
Capacité max. avec treuil à 7200 Kg (sur stabilisateurs)	7 200 kg
Hauteur de levage max.	31.60 m
Déport max.	27.20 m
Pneus	
	17.5/R25
Suspension / Correcteur de dévers	
	Suspension hydropneumatique contrôlée électroniquement
Correcteur de dévers latéral	+/- 8°
Correcteur de dévers longitudinal	+/- 3°
	Pont arrière oscillant avec blocage automatique (angle tourelle > 15°)
Stabilisateurs	
	4 bras de stabilisateurs télescopique triplex contrôlés simultanément ou individuellement
Rotation totale et continue	
	Tourelle montée sur une double couronne et denture intérieure / système de rotation avec frein négatif
Freinage	
Frein de service	Multidisques à bain d'huile avec assistance hydraulique sur les 2 ponts
Frein de parking	Frein de parking automatique à action négative
Moteur	
	MERCEDES
Type	OM 934 LA.E4-1 (Stage IV / Tier IV final)
Cylindrée	4 cylindres 5.1 litres
Puissance	231 cv / 170 kW
Couple max.	900 Nm / 1200-1600 tr/min
Batteries	24 V : 2 x 12 V - 120 Ah - 850 A
Effort de traction en charge	10 500 daN
Pente franchissable	35%
Transmission	
	Transmission continue (CVT) DANA 319
	Traction permanente sur les 4 roues
	4 roues directrices - 3 Modes de direction
Mode de direction	
Vitesse de déplacement max. (peut varier selon la réglementation applicable)	40 km/h
Commandes	
	2 Joysticks multi - fonctions
Hydraulique	
Load sensing Pump	210 l/min - 350 bar Pompe à piston variable
Réservoirs	
Urée (type AdBlue®)	54 l
Huile hydraulique	297 l
Carburant	361 l
Poids à vide (avec fourches)	23 986 kg
Dimensions	
Largeur hors tout	2.50 m
Largeur hors tout (stabilisateurs déployés)	7.10 m
Hauteur hors tout	3.20 m (+/- 0.078 m)
Longueur hors tout au tablier	8.50 m
Garde au sol	0.42 m (+/- 0.078 m)
Rayon de giration (ext. roues)	4.91 m
Fourches standard (longueur x largeur x épaisseur)	1200 x 150 x 60 mm
Sécurité	
	Contrôleur d'Etat de Charge (CEC) - (Normes grues mobiles) Système de reconnaissance automatique de l'accessoire (E-Reco)
Bruits et vibrations	
Bruit au poste de conduite (LpA)	80 dB
Bruit à l'environnement (LwA)	106 dB
Vibration sur l'ensemble mains/bras	<2.5 m/s ²



mm	MRT 3255
A	1200
A1	130
A2	1028
A3	60
B	383
C	8114
C1	8412
D	6568
E	1409
F	3750
G	1409
H1	431
H2	420
I	3002
J	3205
J1	3306
K	3803
K1	519

mm	MRT 3255
L	2064
M	2499
N	6490
O	7100
P	350
P2	14
P3	20
P4	20
Q	5560
R	4690
S1	5945
S2	6490
T	4910
U	7000
V	933
Y	12°
Z	105°

Cette publication présente le descriptif des versions et possibilités de configuration des produits Manitou qui peuvent différer en équipement. Les équipements présentés dans cette brochure peuvent être de série, en option, ou non disponibles suivant les versions. Manitou se réserve le droit, à tout moment et sans préavis, de modifier les spécifications décrites et représentées. Les spécifications portées n'engagent pas le constructeur. Pour plus de détails, contactez votre concessionnaire Manitou. Document non contractuel. Présentation des produits non contractuelle. Liste des spécifications non exhaustive. Les logos ainsi que l'identité visuelle de l'entreprise sont la propriété de Manitou et ne peuvent être utilisés sans autorisation. Tous droits réservés. Les photos et schémas contenus dans la présente brochure ne sont fournis qu'à des fins de consultation et à titre indicatif.

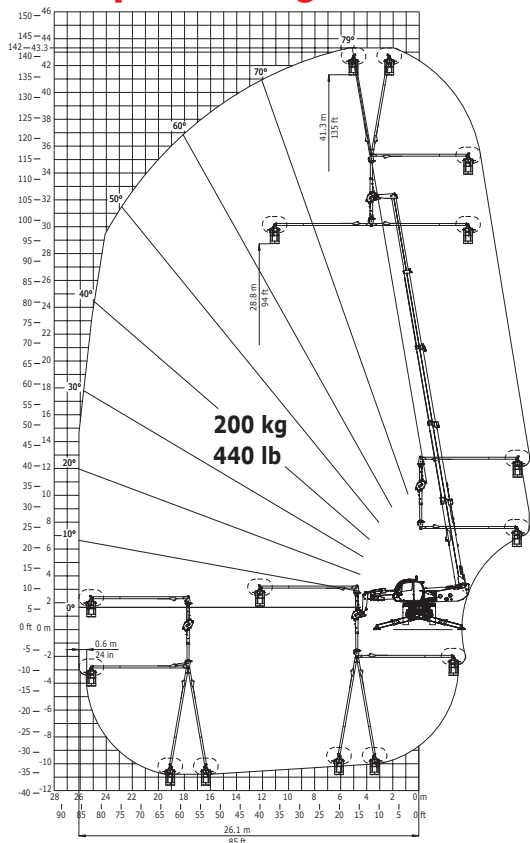
MANITOU BP SA - Société anonyme à conseil d'administration - Capital social : 39 547 824 euros - 857 802 508 RCS Nantes



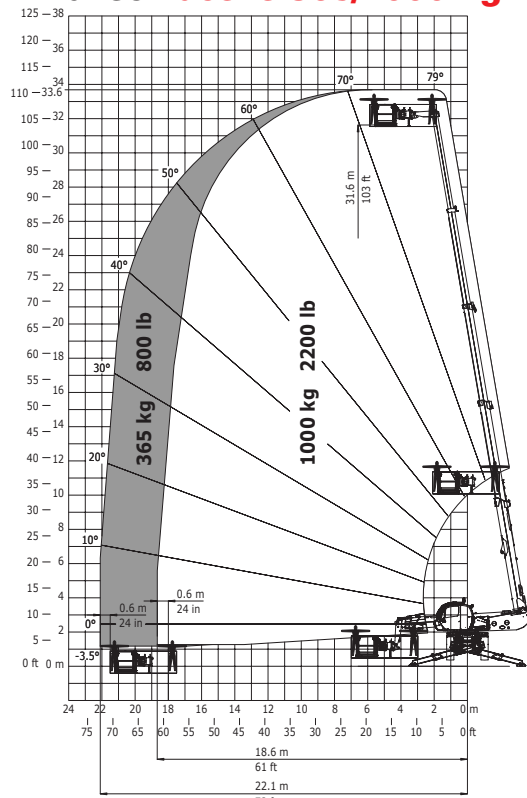
Une efficacité à toute épreuve



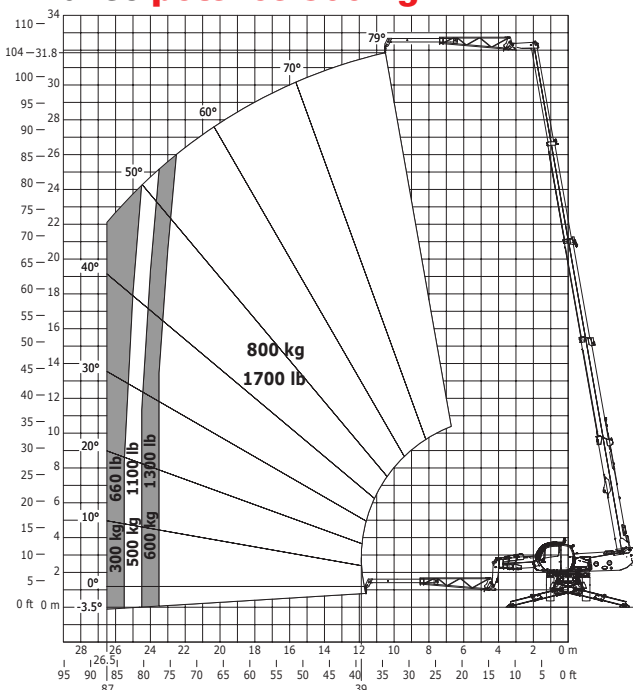
**Rotation sur stabilisateurs déployés
3D positif / négatif**



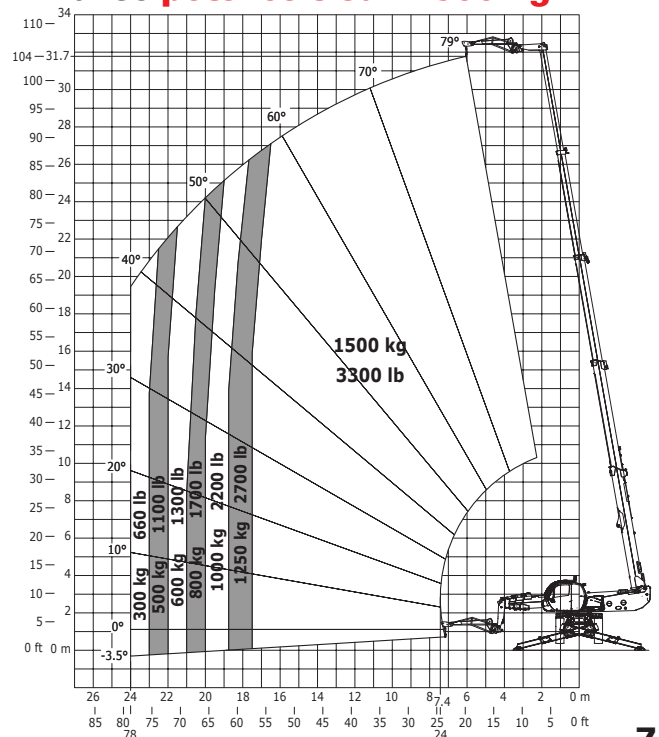
**Rotation sur stabilisateurs déployés
avec nacelle 365/1000 kg**



**Rotation sur stabilisateurs déployés
avec potence 800 kg**



**Rotation sur stabilisateurs déployés
avec potence treuil 1500 kg**



MANITOU VOTRE PARTENAIRE MANUTENTION

Le groupe **MANITOU**, référence mondiale de la manutention, conçoit, assemble et distribue des solutions de manutention dans tous les secteurs d'activité : industrie, construction et agriculture. S'appuyant sur une expérience de plus de 50 ans, **MANITOU** innove constamment et vous garantit des produits et des services de qualité, toujours adaptés à l'évolution de votre activité.



/ 1 400 points de distribution

// Présents dans plus de 120 pays

/// Plus de 2000 techniciens spécialisés

//// 34 000 m² de stock de pièces de rechange

///// Une offre manutention unique :

Chariots télescopiques

Chariots à mâts tout-terrain

Nacelles électriques et thermiques

Chariots embarqués

Chariots industriels et semi-industriels

Matériel de magasinage

Votre concessionnaire **MANITOU** :



Siège social :

B.P. 249 - 430 rue de l'Aubinière - 44158 Ancenis Cedex - France

Tél. : 00 33 (0)2 40 09 10 11 - Fax : 00 33 (0)2 40 83 36 88

www.manitou.com



facebook.com/manitou.official