

MHT & MHT-X790

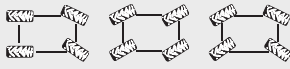
FICHE TECHNIQUE



 **MANITOU**

www.manitou.com

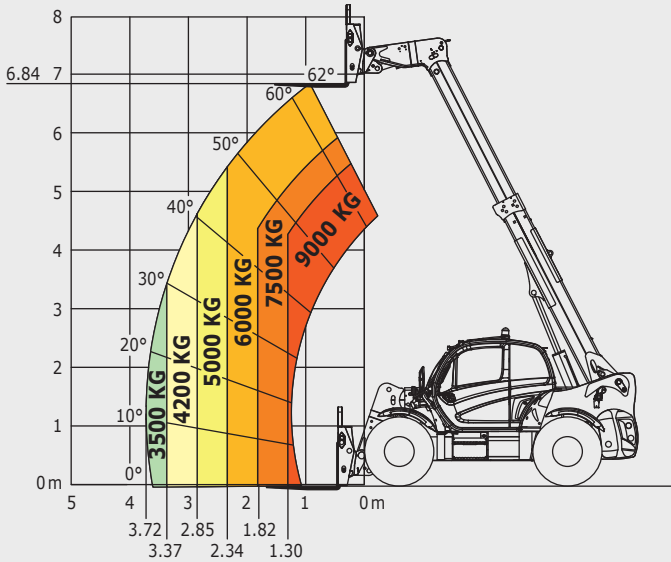
MHT & MHT-X 790

	MHT 790	MHT-X 790
Levage		
Capacité Max. CDG à 600 mm		9 000 kg
Hauteur de levage Max.		6.84 m
Déport Max		3.72 m
Temps à vide		
Levée		9.2 s
Descente		7.8 s
Sortie télescope		6.6 s
Rentrée télescope		6.1 s
Pneus		445/65 R22.5
Freinage		
Frein de service	Frein multidisque à bain d'huile sur pont avant et arrière	
Frein de parking	Frein de parking automatique négatif	
Moteur		
	John Deere Stage IIIb (Interim Tier IV)	John Deere Stage IIIa
Type	4045 PWX	4045 PWX
Cylindrée		4.5 l
Puissance	141 cv / 104 kW	137 cv / 102 kW
Couple max.	534 Nm / 1500 tr/min	545 Nm / 1500 tr/min
Injection	Directe	
Effort de traction en charge	10905 daN	
Pente franchissable (à vide/en charge)	48%	
Transmission		
	Hydrostatique	
Inverseur de marche	électrohydraulique	
Nombre de vitesses (avant / arrière)	2/2	
Vitesse de déplacement max. (peut varier selon la réglementation applicable)	30 km/h	
Ponts	DANA	
Mode de direction	4 roues directrices - 3 modes de direction 	
Commandes		
	JSM® Joystick multi-fonction - coupure des mouvements aggravants - Norme EN 15000	
Hydraulique		
	Pompe à piston à cylindrée variable	
Pompe	180 l/min - 270 bar	
Réservoirs		
Huile hydraulique	151 l	
Carburant	150 l	
Poids à vide (avec fourches)	13 020 kg	
Dimensions		
Longueur hors tout au tablier	5.27 m	
Garde au sol	0.41 m	
Largeur hors tout	2.47 m	
Hauteur hors tout	2.48 m	
Fourches standards (longueur x largeur x épaisseur)	1200 x 200 x 60 mm	
Rayon de braquage (extérieur roues)	4.88 m	
Rotation du tablier (cavage/déversement)	137°	
Bruits et vibration		
Bruit au poste de conduite (LpA)	79.7 dB	
Bruit à l'environnement (LwA)	103 dB	
Vibration sur le corps du conducteur	<2.5 m/s ²	

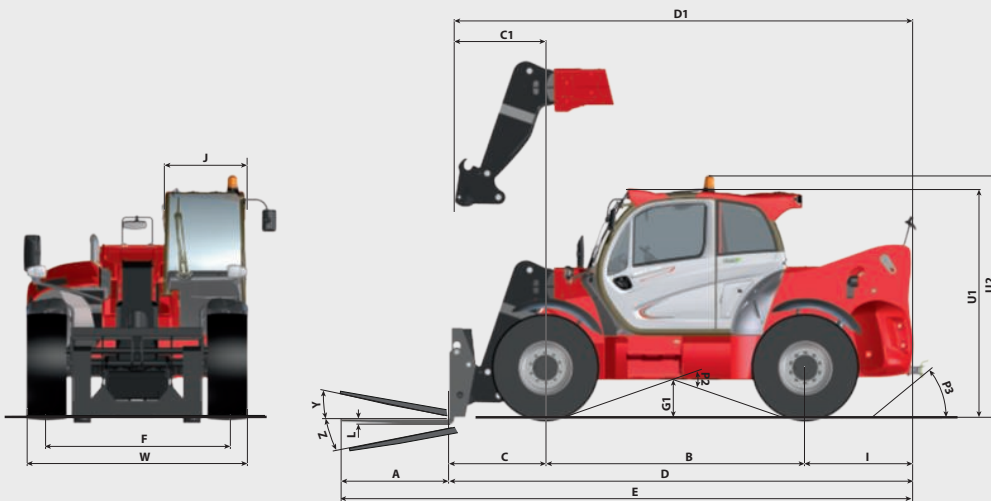
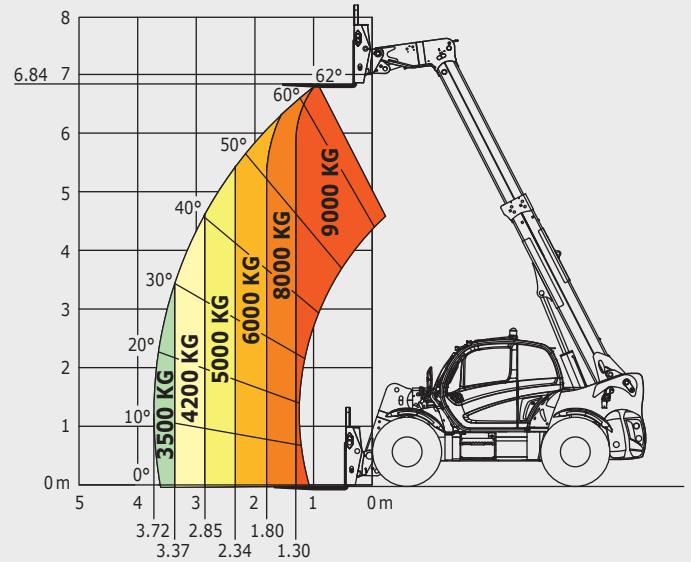
MHT & MHT-X790

Machine sur pneus avec fourches
CDG 600 mm

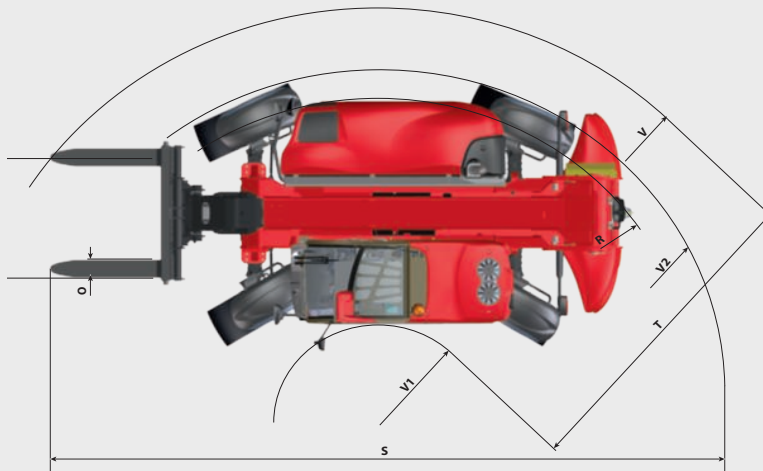
Abaque tout-terrain
Norme EN 1459 B



Abaque industriel
Norme EN 1459 A



mm	MHT/MHT-X 790
A	1200
B	2870
C	1128
C1	997
D	5273
D1	5142
E	6473
F	2020
G1	409
I	1275
J	884
L	60
O	200
P2	38°
P3	26°
R	4801
S	8647
T	3481
U1	2478
U2	2657
V	5592
V1	2110
V2	4884
W	2473
Y	12°
Z	125°



Cette publication présente le descriptif des versions et possibilités de configuration des produits MANITOU qui peuvent différer en équipement. Les équipements présentés dans cette brochure peuvent être de série, en option, ou non disponibles suivant les versions. MANITOU se réserve le droit, à tout moment et sans préavis, de modifier les spécifications décrites et représentées. Les spécifications portées n'engagent pas le constructeur. Pour plus de détails, contactez votre concessionnaire MANITOU. Document non contractuel. Présentation des produits non contractuelle. Liste des spécifications non exhaustive. Les logos ainsi que l'identité visuelle de l'entreprise sont la propriété de MANITOU et ne peuvent être utilisés sans autorisation. Tous droits réservés. Les photos et schémas contenus dans la présente brochure ne sont fournis qu'à des fins de consultation et à titre indicatif.

MANITOU BF SA - Société anonyme à conseil d'administration - Capital social : 39 547 824 euros - 857 802 508 RCS Nantes



Votre concessionnaire **MANITOU** :



Siège social :
B.P. 249 - 430 rue de l'Aubinière - 44158 Ancenis Cedex - France
Tél. : 00 33 (0)2 40 09 10 11 - Fax : 00 33 (0)2 40 83 36 88
www.manitou.com