

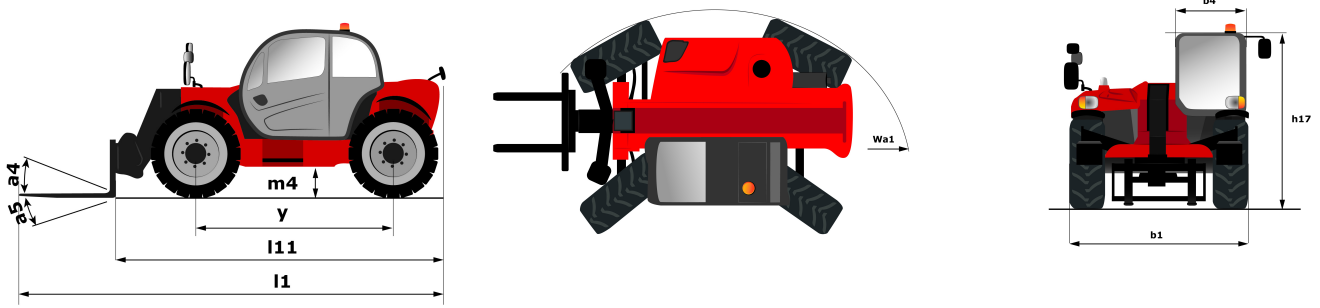
Fiche technique :

MT 733 EASY

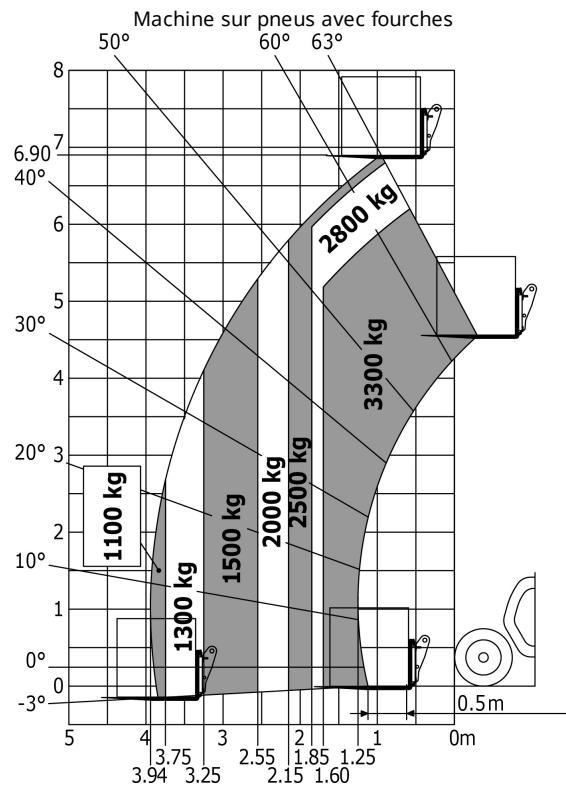


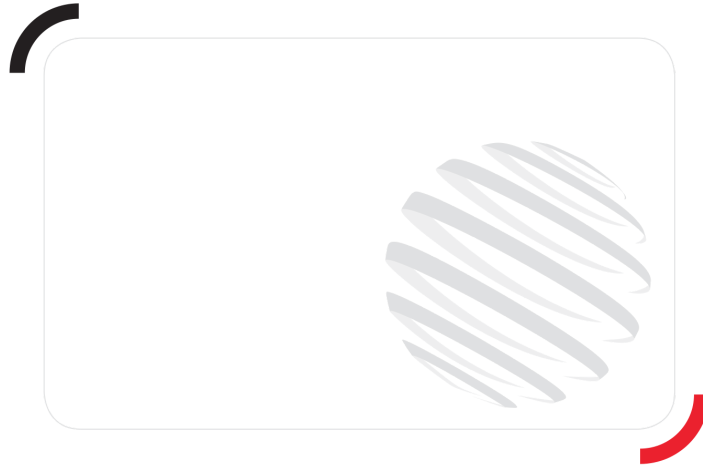
Capacités		Métrique
Capacité max.	Q	3300 kg
Hauteur de levage max.	h3	6.9 m
Déport maximal	l4	3.9 m
Effort d'arrachement au godet		5770 daN
Poids et dimensions		
Longueur hors tout au tablier	l11	4.74 m
Largeur hors tout	b1	2.33 m
Hauteur hors tout	h17	2.3 m
Empattement	y	2.81 mm
Garde au sol	m4	0.45 m
Largeur hors tout cabine	b4	0.89 m
Angle de cavage	a4	12 °
Angle de déversement	a5	114 °
Rayon de braquage (extérieur roues)	Wa1	3.8 m
Poids à vide (avec fourches)		6700 kg
Type de roues		Pneumatiques Gonflables
Pneus standards		Alliance 400/80 - 24 - 162A8
Longueur de fourches / Largeur de fourches / Section de fourches	l / e / s	1200 mm x 125 mm / 45 mm
Performances		
Levage		8.3 s
Descente		6 s
Sortie de télescope		7.3 s
Rentrée de télescope		4.5 s
Cavage		3.4 s
Déversement		2.8 s
Moteur		
Marque du moteur		Deutz
Norme moteur		Stage 5 / Tier IV Final
Modèle du moteur		TD 3.6 L
Nombre de cylindres / Cylindrée		4 - 3621 cm³
Puissance du moteur I.C. (ch) - Puissance (kW)		75 ch / 55.4 kW
Couple max. / Régime moteur		340 Nm @ 1600 tr/min
Effort de traction en charge		8360 daN
Transmission		
Type de transmission		Convertisseur de couple
Nombre de vitesses (avant / arrière)		4 / 4
Vitesse de déplacement max.		24.9 km/h
Frein de parking		Manuel
Frein de service		Freinage multidisques à bain d'huile sur pont avant et arrière
Fabricant de pont		Dana
Hydraulique		
Type de pompe hydraulique		Pompe à engrenage
Débit hydraulique / Pression hydraulique		92.7 l/min / 260 Bar
Capacités des réservoirs		
Huile moteur		10 l
Huile hydraulique		128 l
Réservoir à carburant		120 l
Bruit et vibration		
Bruit au poste de conduite (LpA)		79 dB(A)
Bruit à l'environnement (LwA)		104 dB(A)
Vibration sur l'ensemble mains/bras		< 2.5 m/s
Divers		
Roues directrices (avant / arrière)		2 / 2
Roues motrices (avant / arrière)		2 / 2
Sécurité / Sécurité homologation cabine		Standard EN 15000 / Cabine ROPS - FOPS (Niveau 2)
Commandes		JSM

Schémas d'encombrement



Abaques





Siège Social
430 rue de l'Aubinière - 44150 Ancenis Cedex - France
Tel: +33(0)2 40 09 10 11 - Fax: +33 (0)2 40 09 10 97
www.manitou.com



Cette publication présente le descriptif des versions et possibilités de configuration des produits Manitou qui peuvent différer en équipement. Les équipements présentés dans cette brochure peuvent être de série, en option, ou non disponibles suivant les versions. Manitou se réserve le droit, à tout moment et sans préavis, de modifier les spécifications décrites et représentées. Les spécifications portées n'engagent pas le constructeur. Pour plus de détails, contactez votre concessionnaire Manitou. Document non contractuel. Présentation des produits non contractuelle. List des spécifications non exhaustive. Les logos ainsi que l'identité visuelle de l'entreprise sont la propriété de Manitou et ne peuvent être utilisés sans autorisation. Tous droits réservés. Les photos et schémas contenus dans la présente brochure ne sont fournis qu'à des fins de consultation et à titre indicatif.

MANITOU BF SA - Société anonyme à conseil d'administration - Capital social : 39 668 399 euros - 857 802 508 RCS Nantes