

SPIDER 43 T

NACELLES AUTOMOTRICES

FR



PL / **TFORM**
B A S K E T

S'ADAPTER À CHAQUE SITUATION

Made in Italy



SÉRIE SPIDER 43 T

Sécurité et stabilité à grandes hauteurs

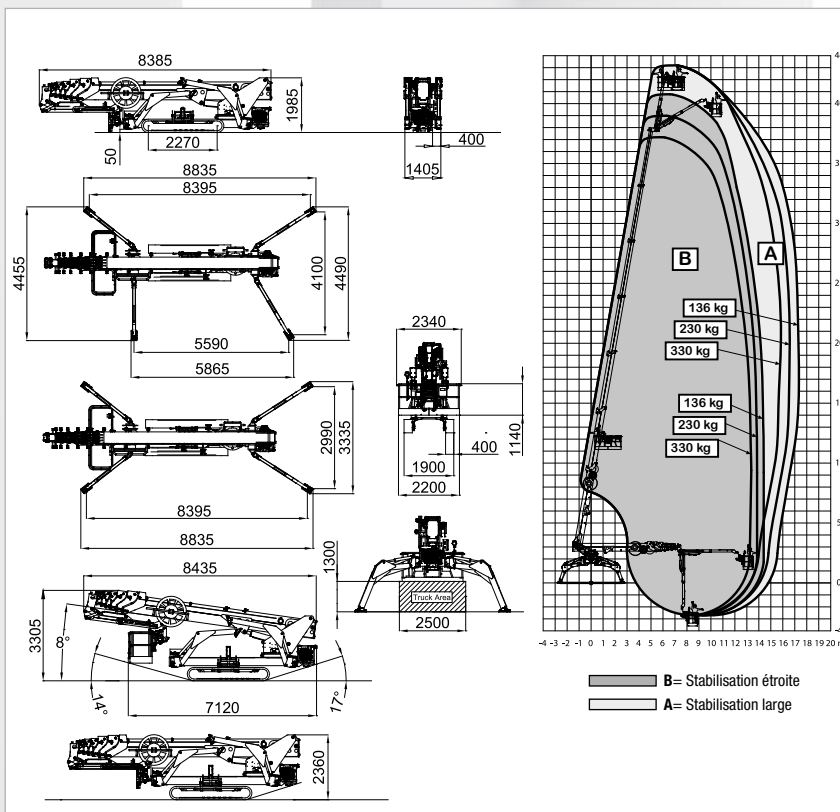
- Stabilisation et mise à repos entièrement automatiques des bras en position initiale
- Version HYBRIDE sur demande avec moteur diesel et batteries lithium-ion.
- Radiocommandée et à double vitesse en translation
- Entretien simple

Équipements embarqués simples et intuitifs

- Diagnostic avec affichage dans le panier
- Encombrement réduit
- Flèche télescopique à sections multiples qui améliore la vitesse de sortie et de retour en hauteur



campbelltv.com 31119



DONNÉES TECHNIQUES		STD	ED
Hauteur maximale de travail	m		43,18
Hauteur du plan de piétement	m		41,15
Portée latérale maximale	m		17,33
Angle de rotation de la tourelle	°		360
Dimensions de la nacelle en aluminium	m		2,34x0,87
Angle de rotation de la nacelle	°		90+90
Capacité maximale de la nacelle	Kg		330
Longueur fermée (nacelle désassemblée)	m		8,46 (8,43)
Largeur minimale fermée	m		1,41
Hauteur minimale fermée	m		1,99
Encombrement Stabilisation	m	Large	5,23 x 5,59
		Étroite	4,01 x 7,80
Pente maximale qui peut être surmontée	degrés/%		15° (27%)
Pente latérale maximale	degrés/%		17° (31%)
Vitesse maximale	Km/h	1,5	1,5
POIDS		STD	ED
Poids en ordre de marche*	Kg	12430*	12570*
Charge au sol machine sur chenilles	KN/m ²	6,16	6,23
Charge au sol sur la machine stabilisée	KN/m ²	4,17	4,22
Force maximale sur un stabilisateur	KN	92,6	93,6
PUISSANCE		STD	ED
Moteur D1803 Kubota diesel	CV/Tour	37/2700	37/2700
Moteur électrique 380 Vac	CV/Tour	15/380	-
Moteur électrique 24Vdc	CV/KW	-	6,7/48
Capacité batteries	48Vdc Ions de Lithium	Ah	-
			200
Chargeur de batterie	au plomb acide aux ions de lithium	Ah	-
			100/50

* Sous réserve de modifications en fonction de la configuration.