



YANMAR

MIDI PELLE

SV100 2PB



Moteur	4TNV98CT-VBV
Puissance nette	70,3 HP
Poids opérationnel	10360 kg
Force d'excavation (godet)	68,5 kN

★ PERFORMANCES DE TRAVAIL

+45%



Concept de la flèche articulée à volée variable

Yanmar lance son premier modèle de pelle avec flèche articulée : la SV100 2-Piece Boom. Ce type de configuration, très répandu pour les pelles sur roues, a l'avantage d'améliorer considérablement les performances de déplacement et de positionnement des chargements. Cette amélioration résulte de l'articulation supplémentaire dans la flèche, permettant ainsi une meilleure manoeuvrabilité et une plus grande précision. De plus, elle augmente la capacité de chargement de la machine de 45%.

Le poids additionnel dû à la flèche articulée a été limité à

845 kg, ce qui avantage largement l'extraordinaire capacité de levage de la SV100 2-Piece Boom.

Vérin de la flèche articulée

Yanmar a décidé d'inverser le cylindre de l'articulation de la flèche. Combiné à la pression élevée à laquelle la SV100 à volée variable travaille, cela donne une excellente force d'arrachement à la machine. L'orientation du cylindre de l'articulation de la flèche permet de lever la flèche plus rapidement et de la baisser plus lentement, ce qui est optimal pour le positionnement des charges.



**MOUVEMENT
OPTIMAL
DU BALANCIER**



DESIGN YANMAR

Le Service Développement Produit de chez Yanmar s'est concentré sur une solution unique: la SV100 à volée variable est équipée d'un mono-cylindre monté sur le dessus de la flèche. Cette configuration offre les principales caractéristiques suivantes :

- Protection totale du vérin contre les risques d'endommagement.
- Réduction du poids mort de 50%, améliorant de ce fait la stabilité de la machine.
- Points de graissage, maintenance quotidienne et coût global de possession également réduits de 50%.
- Une des meilleures visibilité disponible sur le marché grâce à cette configuration.

Facilité d'utilisation

Afin d'améliorer le confort de l'opérateur et de faciliter l'utilisation de la flèche à volée variable, Yanmar a décidé de placer le contrôle de l'articulation de la flèche sur le joystick gauche avec un bouton proportionnel. Ce choix permet également d'augmenter la sécurité au travers d'un contrôle très précis.





ÉQUIPEMENT

ÉQUIPEMENTS STANDARD

Moteur

- 4TNV98CT-VBV Yanmar diesel
- Conforme aux normes Phase IIIB et Tier 4
- Injection directe
- Système Common Rail
- Système de contrôle électrique EGR
- Unité de contrôle du moteur (ECU)
- Filtre à particules à régénération automatique (sans additifs)
- Séparateur d'eau
- Mode Eco
- Système Auto-Idle (auto-décélération)
- Accélérateur par potentiomètre

+

Système hydraulique

- Circuit hydraulique VIPPS (ViO Progressive 3 Pumps System)
- 2 circuits auxiliaires à commande proportionnelle ajustable par potentiomètre
- Régulation électronique des pompes hydrauliques
- 2nde vitesse automatique
- Filtre sur circuit hydraulique de pilotage
- Jauge huile hydraulique extérieure

+

Cabine

- Interface LCD

- Climatisation
- Siège tissu à suspension ajustable et inclinable avec appuie-tête
- Repose-poignets ajustables
- Repose-pieds
- Larges pédales de translation
- Pare-brise en 2 parties totalement escamotables
- Double vitre latérale droite coulissante
- Partie frontale supérieure transparente
- Pare-soleil
- Essuie-glaces
- Lave vitres
- Plafonnier automatique
- Radio avec clé USB
- 2 prises 12V
- Boîtes de rangement
- Porte-documents sécurisé
- Porte-gobelet

+

Châssis inférieur

- Chenilles asymétriques VICTAS
- 4 points d'ancrage
- Flexible d'alimentation du vérin de lame en deux parties

+

Sécurité

- Main-courantes
- Levier de sécurité
- Ceinture de sécurité avec enrouleur
- Marteau d'évacuation

- Points d'ancrage
- 5 rétroviseurs
- Avertisseur sonore
- Bip de déplacement

+

Éclairage

- 1 lampe LED intégrée dans la flèche
- 2 lampes LED à l'avant de la cabine

+

Divers

- Flèche à volée variable
- Contrepoids additionnel
- Pompe électrique de remplissage en carburant avec arrêt automatique
- Jauge de carburant
- Double position de l'axe du vérin de balancier
- Protection des vérins de lame et de flèche
- Flexibles protégés par des gaines anti-abrasion
- Pièces acier traitées par cataphorèse
- Capots verrouillables
- Boîte à outils
- Trousse à outils
- Pompe à graisse

ÉQUIPEMENTS OPTIONNELS

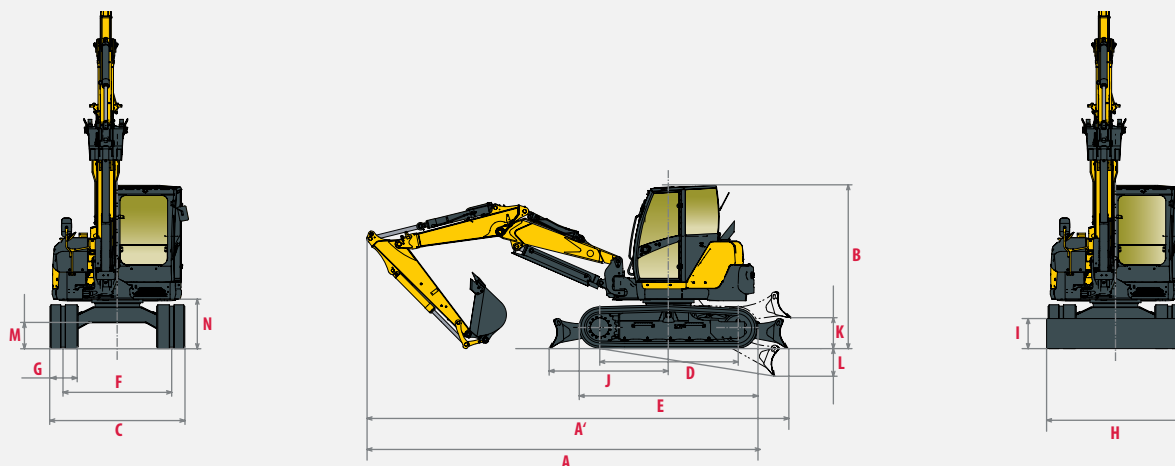
Peinture spéciale | Clapets de sécurité pour levage + avertisseur de surcharge | Prolongation des circuits auxiliaires en bout de bras | Ligne haute pression pour attache rapide hydraulique | Prolongation des 3^{ème} et 4^{ème} circuits hydrauliques + ½ circuit | Raccords rapides | Antivol (à clé / à clavier) | Traceur GPS | Graissage centralisé | Housse PVC pour siège | Phare arrière + gyrophare LED | Grille de protection FOPSI

ACCESSOIRES

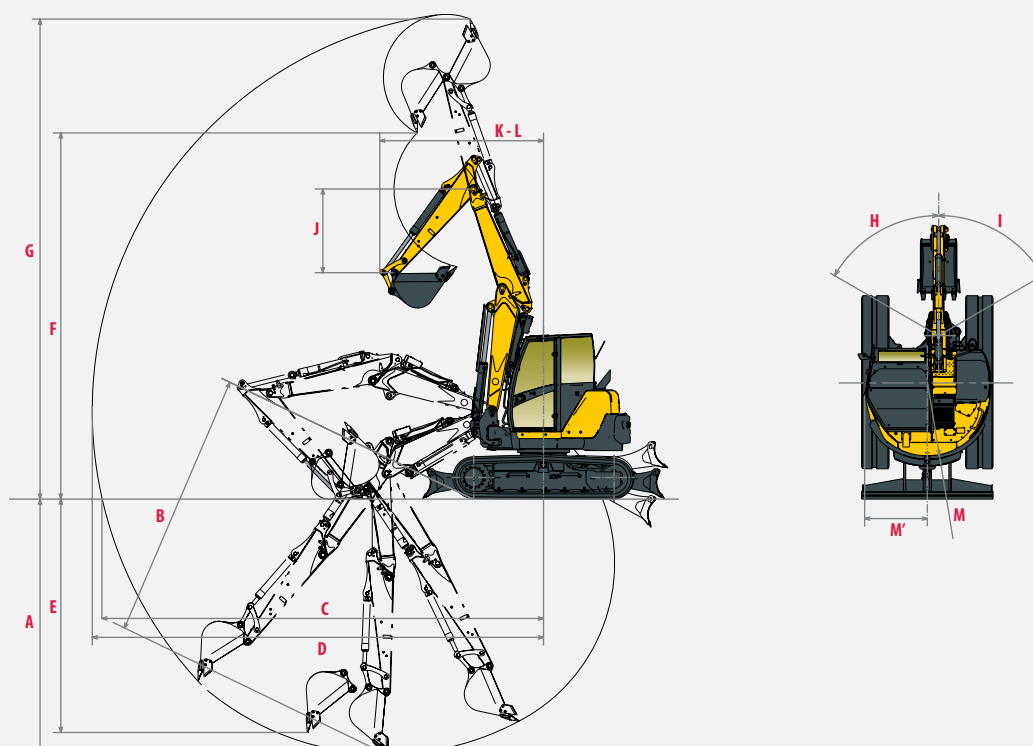
Yanmar vous fournit les accessoires adaptés à vos besoins et correspondant aux normes de sécurité en vigueur dans votre pays : attache rapide mécanique, attache rapide hydraulique, godet de curage, godet pivotant, godet rétro, marteau hydraulique...



DIMENSIONS



A » Longueur hors tout	6 730 mm	H » Largeur hors tout de la lame	2 320 mm
A' » Longueur hors tout avec lame arrière	7 230 mm	I » Hauteur hors tout de la lame	520 mm
B » Hauteur hors tout	2 840 mm	J » Distance de la lame	2 040 mm
C » Largeur hors tout	2 320 mm	K » Hauteur de relevage max. au-dessus du sol	520 mm
D » Longueur des chenilles au sol	2 370 mm	L » Profondeur d'abaissement max. depuis le sol	460 mm
E » Longueur du train de chenilles	3 070 mm	M » Garde au sol minimale	450 mm
F » Voie	1 870 mm	N » Garde au sol sous contrepois	820 mm
G » Largeur des chenilles	485 mm		

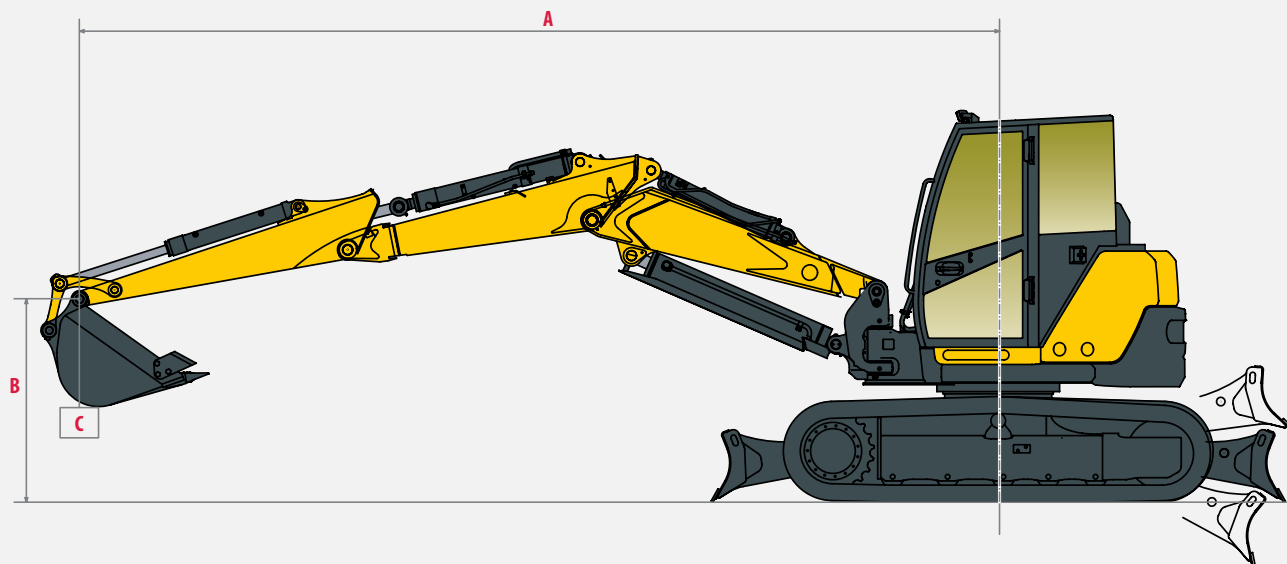


A » Profondeur de fouille max. – lame levée	4 330 mm	H » Déport de pied de flèche gauche	60°
B » Profondeur de fouille max. – lame baissée	4 580 mm	I » Déport de pied de flèche droite	60°
C » Portée de fouille max. au sol	7 460 mm	J » Longueur du bras	1 950 mm
D » Portée de fouille max.	7 640 mm	K » Rayon de rotation avant	2 780 mm
E » Paroi verticale max.	3 960 mm	L » Rayon de rotation avant avec flèche déportée	2 640 mm
F » Hauteur de déchargement max.	6 210 mm	M » Rayon de rotation arrière	1 330 mm
G » Hauteur d'attaque max.	8 220 mm	M' » Rayon de rotation arrière avec contrepois additionnel	1 470 mm

■ Sous réserve de modifications techniques. Dimensions données en mm avec godet spécifique Yanmar.



FORCES DE LEVAGE



Charge de basculement, flèche longitudinale



Charge de basculement, flèche transversale à 90°

Contrepoids additionnel, bras standard

A	Lame baissée										Lame levée										C		
	Max	6 m	5 m	4 m	3 m	Max	6 m	5 m	4 m	3 m	Max	6 m	5 m	4 m	3 m								
B	(A=)										(A=)												
6 m	4 330	*2 290	2 730	-	-	-	-	*2 740	2 740	-	-	4 330	*2 255	2 730	-	-	-	-	*2 740	2 740	-	-	
5 m	5 350	*1 595	2 260	-	-	*1 800	2 275	-	-	-	-	5 350	1 565	1 855	-	-	*1 800	2 275	-	-	-	-	
4 m	5 980	*1 290	2 035	-	-	*1 760	*2 290	*2 625	2 625	-	-	5 980	1 285	1 515	-	-	1 770	*1 920	*2 625	2 625	-	-	
3 m	6 360	*1 170	1 900	*1 305	2 020	*1 730	2 350	*2 480	2 915	-	-	6 360	1 145	1 350	1 295	1 500	*1 700	2 350	*2 400	2 915	-	-	
2 m	6 550	*1 095	1 780	*1 240	2 065	*1 620	2 530	*2 190	3 250	-	-	6 550	1 090	1 290	1 235	1 490	1 610	1 970	2 180	2 670	-	-	
1 m	6 550	*1 070	1 655	*1 210	1 985	*1 555	2 550	*2 050	3 315	-	-	6 550	1 060	1 265	1 210	1 425	1 550	1 845	2 025	2 470	-	-	
0 m	6 380	*1 125	1 515	*1 200	1 860	*1 490	2 410	*1 975	3 150	-	-	6 380	1 100	1 340	1 195	1 400	1 490	1 795	1 980	2 420	-	-	
-1 m	*6 010	*1 260	*1 260	*1 285	1 285	*1 515	2 120	*2 010	*2 775	*3 305	3 305	*6 010	*1 260	*1 260	*1 285	1 285	1 495	1 790	*1 980	2 775	*2 850	3 305	
-2 m	*5 390	*845	845	-	-	*1 390	*1 390	*1 960	*1 960	*2 250	2 250	*5 390	*845	845	-	-	*1 390	*1 390	*1 960	*1 960	*2 250	2 250	

Les données de ce tableau représentent la capacité de levage selon la norme ISO 10567. Elles n'incluent pas le poids du godet et correspondent à 75% de la charge maximale statique avant basculement ou à 87% de la force hydraulique de levage. Les données notées avec * traduisent les limites hydrauliques de la force de levage.



CARACTERISTIQUES TECHNIQUES



POIDS +/- 2 % (NORMES CE)

	Poids	Pression au sol
Poids opérationnel (chenilles en caoutchouc)	10 360 kg	0,41 kg/cm ²
Poids de transport (chenilles en caoutchouc)	10 285 kg	0,40 kg/cm ²
Avec chenilles acier	+ 50 kg	0,42 kg/cm ²
Avec protection FOPS II	+ 100 kg	0,41 kg/cm ²



MOTEUR

Type	4TNV98CT-VBV
Carburant	Diesel
Puissance nette	51,7 kW / 70,3 CV / 2100 tr/min
Puissance brute	53,7 kW / 73 CV / 2100 tr/min
Cylindrée	3 318 cm ³
Couple maximal	283 N.m. / 1365 tr/min
Refroidissement	Liquide
Démarrreur	3 kW
Batterie	12 V - 92 Ah
Alternateur	12 V - 80 A



SYSTÈME HYDRAULIQUE

Pression maximum	245 bar
1 pompe double à pistons à débit variable	2 x 77,7 l/min
1 pompe à engrenages	57,5 l/min
1 pompe à engrenages pour pilotage	20 l/min

PTO	Données théoriques à 2 100 tr/min	
	Pression	Débit d'huile
	0 ~ 220 bar	130 ~ 60 l/min
	0 ~ 220 bar	130 ~ 60 l/min



Le débit diminue quand la pression augmente



PERFORMANCES

Vitesse de translation	2,5 / 4,4 km/h (2,2 / 4,0 km/h avec chenilles acier)
Vitesse de rotation	9,1 tr/min
Force d'excavation (bras)	45,8 kN (4670 kgf)
Force d'excavation (godet)	68,5 kN (6980 kgf)
Force de traction	91,6 kN
Pente maximale	30°
Pression acoustique (2000/14/CE & 2005/88/CE)	97 dB(A) / 72 dB(A) (LwA)



CHASSIS INFÉRIEUR

Nombre de galets supérieurs	1
Nombre de galets inférieurs	5
Système de tension des chenilles	Par vérin à graisse



CONTENANCES

Réservoir carburant	115 l
Liquide de refroidissement	10,6 l
Huile moteur	11,2 l
Circuit hydraulique	121 l
Réservoir hydraulique	60 l

FRÉQUENCE DE MAINTENANCE

Changement huile moteur et filtre : **500 heures** | Changement filtre gasoil : **500 heures** | Changement filtre huile hydraulique : **500 heures** | Changement huile hydraulique : **1 000 heures** | Changement liquide de refroidissement : **1 000 heures** | Nettoyage filtre à particules : **3 000 heures** | Changement filtre à particules : **9 000 heures**



YANMAR



Photos non contractuelles _ Imprimé en France _ Le constructeur se réserve le droit de modifier les informations de ce catalogue sans préavis. Pour tout complément d'information, veuillez-vous adresser à votre distributeur agréé Yanmar Construction Equipment Europe

Yanmar Construction Equipment Europe S.A.S.

25, rue de la Tambourine
52100 SAINT DIZIER – FRANCE
contact@yanmar.fr

www.yanmarconstruction.eu