

Puissance du moteur : **13 cv / 9,6 kW**

Poids de la machine (Cabine/Canopy) : **1.540 / 1.490 kg**

For Earth, For Life
Kubota

KX016-4

MINI-PELLE KUBOTA



PERFORMANCES SUPERIEURES

La nouvelle mini-pelle Kubota KX016-4 élève le niveau de la classe des 1 à 2 tonnes avec une plus grande force d'excavation et des débattements plus importants que des mini-pelles de classe supérieure. De plus, avec son gabarit lui permettant d'accéder aux chantiers urbains ou résidentiels, la KX016-4 permet de réaliser les travaux aussi bien sur les grands chantiers que dans les espaces restreints.



PERFORMANCES SUPERIEURES



Grande force d'excavation

La KX016-4 fournit une impressionnante force d'arrachement au godet. L'équilibre entre la force d'arrachement au godet et la force de pénétration au balancier permet à l'opérateur de creuser plus vite et plus efficacement même dans les conditions les plus dures.

Moteur d'origine Kubota

La KX016-4 est animée par l'impressionnant moteur Kubota D782 de 13 CV. Conçu pour fournir la puissance nécessaire aux travaux d'excavation et de levage, il minimise les émissions sonores et les vibrations et respecte les normes de pollution en vigueur.



Châssis variable

Afin d'améliorer la stabilité lors de l'utilisation d'accessoires lourds, le châssis de la KX016-4 peut être élargi jusqu'à un maximum de 1240mm et rétracté à 990mm pour permettre le passage dans des endroits exigus ou pour travailler dans des espaces restreints. Cette opération peut être effectuée en quelques secondes en agissant sur un levier indépendant.



INTERIEUR DE LUXE

Offrant une des plus grandes cabines de sa catégorie avec un espace dégagé pour les jambes, une assise réglable et une porte large, la KX016-4 vous procure plus de confort pour les travaux difficiles. Associées au nouveau tableau de bord digital multifonctionnel, les opérations sont désormais plus faciles que jamais.



INTERIEUR DE LUXE



Cabine spacieuse

Afin de réduire la fatigue, notre nouvelle cabine de grande dimension offre plus de confort que le modèle précédent. L'espace au niveau des jambes est plus dégagé avec un plancher plat et le siège suspendu dispose de réglages.

Entrée et sortie de cabine aisées

L'augmentation de la largeur de la porte de la cabine de 30% au point le plus étroit facilite l'accès à la cabine notamment pour des travaux qui nécessitent beaucoup d'allées et venues telle que la pose de tuyaux ou de câbles.



Nouveau tableau de bord digital

Faisant suite à l'excellent Système de Contrôle Intelligent Kubota (KICS), le nouveau tableau de bord digital offre la convivialité à portée des doigts de l'utilisateur. Le tableau de bord digital est positionné sur le côté avant droit du poste de conduite pour une meilleure visibilité et est doté de boutons poussoirs permettant d'afficher l'heure, le nombre d'heures et le régime. Des témoins lumineux avec un affichage de numéros codés donnent l'alerte en cas d'urgence comme la surchauffe moteur, des problèmes hydrauliques ou de charge. La programmation des clés antivol peut être facilement réalisée avec le tableau de bord digital. Avec une bonne visibilité, une utilisation intuitive, des témoins lumineux et des avertissements, vous êtes toujours informés sur l'état de fonctionnement de votre mini-pelle.



FACILITE D'ENTRETIEN/ SECURITE/DURABILITE

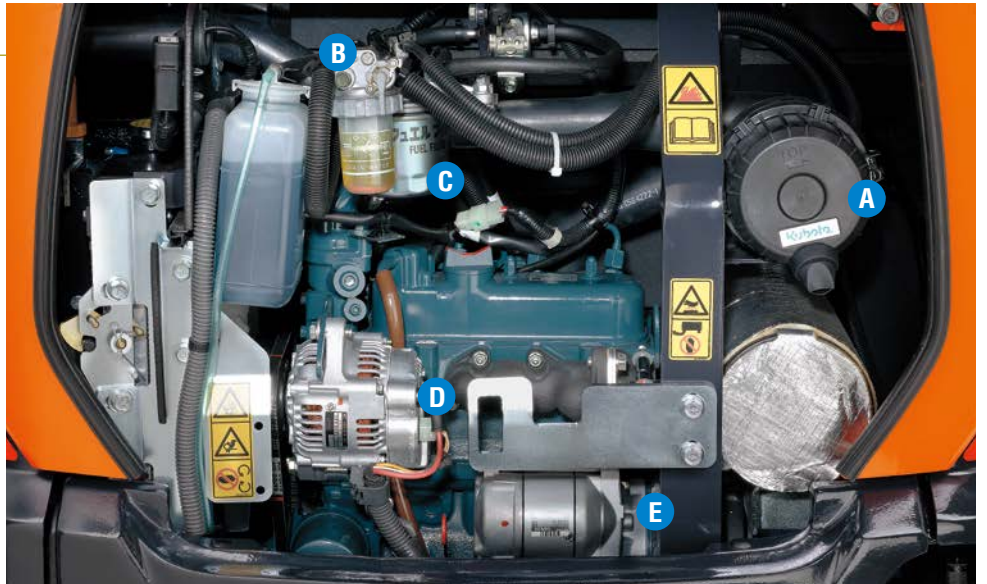
La KX016-4 offre la tranquillité avec des niveaux de sécurité et de durabilité extrêmement élevés. De plus, Kubota a mis tout en œuvre pour simplifier les opérations de contrôle et de réparation en facilitant l'accès aux principaux composants.



Entretien facile

Kubota a rendu les opérations d'entretien périodique extrêmement simples en regroupant les principaux composants du moteur sur un côté pour en faciliter l'accès. Le moteur et autres organes vitaux peuvent être inspectés facilement et rapidement.

- A. Filtre à air**
- B. Séparateur d'eau**
- C. Filtre à carburant**
- D. Alternateur**
- E. Démarreur**



Vérin de flèche protégé

Afin d'améliorer la productivité lors de travaux dans des conditions difficiles, y compris les travaux de démolition avec un brise roche hydraulique, le vérin de flèche a été positionné sur la partie supérieure de la flèche afin de prévenir des dommages sur le vérin.



Flexibles d'alimentation des moteurs de voyage protégés

Kubota a intégré les flexibles de moteur de voyage dans le châssis du train de chenille pour une protection accrue.



Équipement standard

Filtration / alimentation en carburant

- Filtre à air à double élément
- Alarme de remplissage de carburant
- Extension du goulot de remplissage

Châssis porteur

- Chenille caoutchouc de 230mm
- Deux vitesses de déplacement
- Châssis variable

Système hydraulique

- Accumulateur de pression
- Prises de pression hydraulique
- Retour direct au réservoir de la ligne auxiliaire
- Pompe à débit variable
- Circuit permettant la translation rectiligne

Système de sécurité

- Système de sécurité anti-démarrage sur la console gauche
- Système de blocage de la translation
- Système de blocage de la rotation
- Système antivol d'origine Kubota
- Coupe batterie



Équipement de travail

- Balancier de 950mm
- Circuit auxiliaire allant jusqu'au balancier
- 1 feu de travail sur la flèche

Cabine

- Structure de protection contre le renversement (ROPS, ISO3471)
- TOPS (structure de protection contre le basculement)
- OPG (dispositif de protection de l'utilisateur, Niveau1)
- Siège semi-suspendu réglable selon le poids
- Ceinture de sécurité
- Manipulateurs hydrauliques avec repose poignets
- Chauffage avec dégivrage et désembuage avec ventilation mécanique
- Marteau brise vitre
- Pare-brise relevable avec assistance par vérin à gaz
- Prise électrique 12V
- Emplacement Radio
- Interrupteur et faisceau pour le gyrophare
- Tableau de bord digital avec fonction diagnostic
- Points de fixation de la grille frontale
- Rétroviseur latéral

Canopy

- Structure de protection contre le renversement (ROPS, ISO3471)
- TOPS (structure de protection contre le basculement)
- OPG (dispositif de protection de l'utilisateur, Niveau1)
- Siège semi-suspendu réglable selon le poids
- Ceinture de sécurité
- Manipulateurs hydrauliques avec repose poignets
- Prise électrique 12V
- Interrupteur et faisceau pour le gyrophare
- Tableau de bord digital avec fonction diagnostic
- Points de fixation de la grille frontale

Équipement optionnel

- Kit d'installation de la radio dans la cabine (support radio, antenne, deux hauts-parleurs)
- 2 feux de travail sur cabine / canopy
- Pédale de translation
- Grille de protection sur cabine / canopy

Pièces d'origine Kubota

pour un rendement, une longévité et une sécurité optimum



CARACTÉRISTIQUES

* Avec chenilles caoutchouc

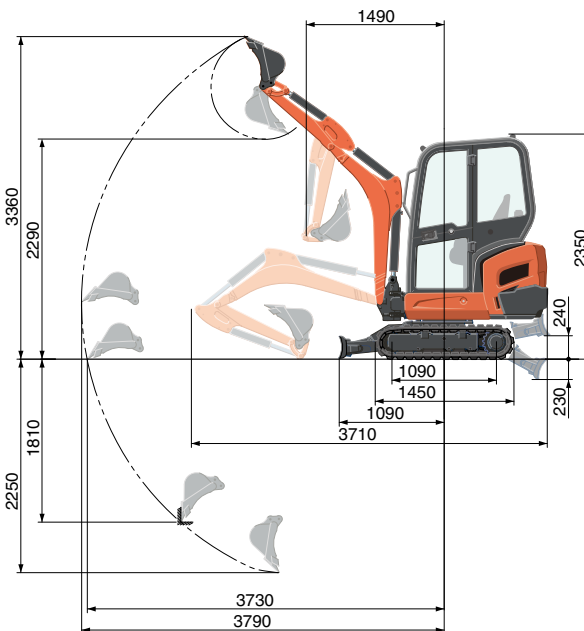
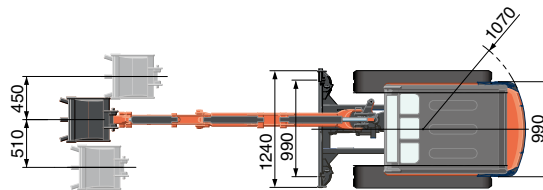
Modèle		KX016-4		
Poids de la machine*1 (cabine / canopy)		kg	1540 / 1490	
Poids opérationnel*2 (cabine / canopy)		kg	1615 / 1565	
Capacité godet, std. SAE/CECE		m ³	0,035	
Largeur godet (avec /sans dents latérales)		mm	422 / 402	
Moteur	Modèle		D782-BH	
	Type		Refroidissement par eau, diesel E-TVCS	
	Puissance ISO9249	cv/tr/min	13 / 2300	
		kW/tr/min	9,6 / 2300	
	Nombre de cylindres		3	
	Alésage x Course		mm	67 x 73,6
Cylindrée		cc	778	
Longueur hors tout		mm	3710	
Hauteur hors tout (cabine / canopy)		mm	2350 / 2330	
Vitesse de rotation		tr/min	9,1	
Largeur chenilles caoutchouc		mm	230	
Empattement		mm	1090	
Dimension lame (largeur x hauteur)		mm	990 / 1240 x 230	
Pompes hydrauliques	P1, P2		Pompes à débit variable	
	Débit		ℓ/min	16,6
	Pression d'utilisation		MPa (kgf/cm ²)	20,6 (210)
	P3		Type à engrenage	
	Débit		ℓ/min	10,4
Pression d'utilisation		MPa (kgf/cm ²)	20,1 (205)	
Force d'excavation maximum (balancier / godet)		daN (kgf)	730 (740) / 1270 (1300)	
Angle de déport (gauche / droit)		deg	75 / 60	
Circuit auxiliaire	Débit d'huile		ℓ/min	27
	Pression d'huile		MPa (kgf/cm ²)	20,6 (210)
Capacité du réservoir hydraulique et du circuit complet		ℓ	28	
Capacité du réservoir à carburant		ℓ	21	
Vitesse de translation (lente / rapide)		km/h	2,1 / 3,8	
Pression au sol (cabine / canopy)		kPa (kgf/cm ²)	26,5 (0,27) / 25,5 (0,26)	
Garde au sol		mm	160	
Niveau sonore		LpA / LwA (2000/14/EC)	dB (A)	76 / 93
Vibrations	Système main-bras (ISO 5349-2:2001)	Excavation / Nivellement	m/s ² RMS	<2,5 / <2,5
		Translation / Ralenti	m/s ² RMS	<2,5 / <2,5
	Ensemble du corps (ISO 2631-1:1997)	Excavation / Nivellement	m/s ² RMS	<0,5 / <0,5
		Translation / Ralenti	m/s ² RMS	<0,5 / <0,5

*1 Avec godet standard 32,5 kg, machine en ordre de marche.

*2 Poids de la machine, conducteur de 75 kg compris.

*3 Ces valeurs ont été mesurées dans des conditions bien déterminées, au régime moteur maximal. Dans la pratique les valeurs peuvent varier suivant les conditions de fonctionnement.

DÉBATTEMENTS



Balancier 950 mm
Unité: mm

CAPACITÉ DE LEVAGE

Cabine, version caoutchouc

Hauteur du point de levage en mètres	Rayon du point de levage (2m)			Rayon du point de levage (Max)		
	En position frontale		En position latérale	En position frontale		En position latérale
	Lame abaissée	Lame relevée		Lame abaissée	Lame relevée	
1,5m	300 (0,30)	340 (0,35)	340 (0,35)	-	-	-
1,0m	450 (0,46)	360 (0,37)	350 (0,36)	-	-	-
0,5m	540 (0,55)	340 (0,34)	330 (0,34)	260 (0,27)	170 (0,17)	170 (0,17)
0m	530 (0,54)	320 (0,33)	320 (0,33)	-	-	-

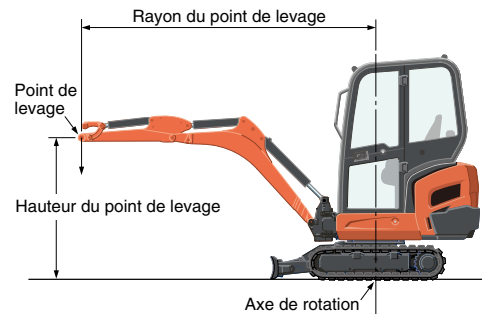
Nous attirons votre attention sur les points suivants :

* Les capacités de levage sont basées sur les normes ISO 10567 et ne dépassent pas 75% de la charge statique de retournement de la machine ou 87% de la capacité de levage hydraulique de la machine.

* Le godet, le crochet, l'élingue et les autres accessoires de levage de la mini-pelle doivent être pris en considération pour mesurer les capacités de levage.

* Les débattements sont mesurés avec le godet standard Kubota, sans coupleur rapide.

* Les caractéristiques sont sujettes à des changements sans préavis pour des raisons d'améliorations du produit



* Toutes les images utilisées sont uniquement pour cette brochure.

Lors de l'utilisation de la mini-pelle, le port de vêtements et d'équipements doit être en conformité avec les réglementations légales et de sécurité locales.

KUBOTA EUROPE S.A.S.

19 à 25, rue Jules Verceyruisse
Zone Industrielle - B.P. 50088
95101 Argenteuil Cedex France
Téléphone : (33) 01 34 26 34 34
Télécopieur : (33) 01 34 26 34 99

<http://www.kubota-eu.com>

W21PS01812 - 2018-02-13