

Spécifications

LE13GT

TEUPEN[®]
...access redefined

PERFORMANCE

Hauteur de travail, maxi	12,75 m
Déport 200 kg	6,05 m
Hauteur d'articulation, maxi	4,60 m
Capacité de charge	200 kg
Jib mobile	-
Rotation de la tourelle	355°
Stabilisation app. jusqu'à la pente de	10°/17,5 %
Châssis réglable en hauteur et largeur	-
Capacité de montée, maxi	14,4°/25,5 %
Angle d'attaque	14,4°/25,5 %
Vitesse de translation	1,0 km/h

DIMENSIONS

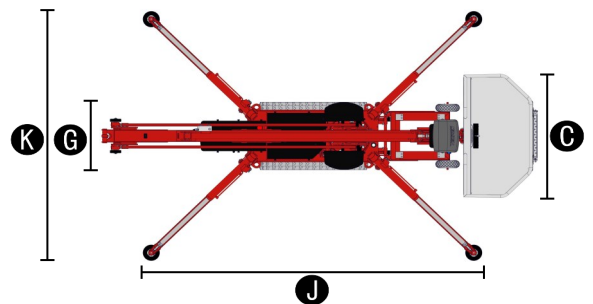
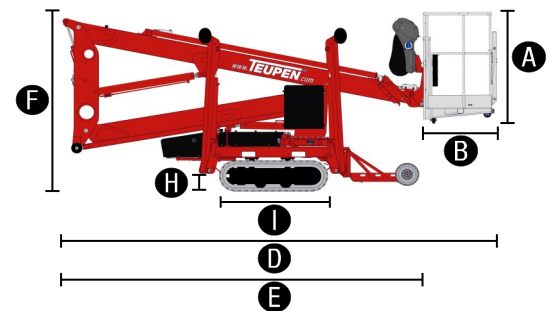
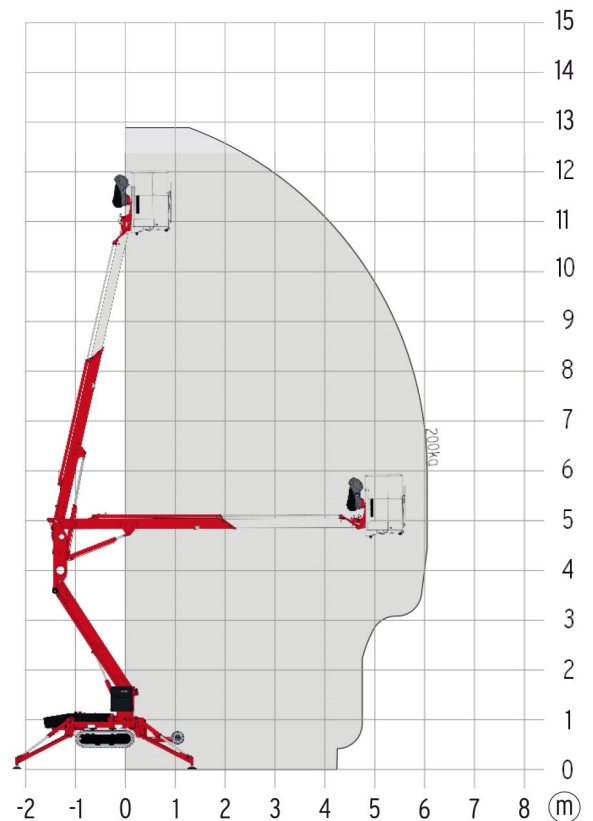
Hauteur du panier (A)	1,10 m
Longueur du panier (B)	0,70 m
Largeur du panier (C)	1,40 m
Longueur totale (D)	4,75 m
Longueur sans panier (E)	4,00 m
Hauteur position de transport (F)	1,99 m
Largeur totale (G)	0,78 m
Garde au sol, maxi (H)	0,40 m
Chenille (longueur x largeur) (I)	118 x 18 cm
Longeur en stabilisation, maxi (J)	3,69 m
Largeur en stabilisation, maxi (K)	2,86 m
Plateau d'appui Ø	0,18 m

POIDS

Poids total	1400 kg
Pression en position de transport	4,27 kN/m ²
Pression en position de travail	1,75 kN/m ²
Pression sous un plateau, maxi	11,70 kN

ALIMENTATION

Modes d'entraînement	Électrique: 230 V, 12,9 A, 2,2 kW
Modes d'entraînement optionnels	1) Générateur: (externe) 2) Essence: Robin-Subaru EX21 (3,7 kW/5 CV) 3) Diesel: Hatz 1B30 (5,4 kW/7,2 CV)
Contenu du réservoir (Essence)	3,6 l
Contenu du réservoir (Diesel)	5,0 l



CONFORMITE AUX NORMES

2006/42/EC-Directive machines
(Norme harmonisée EN280:2001 + A2:2009); 2004/108/EC (EMC);
2000/14/EC (Directive relative aux émissions sonores en extérieur)

CHASSIS

- Châssis à chenilles puissantes pour manoeuvres précises
- Chenilles non marquantes structurées en caoutchouc pour une tenue de route optimale

STABILISATION

- Stabilisation hydraulique rapide avec nivellement automatique
- Contrôle constant des stabilisateurs avec capteurs de pression
- Plateaux d'appui en PVC, résistants à l'abrasion

SYSTEME DE LA NACELLE

- Commande à câble amovible
- Toutes les fonctions peuvent être contrôlées depuis le panier
- Commande électro-proportionnelle intuitive
- Capot de protection du dispositif de commande robuste et verrouillable
- Nivellement hydraulique automatique du panier
- Système de rotation via un engrenage à vis sans fin et moteur hydraulique
- Panier 2 personnes démontable avec points d'encrage pour harnais de sécurité
- Commandes d'urgence par pompe manuelle
- Rotation tourelle: 355°

MOTORISATION

- Moteur électrique de 230 V
- Carter de fixation du générateur démontable

PRODUCTIVITÉ, SÉCURITÉ, QUALITÉ

- Chassis avec emplacement pour fourches d'élévateurs
- Prise de 230 V (EU) dans le panier
- Peinture haute qualité en RAL 3020 (rouge)
- Panier démonté, la machine peut être commandée depuis le sol
- Aménagement des flexibles et câbles d'alimentation à l'intérieur de la flèche
- Huile biodégradable de série pour le système hydraulique
- Vannes de blocage - clapets anti-retour sur tous les vérins hydrauliques
- Protection du système hydraulique par soupapes de limitation de pression
- Protection du réservoir, du dispositif de commande d'urgence, des flexibles
- Tôles de protection du boîtier électrique et du poste de commande bas
- Compteur horaire
- Technologie Fuzzy IV

OPTIONS

- Moteur Diesel Hatz 1B30 (5,4 kW/7,3 CV). On ne peut pas combiner cette option avec aucune générateur ou moteur d'essence.
- Moteur d'essence Robin Subaru EX21 (3,7 kW/5 CV)
On ne peut pas combiner cette option avec aucune générateur
- Peinture spéciale, unie, selon les couleurs RAL (sauf les peintures métalliques, lumières et couleurs spéciales)
- Peinture spéciale, deux couleurs, selon les couleurs RAL (sauf les peintures métalliques, lumières et couleurs spéciales)
- Generator Endress avec bouton Start/Stop
On ne peut pas combiner cette option avec le moteur à combustion.

ACCESSOIRES

- Harnais de sécurité
- Cale en PVC 450 x 400 x 40 mm
- Support de rangement verrouillable pour les cales en PVC (poids supplémentaires: 4 kgs)
- 4 Patins stabilisateurs coulissants en PVC 700 x 220 x 60 mm
- Plaques de répartition 2000 x 800 x 15 mm
- Equipement de levage (capacité 200 kg). Il est uniquement possible de commander cette option en combinaison avec l'installation préliminaire pour l'équipement de levage
- Installation préliminaire pour l'équipement de levage
- 4 protections de vérins

REMORQUE SURBAISSÉE

- Remorque surbaissée en aluminium 2 essieux
4 sangles avec crochets inclus (longueur 3,50 m)
Poids total autorisé: 3000 kg
Suspensions souples: 3000 kg
Poids de la remorque: 440 kg
Roues: 155/70/R12 ET20
Eclairage selon la directive de la CEE
- Remorque surbaissée en acier 2 essieux
4 sangles avec crochets inclus (longueur 5,30 m)
Poids total autorisé: 3000 kg
Suspensions souples: 3000 kg
Poids de la remorque: 476 kg
Roues: 185 R14 C8
Eclairage selon la directive de la CEE

CONTACT

Teupen Maschinenbau GmbH
Marie-Curie-Str. 13
48599 Gronau
Allemagne

phone +49 (0) 2562 8161-0
fax +49 (0) 2562 8161-888
mail@teupen.com

