

Modèle X14J

NACELLES À FLÈCHE À CHENILLES
COMPACTES

JLG[®]

PLUS ÉCONOMIQUES

- Émissions et pollution sonore réduites.

PLUS PRODUCTIVES

- Temps d'installation réduit grâce aux stabilisateurs automatiques.

PLUS ACCESSIBLES

- Entraînement à chenilles pour une maniabilité hors pair en environnement sensible.

UNE CONCEPTION INTELLIGENTE

- Modèle léger pour un transport et une utilisation faciles en cas de restriction de poids.



Caractéristiques standard

- Plate-forme en aluminium de 0,69 m x 1,34 m pouvant accueillir 2 personnes
- Accès arrière par barre coulissante
- Pédale
- Commande entièrement proportionnelle
- Bras pendulaire articulé
- Commande à distance (filaire, câble vers la plate-forme)
- Écran LCD multilingue sur la console de la plate-forme
- Capteur de position et verrouillage depuis la console de la plate-forme
- Système de détection de la charge de la gestion de l'enveloppe de travail
- Plate-forme conçue pour faciliter la dépose et l'installation
- Câble d'alimentation en courant alternatif vers la plate-forme
- Conduite d'air/d'eau de 6,5 mm (1/4") vers la plate-forme
- Protection moteur
- Stabilisation automatique
- Patins de stabilisateur en caoutchouc
- Protection de tige de vérin sur les stabilisateurs
- Arrêt automatique en cas de dévers excessif
- Rotation discontinue de 360°
- Capteur et jauge d'alignement de la tourelle
- Trois systèmes d'abaissement d'urgence
- Commandes électrohydrauliques
- Points de levage et de fixation

Spécifications standard

- | | |
|---------------------------------|---|
| Alimentation | |
| • Moteur électrique CA | 230 V, 50 Hz, 2,2 kW |
| • Honda GX270 | 6,3 kw Essence |
| • Capacité du réservoir d'huile | 25 L |
| Chenilles | |
| • Standard | Chenilles en caoutchouc non marquantes à profil bas de 1,24 m x 0,18 m x 0,30 m |

Accessoires et options

- Plate-forme en aluminium de 0,59 m x 0,79 m pouvant accueillir 1 personne
- Moteur essence Honda GX390 de 13 ch - 9,6 kW
- Moteur diesel Hatz IB30 de 7,5 ch - 5,4 kW
- Alimentation électrique monophasée 110 V, 50 Hz
- Moteur électrique 100 Ah/48 V avec kit de batteries au lithium, y compris chargeur de batteries¹
- Chenilles noires en caoutchouc à profil haut de 1,24 m x 0,18 m x 0,30 m
- 2^e vitesse de translation
- Peinture spéciale

¹ Remplace les moteurs thermiques et électriques.

Modèle X14J

NACELLES À FLÈCHE À CHENILLES COMPACTES

Performance

• Hauteur de travail*	13,80 m
• Déport horizontal*	6,76 m
• Capacité de la plate-forme - illimitée	/120 kg
• Capacité de la plate-forme - limitée	/200 kg
• Capacité de surplomb*	5,58 m
• Rotation (discontinue)	360°
• Bras pendulaire - longueur hors-tout	1,56 m
• Bras pendulaire - étendue d'articulation (+/-)	83° (+0° / -83°)
• Dimensions de la plate-forme (standard, 2 personnes)	0,69 m x 1,34 m
• Largeur repliée (avec plate-forme standard)	1,34 m
• Dimensions:	
A. Largeur repliée (sans plate-forme) ¹	0,79 m
B. Hauteur repliée (sur chenilles) ¹	2,07 m
C. Longueur repliée (sur chenilles)	4,02 m
D. Surface au sol des stabilisateurs	2,87 m x 2,91 m
• Poids de la machine (avec plate-forme standard) ²	1,398 kg
• Pression au sol maximale (sur stabilisateurs)	1,74 kg/cm ²
• Vitesse de translation maximale (machine une vitesse)	
Essence	1,3 km/h
• Pente admissible	28,7%
• Pente maximale en fonctionnement	10°
• Angle d'attaque/de fuite max.	Avant : 20° / Arrière : 20°
• Largeur du train de roulement (replié/déployé)	0,79 m / 1,09 m
• Rotation du panier	124° (+/-62°)

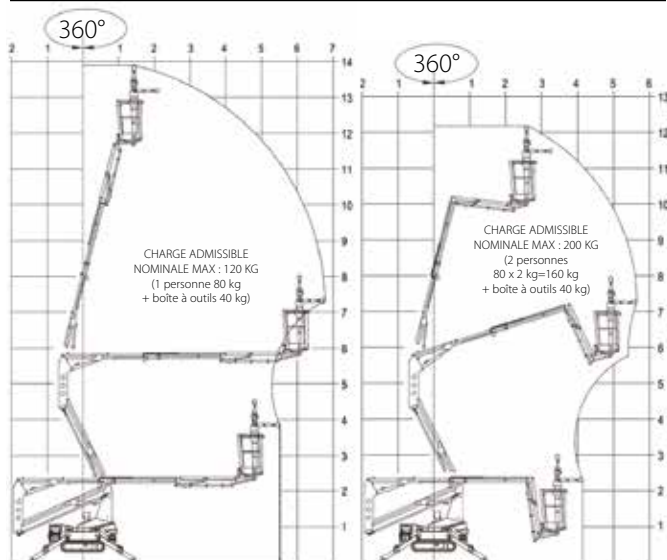
¹ Sans les patins de stabilisateur. Les patins augmentent la largeur de 100 mm et la hauteur de 30 mm en position repliée.

² Poids à sec. Certaines options ou réglementations nationales peuvent augmenter le poids et/ou les dimensions de la machine.

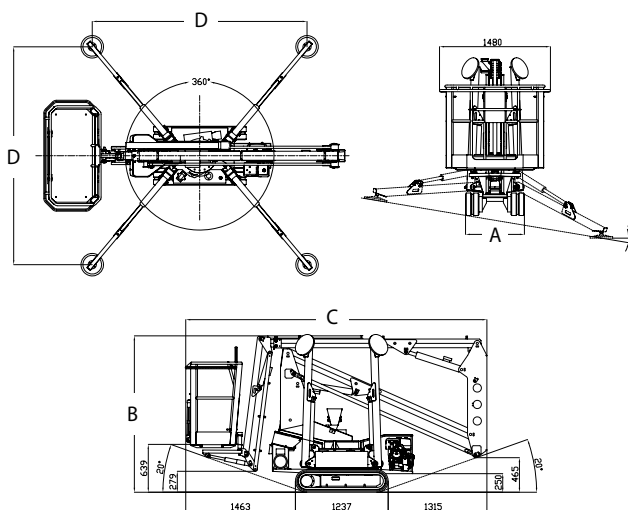
* Capacité de plate-forme standard, illimitée.



Représentation schématique de la portée



Dimensions



IMPORTANT

JLG recherche et développe continuellement de nouveaux produits et se réserve le droit de procéder à toute modification sans préavis. Toutes les informations contenues dans le présent document sont fournies à titre indicatif. Certaines options ou réglementations nationales peuvent augmenter le poids de la machine. Les spécifications sont susceptibles d'être modifiées pour répondre aux réglementations nationales ou lors de l'ajout d'un équipement en option.

Engagée dans une démarche d'amélioration continue des produits qu'elle propose, JLG Industries se réserve le droit d'en modifier les spécifications et les équipements sans préavis.

JLG®

JLG EMEA BV

Polaris Avenue 63
2132 JH Hoofddorp
Pays-Bas
Tél. : +31 (0)23 565 5665
Fax : +31 (0)23 557 3750
www.jlg.com

Filiale d'Oshkosh Corporation