

SA16



15,8 m

7,4 m

230 kg

max. 4,44 m
min. 3,75 m

0,78 m / 1,99 m

1900 kg

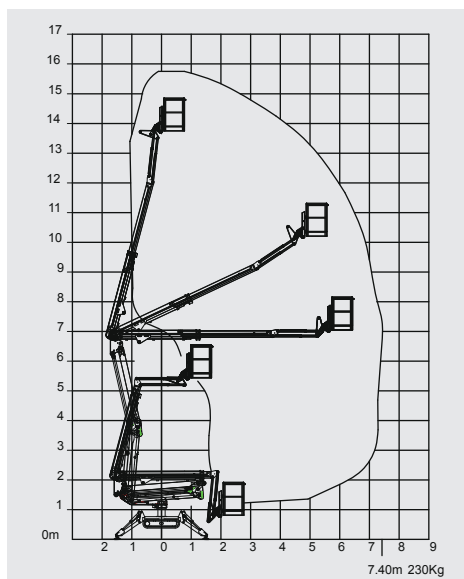
3 m x 3 m

Honda iGX
230V motor

SA16

BLUELIFT
 Highest commitment to excellence
www.bluelift.it

BLUELIFT s.r.l.
 Via Santa Maria del Piano di Sotto 91
 47854 Montescudo (RN) - ITALY
 Tel. +39 0541 756872 - Fax +39 0541 729800
 info@bluelift.it - www.bluelift.it



Equipement standard

- Panier aluminium à démontage rapide
- Panier rotatif
- Moteur électrique i-Performing (patenté) avec système Start & Stop automatique
- Prise de courant 230V dans le panier
- Télécommande à affichage interactif et multi-langue
- Mécanisme de limitation de charge dans le panier
- Système de positionnement centré automatique de la tourelle
- Système de nivelage automatique
- Motorisations avec système Start & Stop automatique et contrôle du régime
- Commandes électrohydrauliques proportionnelles et simultanées
- Translation des chenilles proportionnelle avec système de freinage hydraulique
- Translation en pente latérale surveillée par alarme de dévers avec arrêt de sécurité
- Translation possible avec bras pendulaire levé (avec sélecteur)
- Système de verrouillage de sécurité stabilisateurs/bras
- Bouton d'arrêt d'urgence avec arrêt du moteur
- Procédure de descente d'urgence simple
- Pompe manuelle pour la descente d'urgence de la nacelle
- Couvercles de protection au-dessus des tiges des vérins de stabilisation, du réservoir d'huile et des commandes d'urgence
- Prise de connexion modem pour diagnostic ou mise à jour du logiciel à distance
- Production conformément à la directive EN280 et au règlement international de sécurité

Equipement optionnel

- Radiocommande
- Aménée d'air/eau dans le panier
- Moteur diesel HATZ 1B40 avec système Start & Stop automatique et contrôle du régime
- Moteur électrique 110V
- Block-batteries Blue Lithium*
- Block-batteries Blue Hybrid*
- Chenilles non marquantes
- Système d'écartement de chenilles*
- Système de translation à double vitesse avec contrôle de sécurité
- Système de repliement automatique des bras « Go-Home »
- Peinture personnalisée

* Cette option augmente le poids total de la nacelle

Sujet à changement sans préavis

SA16

Hauteur de travail maximale	15,8 m
Déport horizontal maximal	7,4 m/230 kg
Capacité du panier	230 kg
Dimensions du panier	1,3m x 0,7m x 1,1m
Rotation tourelle	340°
Poids total	1900 kg
Vitesse de translation	1,5 km/h
Pente maximale	28%
Moteur thermique	Honda iGX
Moteur électrique	230V - 2,2 kW

