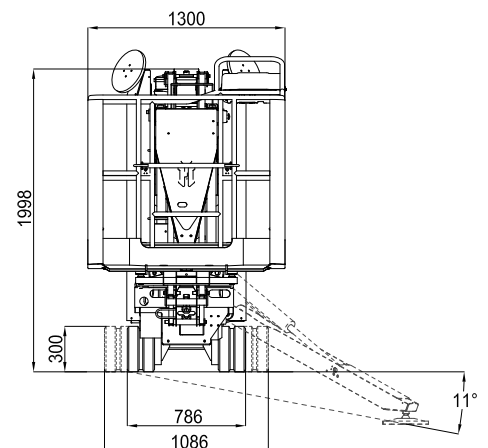
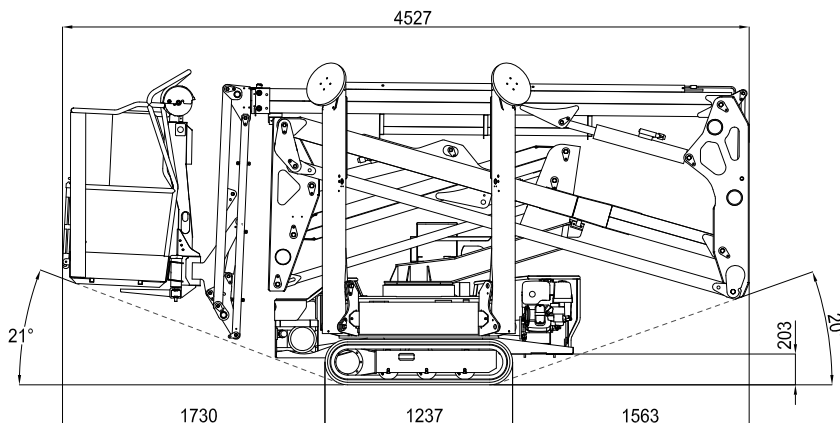
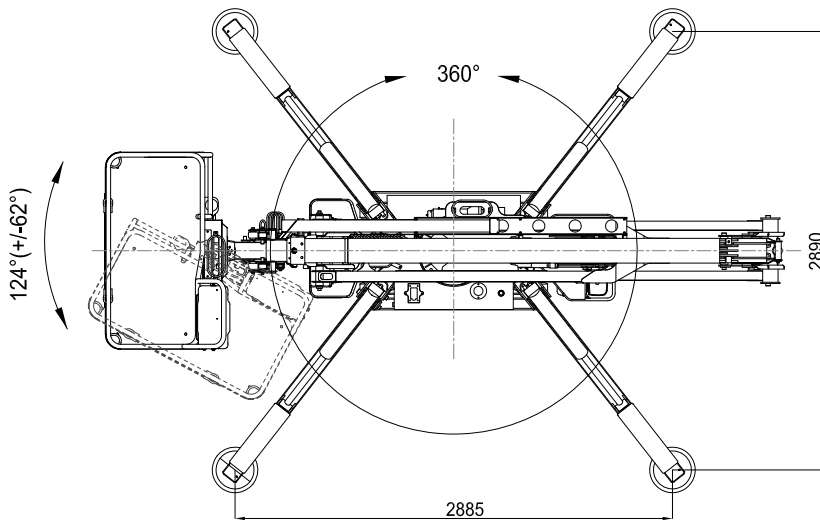
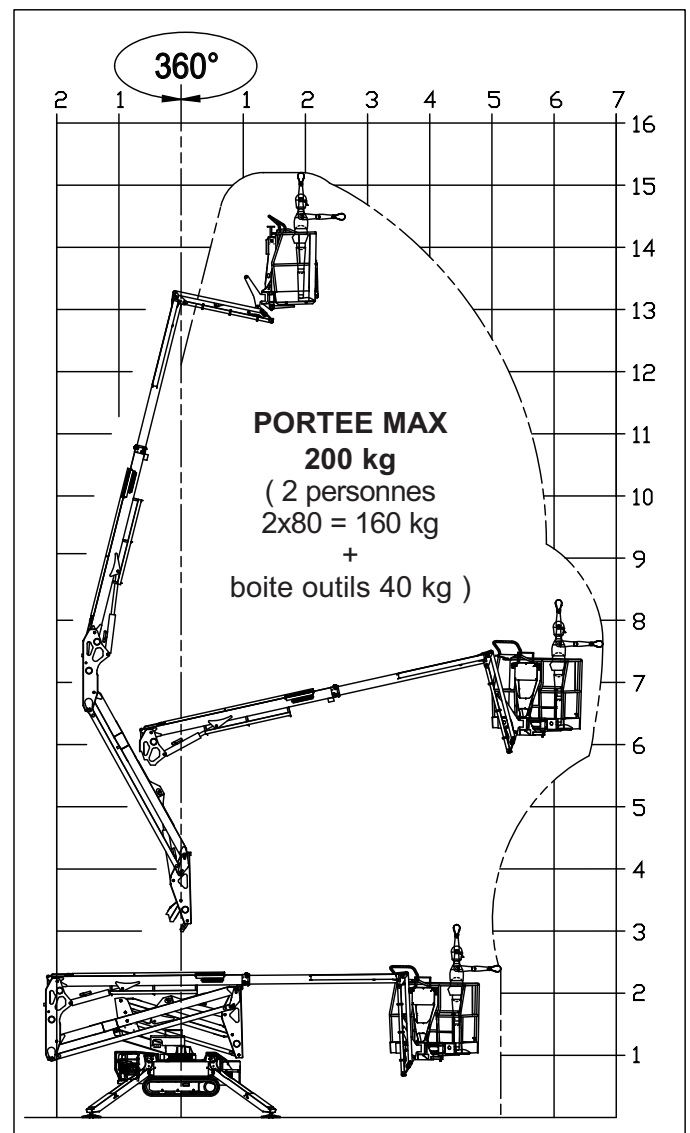
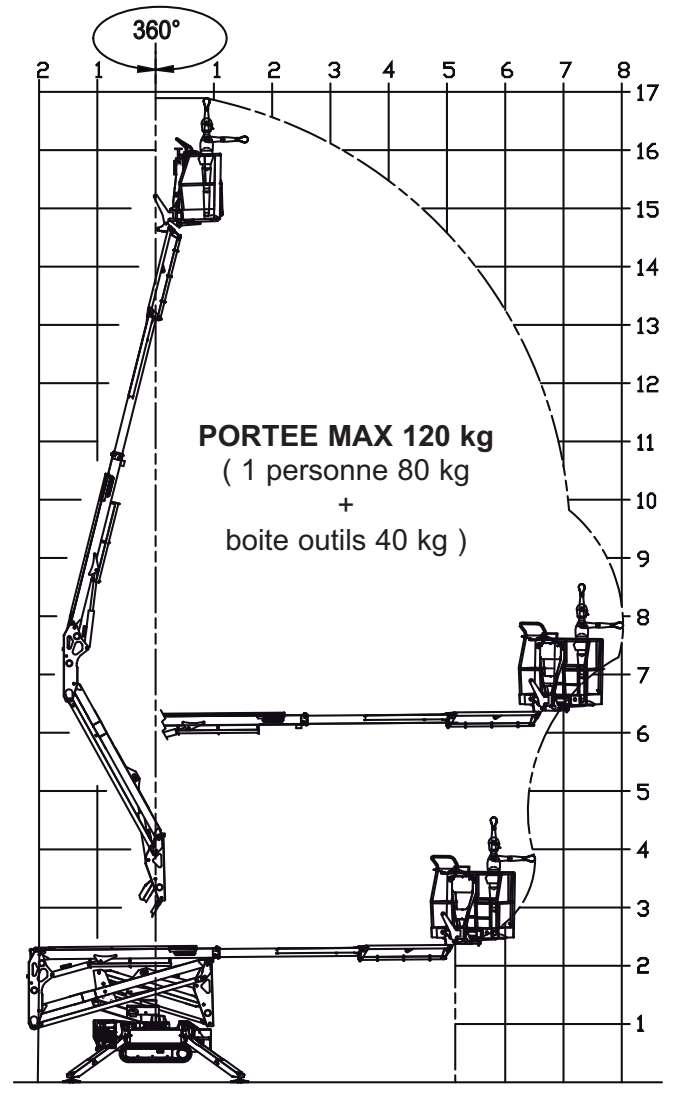


GOLDLIFT 17.80XL *MS*



GOLDLIFT 17.80XL III S



NACELLES AÉRIENNES CHENILLÉES



GOLDLIFT 17.80XL III S

MOTEUR DIESEL

MarqueHATZ
Type.....1B40 - HD Autorev
Cylindres et cylindréemono-cylindrique 462 cc
Puissance max. brute10 HP - 7,5 kW @ 3600 rpm
Démarrage électrique12 volt

MOTEUR ÉLECTRIQUE

Standard230V / 50 Hz - 2,2 kW
Option110V / 50 Hz - 2,2 kW

POMPE HYDRAULIQUE

Moteur thermiqueà engrenages n° 2
Moteur électrique.....à engrenages n° 2

CHENILLES

Tendeur de chenillesest réglée par un ressort à graisse
Rouleaux par côté.....3 + guide de chenille
Train de chenilles à voie variable786 / 1086 mm
Vitesse de translation1,3 km/h
Vitesse de translation (avec 2^{ème} vitesse optionnelle)1,7 - 3,3 km/h

POIDS MACHINE.....2100 kg

PENTE MAX SUP. DANS LE SENS DE MARCHÉ15° / 26,8%

VITESSE MAX DU VENT12,5 m/s

GOLDLIFT 17.80XL III S LITHIUM ION

INSTALLATION ÉLECTRIQUE

Tension installation électrique	48V-12V
Paquet batteries lithium	4,8 kWh
Autonomie de travail (cycle continu) *	4-5 h
Chargeur de batterie à bord	220V 50Hz
Chargeur de batterie optionnel	110V 50Hz
Temps de recharge avec batteries complètement déchargées	4 h (indicatif)
Temps de recharge au 80% avec batteries complètement déchargées	2 h (indicatif)

POMPE HYDRAULIQUE

Moteur électrique.....	à engrenages n° 2
------------------------	-------------------

CHENILLES

Tendeur de chenilles	est réglée par un ressort à graisse
Rouleaux par côté.....	3 + guide de chenille
Train de chenilles à voie variable	786 / 1086 mm
Vitesse de translation	0,9 km/h
Vitesse de translation (avec 2 ^{ème} vitesse optionnelle)	1,1 - 2,1 km/h

POIDS MACHINE	2190 kg
PENTE MAX SUP. DANS LE SENS DE MARCHÉ	15° / 26,8%
VITESSE MAX DU VENT	12,5 m/s

* (Autonomie relevée avec cycle continu opérationnel Hinowa H2)