

SPIDER 18.90

NACELLE ARAIGNEE AUTOMOTRICE

Nouvelle version **PRO**

- Amélioration de l'abaque de travail
- Diminution du bruit et des vibrations
- Disponible avec moteur KUBOTA diesel refroidissement à eau.
- Disponible en version Electrique bi-energie avec un moteur 230Vac ou avec batteries à technologie au lithium

ENTRETIEN FACILE

- Accès facile à toutes les parties de la machine pour une simplification de l'entretien .
- Utilisation intuitive grâce des commandes précises et proportionnelles .



PL **TFORM**
B A S K E T

LES MEILLEURES PERFORMANCES

1. Différentes possibilités d'emploi avec le jib

- L'articulation finale avec bras pendulaire offre deux grands avantages, le déport supérieur et surtout la précision et facilité de positionnement du panier.
- L'angle d'articulation permet un placement rapide dans toutes les conditions de travail.



2. Finitions soignées

- Composants de qualité et compacité dans le projet. Robuste, stable et fiable
- Protection complète de toutes les parties exposées avec des protections métalliques. Soins particuliers pour la protection des bequilles.
- Equipée de série avec prises air/eau et prise 230Vac dans le panier.



3. Utilisation simple

- Commandes hydrauliques proportionnelles multifonctions à précision optimale.
- Commandes radio pour déplacement et stabilisation en option.
- Equipée avec batteries de réserve et chargeur batteries. Présence d'un câble électrique pour urgence ou pour zones interdites à l'emploi des radiofréquences.



4. Contrôle automatique du déport latéral

- Système de contrôle de charge dans le panier qui augmente ou réduit le déport.
- Ce système de contrôle ne limite pas les performances en hauteur avec la charge maxi dans le panier (200kg)



5. Double vitesse de déplacement (Lent/Rapide)

- La nacelle peut être équipée avec moteurs hydrauliques double vitesse permettant un déplacement rapide (option)
- La double vitesse offre un avantage considérable dans les déplacements avec fonctionnement électrique soit avec moteur 230Vac soit avec batteries.



6. Panier interchangeable et facile à démonter

- Panier en aluminium très léger qui permet un démontage simple et rapide
- Démontage possible simplement grâce à un pivot de fixation et aux petites roues permettant à une seule personne de le transporter
- Système de fixation du panier conçu pour ne pas créer d'engagements dangereux au dessous du panier.



7. Elargissement des chenilles sans hydrauliques.

- Un châssis exclusif développé par PB donne la possibilité d'élargir ou de retirer les chenilles en offrant à la nacelle une meilleure stabilité pendant le déplacement.
- La stabilisation minimale des chenilles donne à la nacelle une largeur de seulement 0,78m et de moins de 2,00m hauteur
- La stabilisation minimale des chenilles offre la possibilité de se déplacer facilement off-road or on slopes.

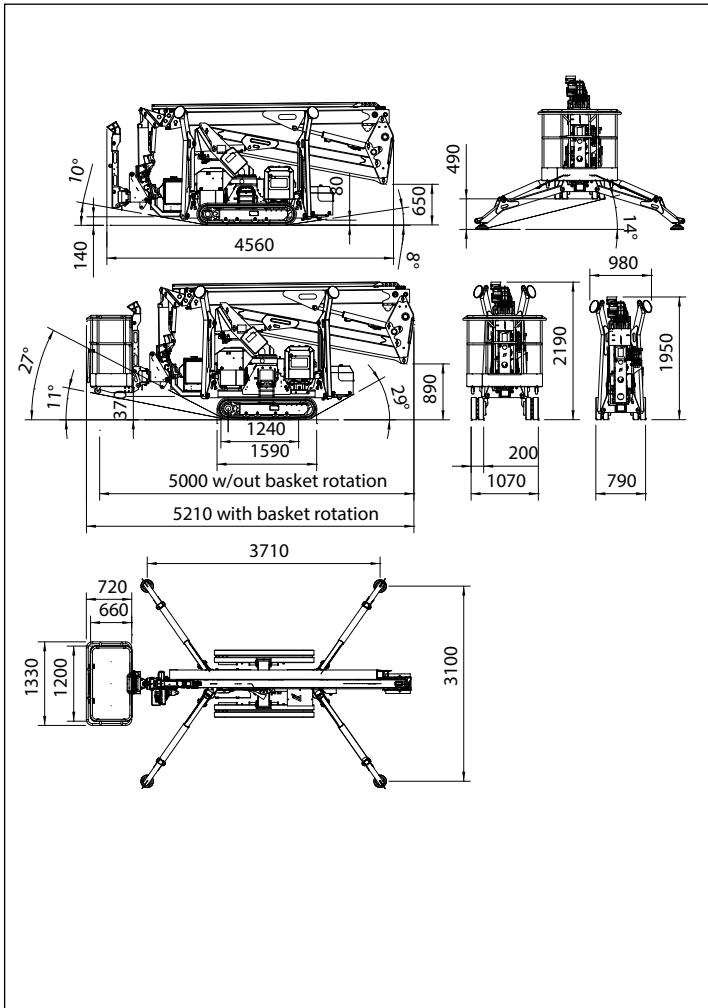


8. Indicateur électronique de dévers.

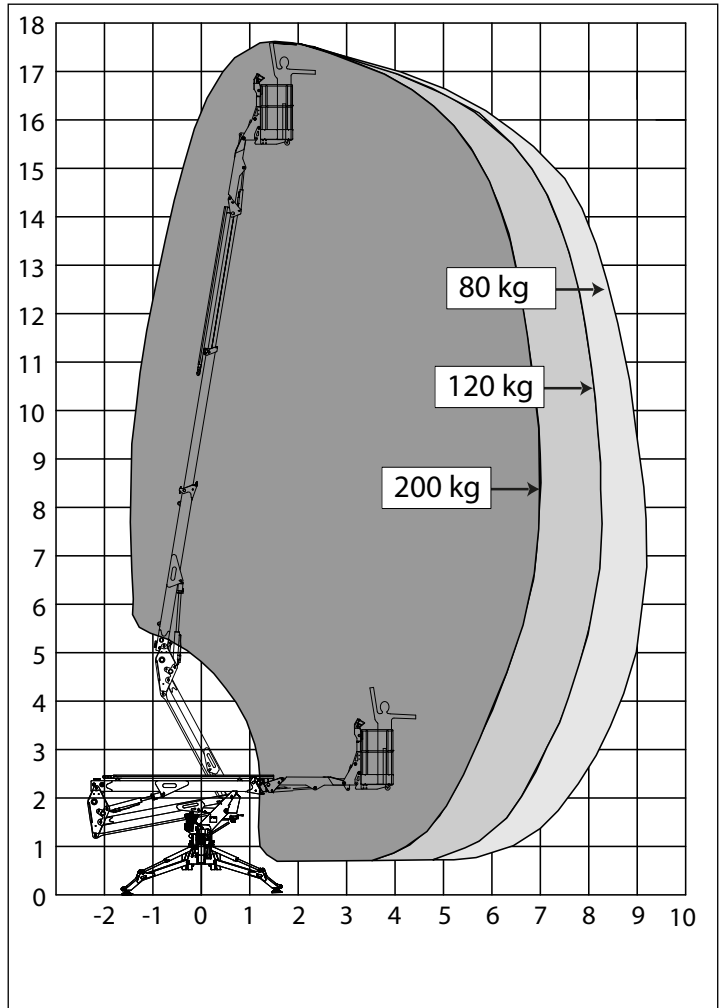
- Un dispositif électronique précis permet le contrôle de dévers et la possibilité de travailler avec les bras seulement quand l'angle est inférieur à 1,5°.
- Le système est particulièrement intéressant pour la location en présence d'opérateurs qui ne connaissent pas bien la nacelle.



ENCOMBREMENTS MINIMUM



ABAQUE DE CHARGE



EXEMPLE D'UTILISATION



SERIE SPIDER 18.90

DONNEES TECHNIQUES		VERSION	
		STD	E
Hauteur de travail maximum	m	17,60	
Hauteur plancher	m	15,60	
Déport latéral maxi	m	9,20	
Angle orientation tourelle	°	360	
Dimensions panier en alu	m	1,30 x 0,70	
Angle orientation panier	°	70+70	
Capacité panier maxi	Kg	200	
Longueur minimum réplée	m	5,00	
Longueur minimum sans panier	m	4,36	
Largeur minimum réplée	mm	780	
Hauteur minimum réplée	mm	1950	
Encombrement Stabilisation	m	3,00 x 3,63	
Pente maxi	Deg / %	16° (29%)	
Pente latérale maxi	Deg / %	17° (31%)	
Vitesse maxi Simple/Double	Km/h	1,5 / 2,5	0,8 / 1,5
POIDS		STD	E
Pression au sol nacelle sur chenille	KN/m²	3,69	
Pression au sol nacelle sur béquilles	KN/m²	2,25	
Force maxi sur une béquille	KN	17,50	
Poids total	Kg	2.350*	2.500*
PUISSANCE		STD	E
Moteur iGX390 Honda à essence	CV/tours'	13/3600	--
Moteur Z482 Kubota diesel	CV/tours'	13/3200	--
Moteur électrique avec pompe 230Vac/50Hz 110Vac/60Hz	KW / CV KW / CV	2,20 / 3 1,50 / 2	2,20 / 3 1,50 / 2
Moteur électrique 24Vdc	KW / CV	-	3,5 / 4,8
Capacité batteries traction 24Vdc plombe	Ah	-	210
24Vdc Lithium	Ah	-	300
Chargeur batteries pour batteries au plombe	Ah	-	45
batteries au lithium	Ah	-	100 / 45

* Sujet à variation selon la configuration.

EQUIPEMENT		VERSION	
		STD	E
Structure de levage avec double pantographe, bras télescopique & JIB		•	
Moteur thermique à essence , modèle Honda iGX390		•	--
Vitesse proportionnelle et réglable de déplacement		•	
Distributeur hydraulique à levier dans le panier , simple et fonctionnel		•	
Stabilisation avec système de controle électronique de dévers (max 1,5°)		•	
Protection optimale de toutes les parties exposées à risque de chute d'objets .		•	
Panier 1,3x0,7m à déclenchement instantané		•	
Prises air/eau et 230Vac dans le panier		•	
Orientation hydraulique du panier		sur demande	•
Sous-chassis à élargissement variable des voies des chenilles avec ouverture diagonale		•	
Batteries traction pour fonctionnement électrique 24Vdc		--	•
Chargeur batteries avec sélecteur de charge maxi . Possibilité d'utilisation de la nacelle meme pendant le rechargement .		--	•
Electropompe 230Vac possibilité d'emploi de la nacelle avec l'alimentation du réseau .		•	
Messages avec codes d'erreur à bord		•	
EQUIPEMENT SUR DEMANDE		STD	E
Chenilles non marquantes idéales pour une utilisation en intérieur afin d'éviter de laisser des marques sur le sol		•	DE SERIE
Installation hydraulique avec double vitesse de déplacement (lent/rapide)		•	DE SERIE
Moteur Diesel Kubota Z482 et bi cylindrique avec refroidissement à eau et accélérateur automatique.		•	--
Radiocommande/commandes à levier pour déplacement et stabilisation. (Inclus stabilisation automatique et câble d'urgence)		•	
Kit descente électrique d'urgence (12Vdc).		•	--
Panier pour 1 personne (0,7x0,7m) à déclenchement instantané		•	
Plaques de nylon plus grandes (diam.330mm)		•	
Plaques plus grandes 40x40cm avec chassis de dégagement		•	
Kit lubrifiants pour climat arctique		•	
Huile hydraulique biodégradable		•	
Phare de travail dans le panier		•	
CERTIFICATIONS			
EUROPA: EN280 - CANADA: CS-B354 - AUSTRALIE: AS1418			



STD

- Moteur endothermique
- Moteur électrique monophasé 230Vac



E - ELECTRIQUE

- Moteur électrique monophasé 230Vac
- Moteur électrique 24 Vdc avec batteries traction



PLATFORM BASKET



PLATFORM BASKET

Via Montessori, 1 - 42028 Poviglio - RE - Italy
Tel. +39 0522 967666 - Fax +39 0522 967667
info@platformbasket.com