

# BLUELIFT

[www.ruthmann.it](http://www.ruthmann.it)  
[www.bluelift.it](http://www.bluelift.it)



Vente  
Location  
Service



**HELI**.be

Vantegemstraat 9 | B-9230 Wetteren | +32 9 368 80 80 | info@heli.be



**RUTHMANN**  
professionals at work

# SA22



22 m

10,9 m

250 kg

max. 5,20 m  
min. 4,52 m

0,94 m / 1,97 m

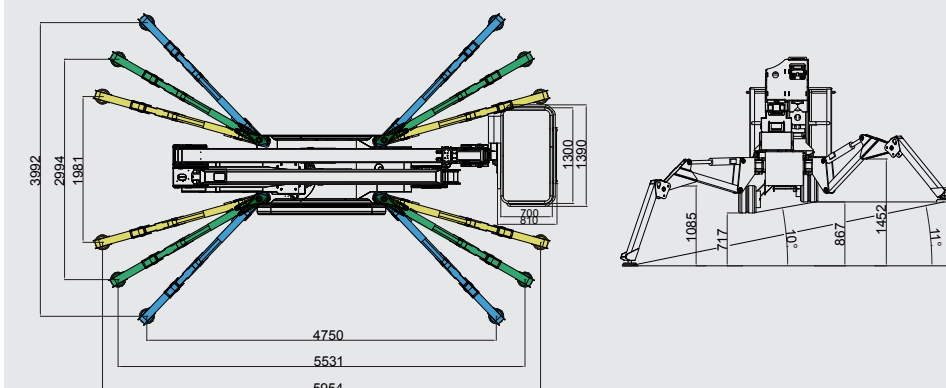
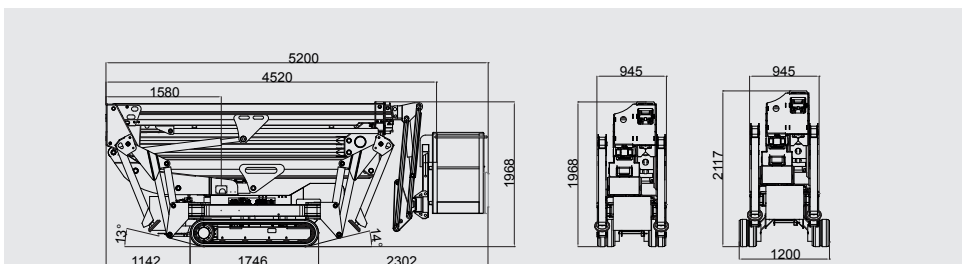
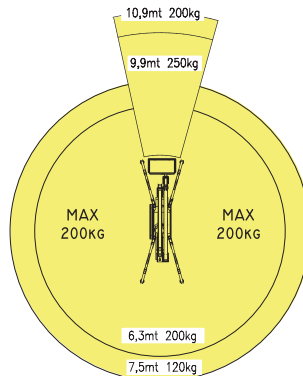
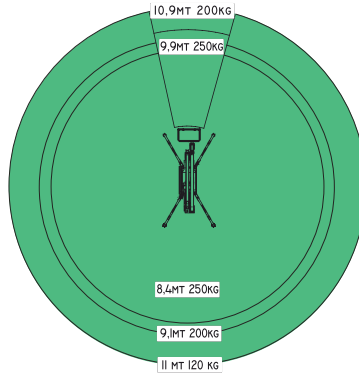
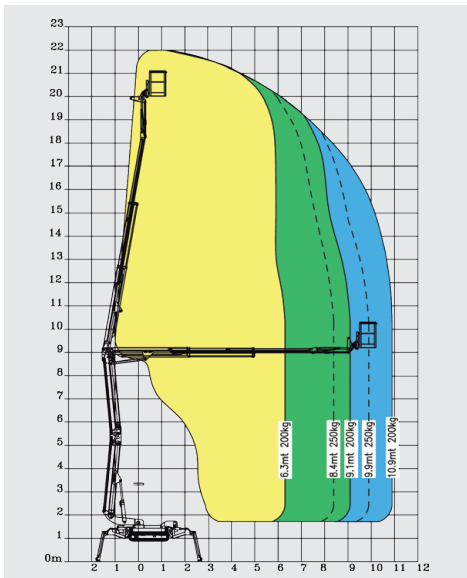
2990 kg

4,0 m x 4,85 m

Honda iGX  
230V motor

# SA22

RUTHMANN Italia S.r.l.  
Via Santa Maria del Piano di Sotto 91  
47854 Montescudo (RN) - ITALY  
Phone. +39 0541 756872 - Fax +39 0541 729800  
info@ruthmann.it - www.ruthmann.it  
info@bluelift.it - www.bluelift.it



## Equipement standard

- Panier aluminium à démontage rapide
- Panier rotatif
- Moteur électrique i-Performing (patenté) avec système Start & Stop automatique
- Prise de courant 230V dans le panier
- Radiocommande à affichage interactif et multi-langue
- Système d'écartement de chenilles à axe indépendante
- Stabilisation multi-calage (3 positions de mise en place différentes)
- Limiteur de moment
- Système de positionnement centré automatique de la tourelle
- Système de nivelage automatique
- Motorisations avec système Start & Stop automatique et contrôle du régime
- Commandes électrohydrauliques proportionnelles et simultanées
- Translation des chenilles proportionnelle avec système de freinage hydraulique
- Système de translation à double vitesse avec contrôle de sécurité
- Translation en pente latérale surveillée par alarme de dévers avec arrêt de sécurité
- Translation possible avec bras pendulaire levé (avec sélecteur)
- Système de verrouillage de sécurité stabilisateurs/bras
- Bouton d'arrêt d'urgence avec arrêt du moteur
- Procédure de descente d'urgence simple
- Pompe manuelle pour la descente d'urgence de la nacelle
- Couvercles de protection au-dessus des tiges des vérins de stabilisation, du réservoir d'huile et des commandes d'urgence
- Prise de connexion modem pour diagnostic ou mise à jour du logiciel à distance
- Production conformément à la directive EN280 et au règlement international de sécurité

## Equipement optionnel

- Aménée d'air/eau dans le panier
- Moteur diesel HATZ 1B50 avec système Start & Stop automatique et contrôle du régime
- Moteur électrique 110V
- Block-batteries Blue Lithium\*
- Block-batteries Blue Hybrid\*
- Zone de stabilisation asymétrique
- Bras supérieur à angle négatif - 20°
- Chenilles non marquantes
- Système de repliement automatique des bras « Go-Home »
- Peinture personnalisée

\* Cette option augmente le poids total de la nacelle

Sujet à changement sans préavis

## SA22

Hauteur de travail maximale	22 m
Déport horizontal maximal	10,9 m/200 kg 9,9 m/250 kg
Capacité du panier	250 kg
Dimensions du panier	1,3m x 0,7m x 1,1m
Rotation tourelle	340°
Poids total	2990 kg
Vitesse de translation	1,5 km/h
Pente maximale	28%
Moteur thermique	Honda iGX
Moteur électrique	230V - 2,2 kW