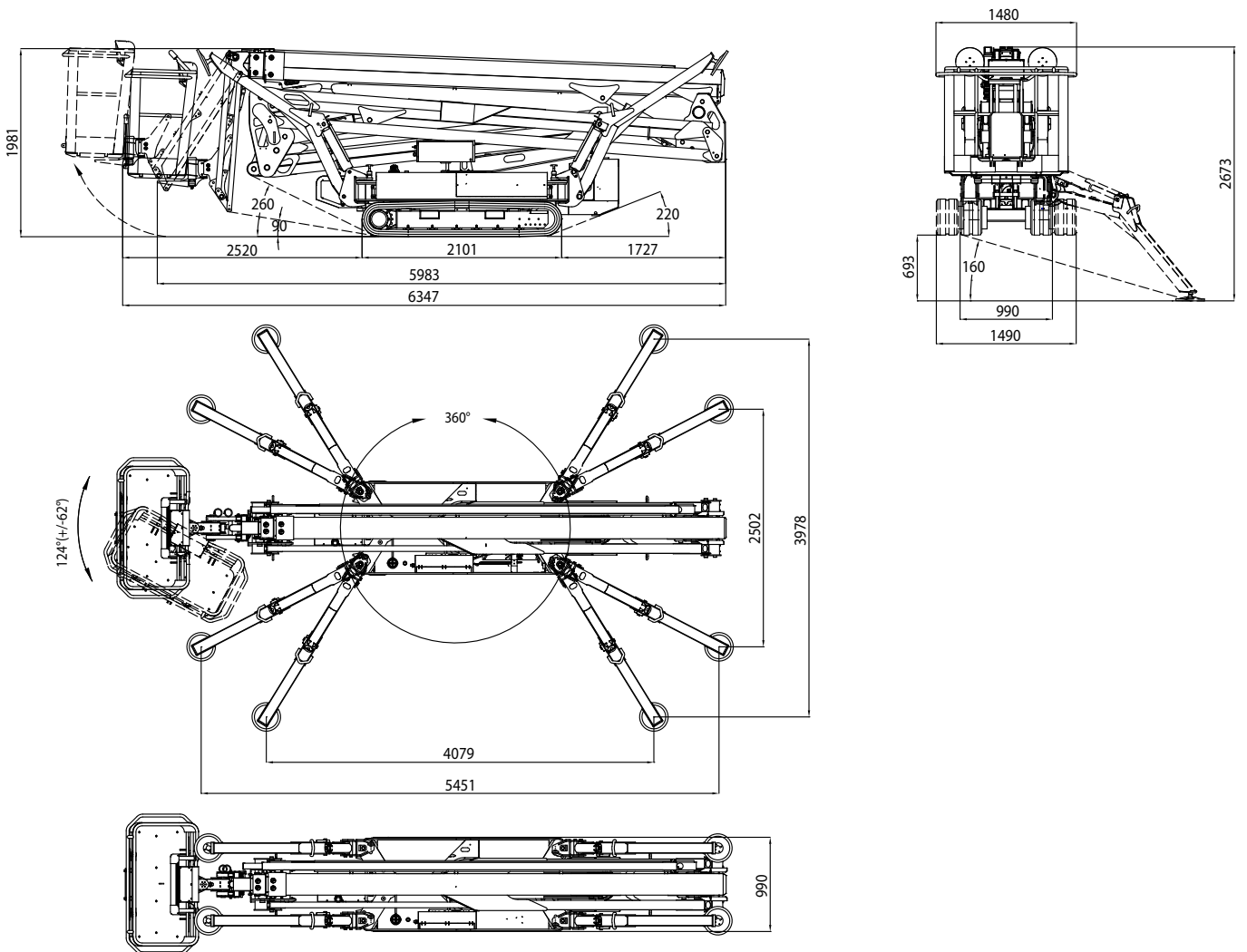


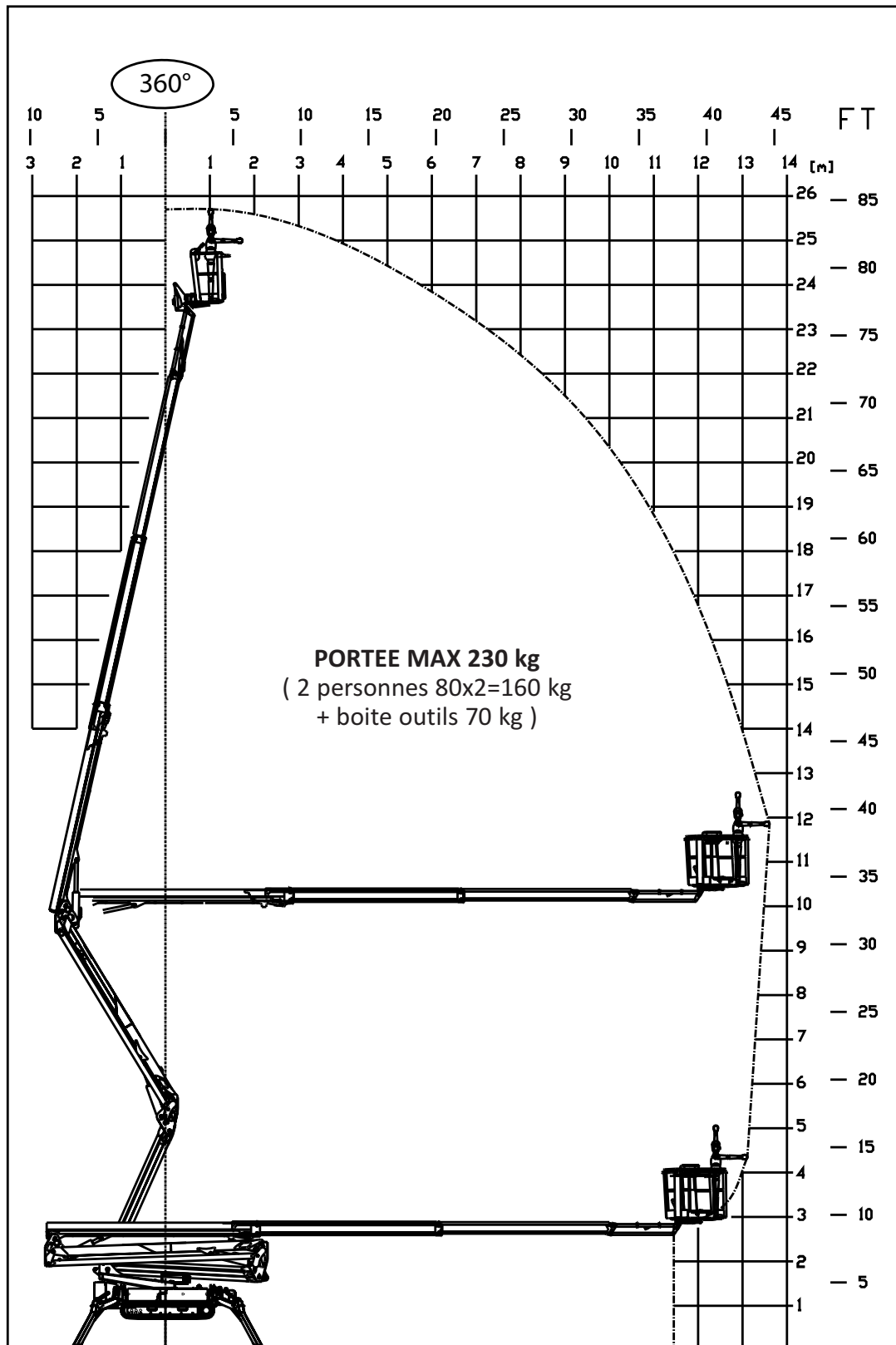
# NACELLES AÉRIENNES CHENILLÉES



## LIGHTLIFT 26.14 *PERFORMANCE III S*



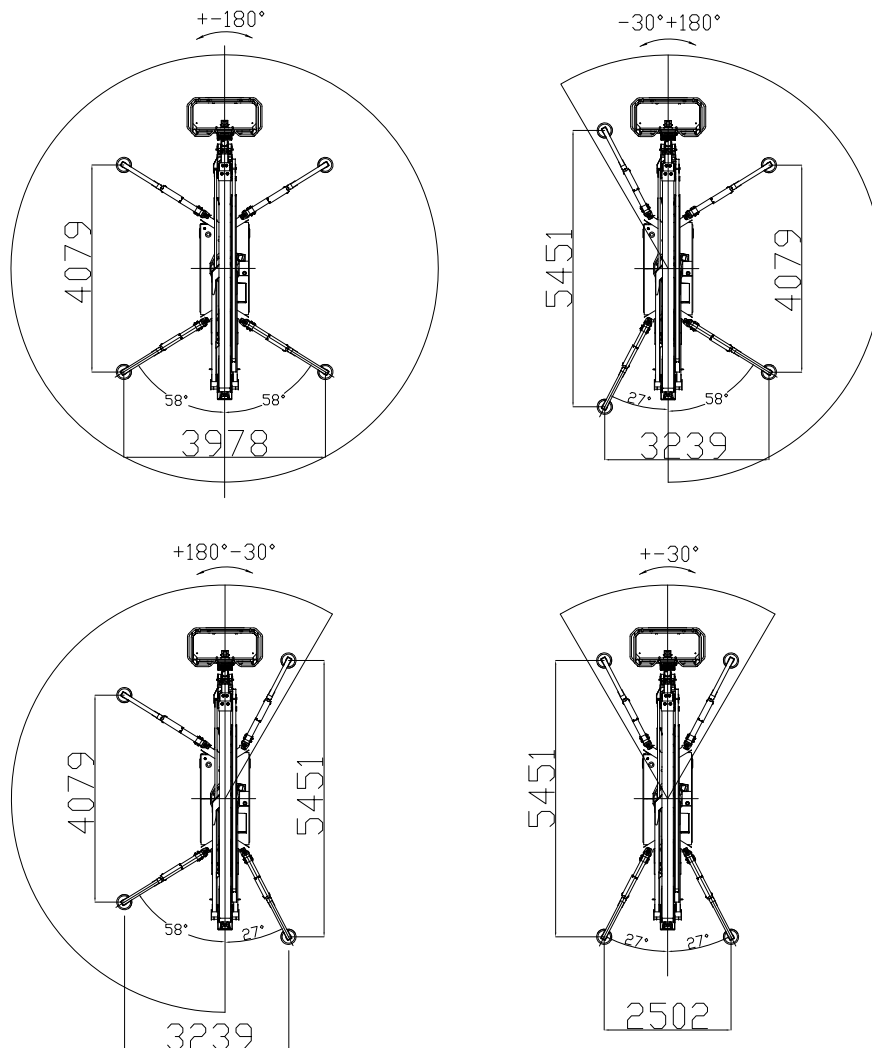
# LIGHTLIFT 26.14 *PERFORMANCE III*



# LIGHTLIFT 26.14 *PERFORMANCE III*

## SURFACE DE STABILISATION VARIABLE DE SÉRIE

Différentes possibilités de stabilisation permettent à l'opérateur de travailler aussi dans les espaces les plus étroits et difficiles.





# LIGHTLIFT 26.14 *PERFORMANCE III*

## MOTEUR DIESEL

Marque.....Kubota  
Type.....D902 Autorev  
Cylindrée .....898 cm<sup>3</sup>  
Puissance max. brute .....21,6 HP - 16,1 KW @ 3200 rpm  
Démarrage électrique .....12 volt

## MOTEUR ÉLECTRIQUE

Standard .....230V / 50 Hz - 2,2 KW  
Option .....110V / 50 Hz - 2,2 KW

## POMPE HYDRAULIQUE

Moteur thermique .....à engrenages n° 2  
Moteur électrique.....à engrenages n° 2

## CHENILLES

Tension de la chenille .....est réglée par un ressort à graisse  
Galets de support chaque côté .....6 + guide de chenille  
Train de chenilles à voie variable .....990 / 1490 mm  
Vitesse de translation (avec 2<sup>ème</sup> vitesse standard) .....1,1 / 2 km/h

POIDS MACHINE ..... 4365 kg  
RESERVOIR DIESEL ..... 25 litres  
PENTE MAX SUP. DANS LE SENS DE MARCHÉ ..... 16° / 28,7%  
VITESSE MAX DU VENT ..... 12,5 m/s

# NACELLES AÉRIENNES CHENILLÉES



## LIGHTLIFT 26.14 PERFORMANCE III S LITHIUM ION

### INSTALLATION ÉLECTRIQUE

Tension installation électrique .....	83V-12V
Paquet batteries lithium .....	8,3 KWh
Autonomie de travail (cycle continu) * .....	4-5 h
Chargeur de batterie à bord .....	220V 50Hz
Chargeur de batterie optionnel .....	110V 50Hz
Temps de recharge avec batteries complètement déchargées .....	4 h (indicatif)
Temps de recharge au 80% avec batteries complètement déchargées .....	2 h (indicatif)

### POMPE HYDRAULIQUE

Moteur électrique.....	à engrenages n° 2
------------------------	-------------------

### CHENILLES

Tension de la chenille .....	est réglée par un ressort à graisse
Galets de support chaque côté .....	6 + guide de chenille
Train de chenilles à voie variable .....	990 / 1490 mm
Vitesse de translation (avec 2 <sup>ème</sup> vitesse standard) .....	0,7 / 1,2 km/h

POIDS MACHINE .....	4384 kg
PENTE MAX SUP. DANS LE SENS DE MARCHE .....	16° / 28,7%
VITESSE MAX DU VENT .....	12,5 m/s

\* (Autonomie relevée avec cycle continu opérationnel Hinowa H2)