

SPIDER 33.15

NACELLE ARAIGNEE AUTOMOTRICE

La plus fiable, compacte et polyvalente.

- Bi-energie Diesel + Batteries (Lithium sur demande)
- Bi-energie Diesel + Electropompe triphasée 380Vac/15Hp

ENTRETIEN FACILE

- Accès facile pour tous les services entretien.
- Diagnostic à bord.
- Diagnostic embarqué de série et télédiagnostic en option.



PLATFORM

B A S K E T

LES AVANTAGES

1. Double bras télescopique articulé

- Travail à 17m d'hauteur avec déport jusqu'à 15 m.
- Les trois extensions télescopiques du bras inférieur permettent un levage facile du panier en maintenant une distance constante du mur ou de la zone de travail où l'opérateur travaille.
- 6m de travail en négatif, grâce à son articulation double télescopique.



2. Commandes simples

- Précise et sensible, grande souplesse d'utilisation.
- Déport latéral automatique et proportionnel qui permet à l'opérateur de faire sentir la sensation de stabilité, fiabilité et contrôle complet de la nacelle.
- Radiocommande, avec un sélecteur avec double vitesse de déplacement lente ou rapide.
- Sélection de replié automatique ou calage automatique et de diagnostic embarqué.



3. Finition soignées

- Compacité et haute qualité des composants.
- Fiable et robuste.
- Protections générales sur les composants électriques et hydrauliques avec protections métalliques considérables.
- Pas des tuyaux à l'extérieur sans protection.
- Prises air/eau et prise 220/110 Vac dans le panier de série.



4. Stabilisation multi-calage

- Stabilisation multi-calage à 3 positions et contrôle déport automatique.
- Aucune limitation de travail quand la stabilisation est large ou étroite.
- Seulement 3,1m pour stabilisation étroite.
- Possibilité de charger ou décharger directement de la remorque.
- Stabilisateurs à coude pour augmenter le garde au sol.



5. Contrôle automatique du déport latéral

- Le système de sécurité réduit automatiquement le déport par un monitoring continu de la charge dans le panier et du poids résidu sur chaque pied grâce à des capteurs de poids.
- Le déport automatique permet d'opérer jusqu'à hauteur maxi avec capacité de levage de 230 Kg.



6. Télédagnostic et détection GPS

- L'assistance à distance offre plusieurs avantages uniques, inclus communication immédiate d'infos applicables pour action on-line en temps réel, pour diagnostic proactive et assistance pour réparation programmée avec codes des analyses fautes critiques et mise à jours du logiciel.
- GPS permettant un traçage de la nacelle en temps réel.



7. Panier facile à démonter et à remplacer

- Panier en alu facile à démonter.
- Le panier peut être facilement monté ou démonté, grâce à deux petites roues rotatives.
- Tous les types de paniers démontables sont branchés au support sans pièces proéminent au dessous de la nacelle.
- 3 types de panier disponibles selon Vos exigences.

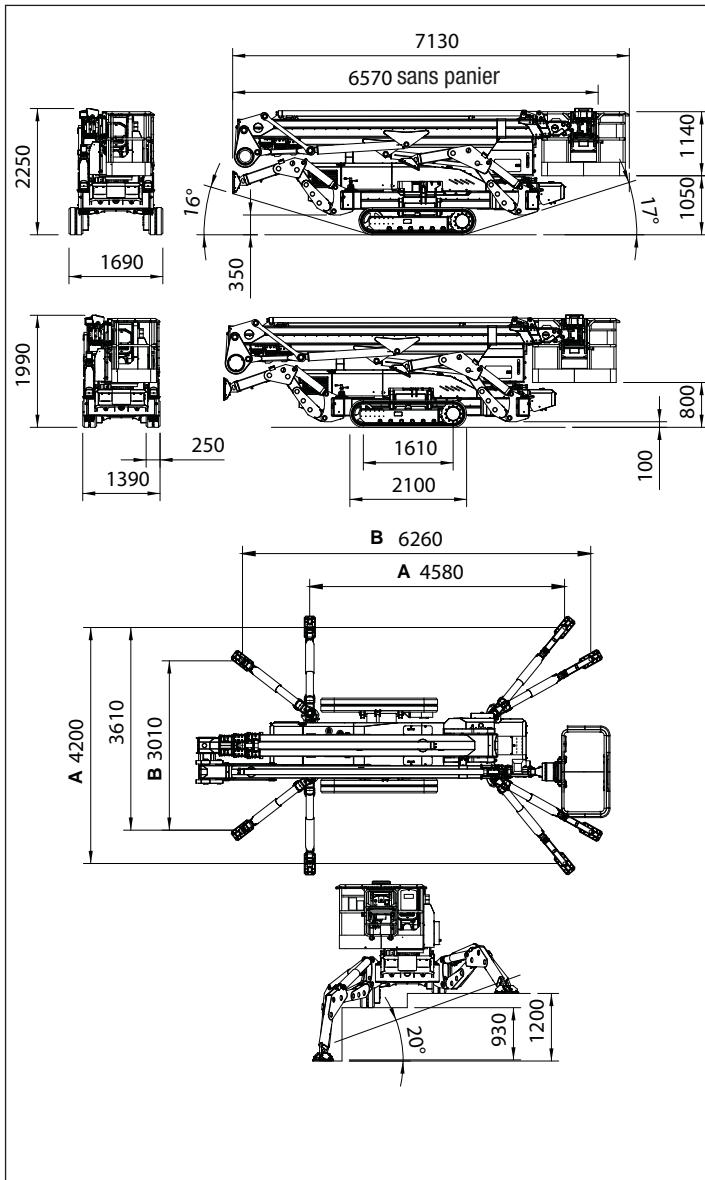


8. Elargissement hydraulique des chenilles

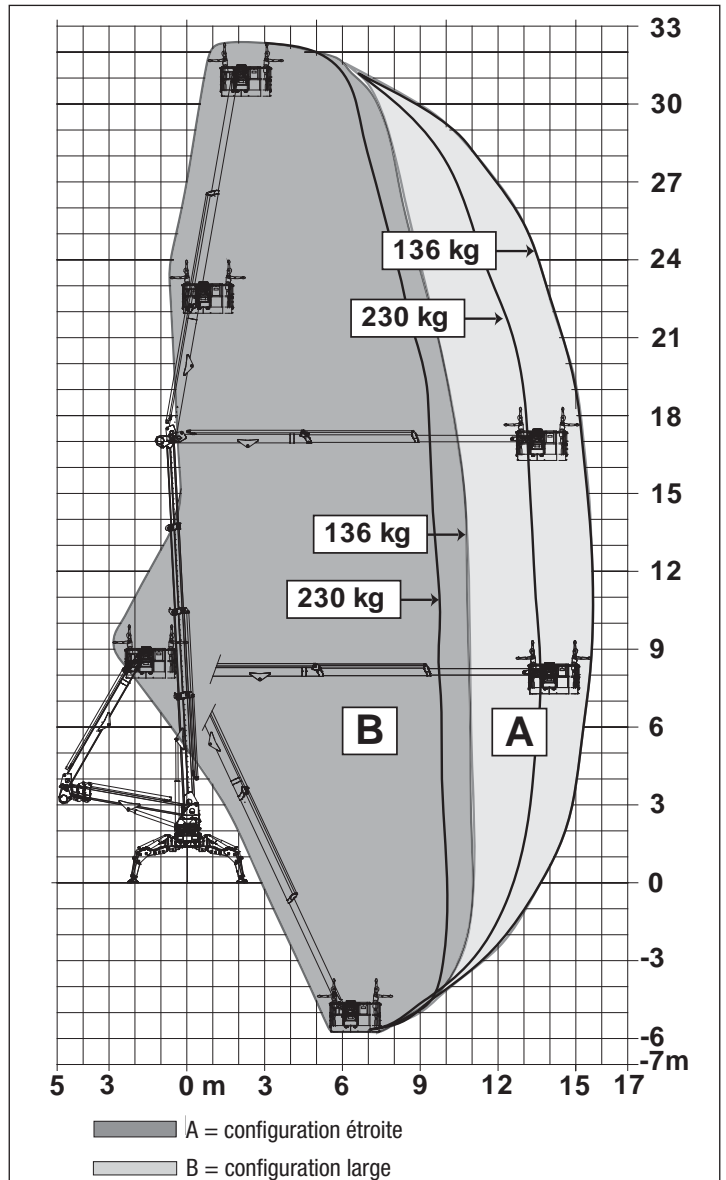
- Avec les chenilles complètement repliées et le bras à repos, la hauteur est de 1,99m seulement.
- Excellente stabilité à travers les passages étroits des portes.
- Déplacement de la nacelle par moteur hydraulique à double vitesse jusque 2,00 KM/h.



ENCOMBREMENTS MINIMUM



ABAQUE DE CHARGE



EXEMPLES UTILISATION



SERIE SPIDER 33.15

DONNÉES TECHNIQUES		VERSION		
		BASE	E	ED
Hauteur de travail maximum	m	32,40		
Hauteur plancher	m	30,40		
Déport latéral maxi	m	15,60		
Angle rotation tourelle	°	400		
Encombrement nacelle (vers std)	m	1,63 x 0,87		
Angle rotation panier	°	90+90		
Capacité panier maximum (2 personnes)	Kg	230		
Longueur minimum repliée (Longueur min. sans panier)	m	7,13		
	m	6,57		
Largeur minimum repliée	m	1,39		
Hauteur minimum repliée	m	1,99		
Stabilisation	m	large 4,21 x 4,58		
	m	étroite 3,07 x 6,26		
Pente maxi	deg/%	16° (29%)		
Pente maxi latérale	deg/%	17° (31%)		
Vitesse maxi	Km/h	2,0	1,2	2,0
POIDS		BASE	E	ED
Poids total*	Kg	6500*	6800*	6800*
Pression au sol repliée (chenilles étroites)	KN/m ²	6,75	7,03	7,03
Pression au sol au travail	KN/m ²	3,48	3,48	3,61
Force maxi au sol stabilisée	KN	37,6	37,6	39,0
PUISSANCE		BASE	E	ED
Moteur D902 Kubota diesel	hp/rpm	22/3600	-	22/3600
Moteur électrique 380Vac	hp/Volt	15/380	15/380	-
Moteur électrique 24Vdc	hp/Volt	-	7,4/24	7,4/24
Puissance des batteries 24Vdc au plomb	Ah	-	2x210	2x210
	Ah	-	400	400
Chargeur batteries-au plomb	Ah	-	45	45
	Ah	-	100/50	100/50

* Le poids peut changer selon les options choisies



BASE

- Moteur thermique diesel
- Electro-pompe triphasée 15CV/380V



E - ELETTRIQUE

- Electro-pompe triphasée 15CV/380V
- Groupe batteries traction 24Vdc avec electro-pompe et convertisseur (Lithium option).



ED - IBRID

- Moteur thermique diesel
- Groupe batteries traction 24Vdc avec electro-pompe et convertisseur (Lithium option).

EQUIPEMENTS STANDARD	VERSION		
	BASE	E	ED
Articulation avec deux bras télescopiques	•		
Radiocommande pour déplacement & stab avec diagnostic (livrée avec câble comme pièce détachée)	•		
Voies de chenilles à élargissement hydraulique en diagonale	•		
Stabilisation multi-calage en trois positions et contrôle automatique de position	•		
Stabilisation automatique avec radio commande.	•		
Bouton de mise à repos automatique à bord.	•		
Panier en alu léger et facile à démonter	•		
Batteries radiocommande comme pièces détachées (2 livrées avec charge-batterie inclus)	•		
Protégé contre chute d'objets avec protections métalliques solides.	•		
Tuyaux et câbles à l'intérieur des bras télescopiques	•		
Prise électrique dans le panier 230/110Vac	•		
Prise air & eau dans le panier (haute pression)	•		
Moteur KUBOTA avec refroidissement à liquide	•	---	•
Moteur électrique 380Vac/3ph/15hp pour emploi à l'intérieur	•	•	-
Groupe batteries 24Vdc/420Ah pour emploi à l'intérieur.	---	•	•
Chargeur battery 24Vdc avec sélecteur puissance	---	•	•
Inverseur de phase et système alarme électronique.	•	•	---
OPTIONS	BASE	E	ED
Chenilles non-marquantes pour surfaces délicates	•		
Kit descente d'urgence 24Vdc	•	---	---
Anémomètre	•		
Lampe de travail dans le panier	•		
Télédiagnostic	•		
Huiles arctiques pour emploi à basses températures	•	---	•
Plaques plus grandes en nylon et support porte-plaques	•		
Panier en alu démontable 1,80x0,80m largeur	•		
Panier en alu démontable 2,20x0,80m largeur	•		
Système INTERCOM à partir du panier au bas	•		
Groupe batteries au lithium pour longs cycles de travail	---	•	•
CERTIFICATIONS			
Europe EN280 - Canada: CS-B354 - Australie: AS14.18			



PLATFORM BASKET

PLATFORM BASKET

Via Grande, 27 - 42028 Poggio - RE - Italy
Tel. +39 0522 967666 - Fax +39 0522 967667
info@platformbasket.com

