

# Modèle E400AJP

## NACELLES À FLÈCHE ARTICULÉE

### RENTABILITÉ SUPÉRIEURE

- Alimentation électrique pour une solution propre et silencieuse en intérieur.

### PRODUCTIVITÉ ACCRUE

- Aucun temps d'attente grâce aux moteurs d'entraînement à courant alternatif à réponse instantanée pour un couple et des performances supérieurs.

### ACCESSIBILITÉ

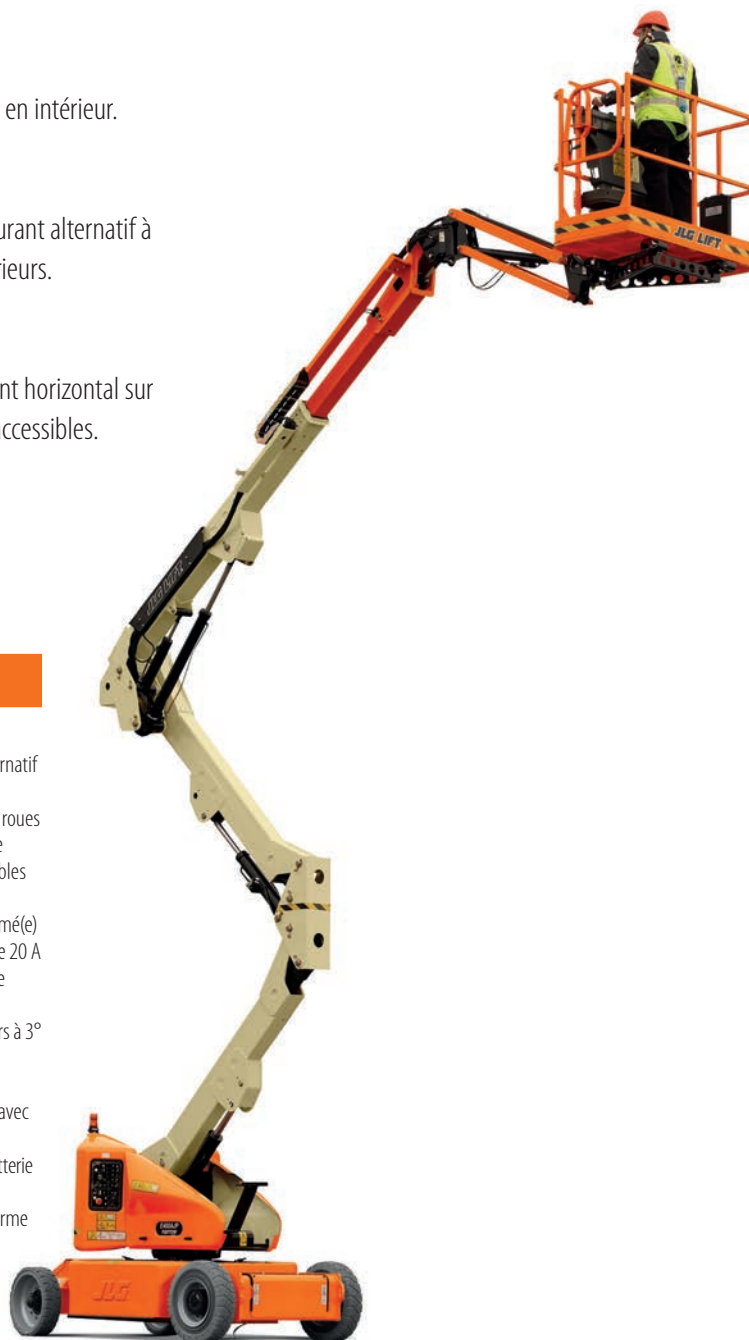
- Positionnement quasi vertical du bras pendulaire et débattement horizontal sur 180° (d'un bout à l'autre) pour accéder aux endroits les plus inaccessibles.

### DESIGN ASTUCIEUX

- Cycles de travaux inégalés pour une utilisation prolongée et une productivité accrue.

### Caractéristiques standard

- Plate-forme à accès bas 0,76 x 1,52 m
- Garde-corps médian à ouverture latérale basculante
- Possibilité de mouvements simultanés
- Commande de translation par manipulateur entièrement proportionnelle avec commutateur de direction au pouce
- Commande de flèche principale et de rotation par manipulateur entièrement proportionnelle
- Commande multivitesse pour la flèche inférieure, la fonction télescopique, le bras pendulaire et la rotation de la plate-forme
- Possibilité de sélectionner le mode petite vitesse pour les fonctions de translation/levage et de rotation
- Bras pendulaire articulé de 1,22 m
- Flèche JibPLUS® avec bras pendulaire à 4 axes de 1,22 m
- Dispositif de rotation à 180° de la plate-forme électrique
- Tableau lumineux d'état de la machine sur la console de la plate-forme<sup>1</sup>
- Système de détection de charge
- Câble d'alimentation en courant alternatif vers la plate-forme
- Entraînement électrique direct sur 2 roues
- Commande de traction automatique
- Réglages personnalisés programmables
- Autodiagnostic embarqué
- Batterie/compartiment électrique fermé(e)
- Chargeur de batterie automatique de 20 A
- Freins automatiques sur roues arrière
- Capots ABS sculpté
- Alarme et témoin lumineux de dévers à 3°
- Châssis de 1,75 m
- Anneaux de levage et de fixation
- Commutateur de commande au sol avec verrouillage par clé
- Indicateur de l'état de charge de la batterie
- Système d'abaissement manuel
- Plateau porte-outils dans la plate-forme
- Compteur horaire
- Avertisseur sonore
- Système JLG Skyguard™ actif



<sup>1</sup> Témoins lumineux du panneau de commande de la plate-forme : dysfonctionnement du système, batterie faible, dévers et état de l'interrupteur à pédale.

### Équipements de série

Alimentation	
• Système électrique	48 V en CC
• Batteries (longue durée)	8 x 6 V, 370 A/h
• Moteurs d'entraînement	traction double à CA
Circuit hydraulique	
• Moteur hydraulique	à aimant permanent
Pneus	à remplissage mousse 240/55 - 17,5
Freins	automatiques à ressort

### Accessoires et options

- Plate-forme à accès latéral par barre coulissante de 0,76 m x 1,22 m
- Portillon à ouverture vers l'intérieur et fermeture automatique de 0,76 m x 1,22 m
- Pneus non marquants à remplissage mousse 240/55 - 17,5
- Batteries AGM 305 A/h
- Alarme tous mouvements
- Kit alarme<sup>2</sup>
- Feux de travail de plate-forme
- Feux avant et arrière
- Feux à éclat orange
- Fiches et prises européennes
- Écran de console acrylique
- Soufflets de vérin
- Gyrophare SkyGuard™ (ILOS)
- Kit d'éclairage
- Protection mousse pour plate-forme 1,22 m
- Protection mousse pour plate-forme 1,52m
- Huile hydraulique biodégradable de synthèse
- Peinture spéciale

<sup>2</sup> Avec alarme tous mouvements et feu à éclats orange.

# Modèle E400AJP

## NACELLES À FLÈCHE ARTICULÉE

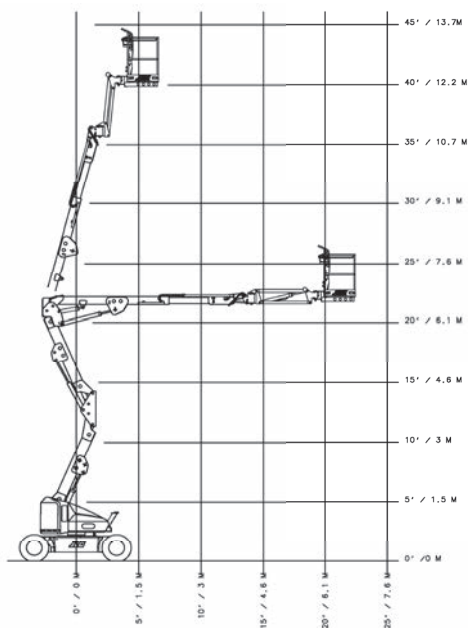
### Performances

• Hauteur de travail	14,19 m
• Portée de travail	7,48 m
• Capacité de surplomb	6,55 m
• Rotation (discontinue)	360°
• Capacité de la plate-forme (illimitée)	230 kg
• Dispositif de rotation de la plate-forme (hydraulique)	180°
• Bras pendulaire - longueur hors-tout	1,24 m
• Bras pendulaire - étendue d'articulation	144° (+84°/-60°)
• Flèche JibPLUS® - étendue d'articulation	180° à l'horizontale
A. Dimensions de la plate-forme	0,76 m x 1,52 m
B. Largeur hors-tout	1,75 m
C. Déport du contrepoids (en condition de travail)	nul
D. Hauteur repliée	2,01 m
E. Longueur repliée	6,71 m
F. Empattement	2,01 m
G. Garde au sol	0,22 m
• Poids de la machine <sup>1</sup>	6 350 kg
• Pression au sol maximale	5,2 kg/cm <sup>2</sup>
• Vitesse de translation	5,1 km/h
• Pente admissible	30 %

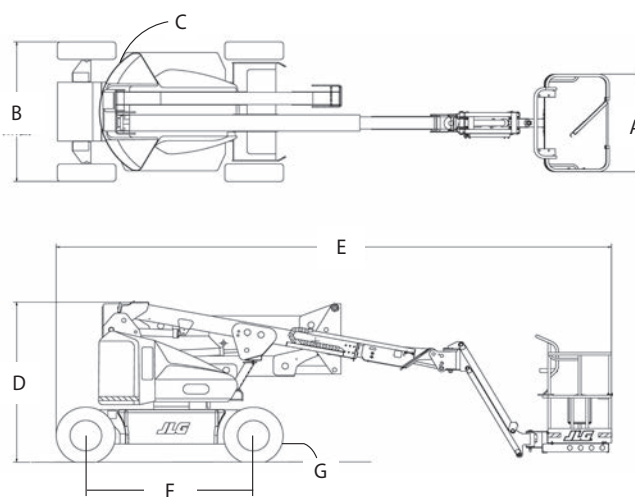
<sup>1</sup> Le poids et/ou les dimensions de la machine peuvent varier en fonction des options et/ou des réglementations nationales.



### Schéma de la portée



### Dimensions



### IMPORTANT

JLG recherche et développe continuellement de nouveaux produits et se réserve le droit de procéder à toute modification sans préavis. Toutes les informations contenues dans le présent document sont fournies à titre indicatif. Certaines options ou normes applicables dans certains pays peuvent augmenter le poids de la machine. Les spécifications sont susceptibles d'être modifiées pour répondre aux normes des pays ou lors de l'ajout d'un équipement en option.

Engagée dans une démarche d'amélioration continue des produits qu'elle propose, JLG Industries se réserve le droit d'en modifier les spécifications et les équipements sans préavis.

# JLG®

**JLG France SAS**

ZI Guillaume mon Amy, CS 30204  
47400 FAUILLET, France  
Phone: 33 (0) 5 53 88 31 77  
Fax: 33 (0) 5 53 88 31 79  
Sales  
[www.jlg.com](http://www.jlg.com)

**Une entreprise du Groupe Oshkosh**