



## NACELLE A BRAS ARTICULE SJ63 AJ

### CARACTERISTIQUES STANDARD

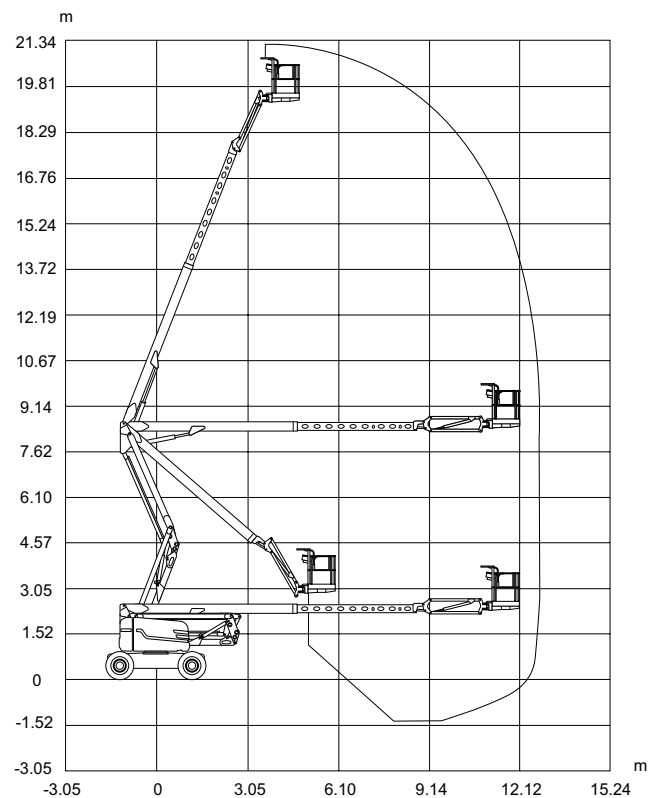
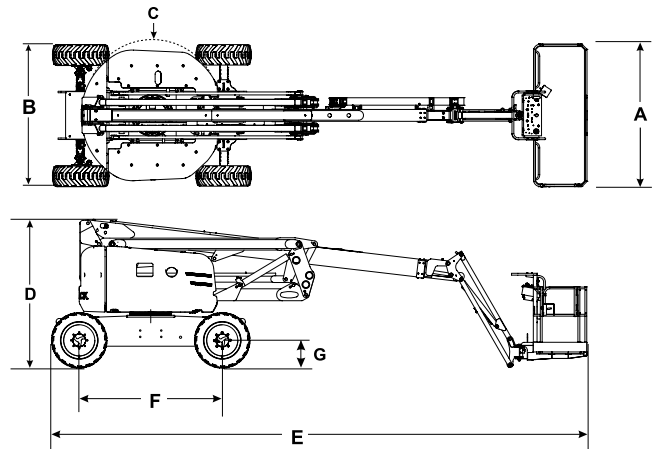
- Transmission 4x4 par ponts
- Différentiel de l'essieu arrière à blocage contrôlé par l'opérateur et différentiel avant à glissement limité
- Essieu oscillant
- Moteur diesel de 74 ch
- Peut être conduite à pleine hauteur
- Fonction montée/descente rapide de la flèche
- Rotation continue de la tourelle sur 360 °
- Niveau de pente franchissable de 45%
- Moteur sur tiroir pivotant
- Capots rabattables
- Système de garde-corps du panier modulaire
- Triple-entrée par barres coulissantes dans le panier
- Pré-câblage pour alimentation CA dans le panier
- Commandes de conduite et de direction à détection de sens de translation
- Commandes proportionnelles
- Système de commande à relais
- Câblage numéroté et codé par couleurs
- Horomètre
- Avertisseur
- Système de détection de surcharge
- Pattes d'arrimage/de levage
- Freins SAHR à bain d'huile (essieux avant et arrière)
- Pneus tout-terrain gonflés mousse Grip Lug

### ACCESSOIRES ET OPTIONS

- Panier de 0,91 x 2,44 m
- Ligne d'air du châssis au panier
- Générateur de 3,5 kW (inclut un refroidisseur d'huile hydraulique)
- Refroidisseur d'huile hydraulique
- Lampe clignotante
- Alarme de mouvement
- Ligne d'air de 12,7 mm du châssis au panier
- Kit pour environnement hostile (soufflets de vérin, racleurs de bras, protections pour les contours du bras pendulaire et couvercle de boîtier de commande inclus)
- Portillon arrière
- Couvercle de boîtier de commande
- Garde-corps supérieur auxiliaire (panier de 0,91 x 2,44 m seulement)
- Systèmes de protection secondaires du panier (Electronique ou Mécanique)
- Pneus tout-terrain gonflés mousse Grip Lug non marquants

# NACELLE ELEVATRICE ARTICULEE SJ63 AJ

Dimensions	SJ63 AJ
Hauteur de travail	21,38 m
Hauteur de la plate-forme	19,38 m
Portée horizontale	12,19 m
Hauteur d'articulation	8,38 m
<b>A</b> Dimensions du panier	0,91 m x 1,83 m
<b>B</b> Largeur de la nacelle repliée	2,44 m
<b>C</b> Déport arrière	Zéro
<b>D</b> Hauteur repliée	2,54 m
<b>E</b> Longueur repliée	9,14 m
<b>F</b> Empattement	2,44 m
<b>G</b> Garde au sol	0,33 m
Caractéristiques techniques	SJ63 AJ
Rotation	360 °
Rotation du panier	170 °
Longueur du bras pendulaire	1,68 m
Débattement du bras pendulaire +/-	+65 ° / -60 °
Poids	10 200 kg
Niveau de pente franchissable	45 %
Rayon de braquage (intérieur)	2,21 m
Rayon de braquage (extérieur)	5,31 m
Oscillation de l'essieu	10,16 cm
Vitesse de conduite (grande vitesse)	7,3 km/h
Capacité	227 kg
Charge au sol locale (avec charge nominale)	1 195 kPa
Charge au sol totale (avec charge nominale)	12,4 kPa
Nombre maximal de personnes	2
Type de pneus	Gonflés mousse Grip Lug
Dimensions des pneus	10,5 x 17,5
Moteur diesel	55,2 kw (74 ch)
Capacité du réservoir de carburant	115 L
Réservoir hydraulique	115 L



Hauteur de travail SJ63 AJ

**Skyjack - Royaume-Uni**  
Unit 1, Maes-y-Clawdd  
Maesbury Road Industrial Estate  
Oswestry, Shropshire, SY10 8NN  
Tél. : +44 1691 676235  
Fax : +44 1691 676239  
Email : info@skyjackeurope.co.uk

**Skyjack SAS (France)**  
74 Rue Sibert  
F-42400 Saint-Chamond  
France  
Tél. : +33 (0) 4 78 73 53 32  
Fax : +33 (0) 4 78 56 52 42

**Skyjack Hebebühnen GmbH (Allemagne)**  
Därmanbusch 2a  
D-58456 Witten  
Tél. : +49 (0) 2302 20 26 909  
Fax : +49 (0) 2302 20 25 671

**Skyjack AB (Suède)**  
Agnesbergsvägen 28  
424 38 Agnesberg  
Suède  
Tél. : +46 (0) 31 21 22 45  
Fax : +46 (0) 31 787 65 10

[www.skyjack.com](http://www.skyjack.com)