

1250AJP NACELLES A FLECHES ARTICULEES

Plate-forme

- Plate forme 0,91 x 1,83 m, accès aisé
- Plate forme 0,91 x 2,44 m, accès aisé
- Accès latéral par sous lisse relevable
- Fonctions multiples
- Manipulateur de commandes proportionnelles de translation et de direction
- Manipulateur de commandes proportionnelles du mât principal et de rotation
- Bouton de réglage de vitesse pour le contrôle du bras inférieur, du bras télescopique et de la rotation de la plate-forme
- Bras pendulaire de 2,44 m
- JibPLUS® avec pendulaire à quatre axes de rotation avec rotation horizontale de 125 degrés
- Repli latéral motorisé sur le pendulaire
- Rotation de la plate-forme motorisée sur 180 degrés
- Console de plate-forme avec témoins lumineux d'état de fonctionnement de la machine ¹
- Système de détection de charge
- Câble d'alimentation c.a. vers la plate-forme

Alimentation et transmission

- Moteur diesel Deutz TD2011L04 (55.9 kW)
- Capots moteur basculants
- Plateau moteur pivotant
- Pare-étincelles sur pot d'échappement
- Système de contrôle ADE® (Advanced Design Electronics)
- Pompe de translation à débit variable/ moteur à débit variable
- Transmission hydrostatique
- Quatre roues motrices
- Quatre roues directrices, deux roues motrices, marche en crabe
- Avertisseur sonore

Equipements et accessoires

- Capacité sélectionnable (230/450 kg)
- Mât de type QuikStik®
- Essieux extensibles
- Dévers 5° avec avertisseur sonore et visuel
- Pneus chantiers mousse 445/50D710
- Essieu avant oscillant
- Anneaux d'arrimage et d'élingage
- Compteur horaire
- Commutateur de commandes à clé, boîtier bas
- Système hydraulique à détection de charge
- Plateau porte-outils sur la plate-forme
- Alimentation auxiliaire 12 V c.c.

Options disponibles

- Plate forme 0,91 x 1,83 m, accès aisé
- Accès latéral avec porte ouvrant vers l'intérieur
- Arrivée d'air 12 mm vers la plate-forme
- Avertisseur de panne moteur ²
- Générateur embarqué 4000 W
- Générateur embarqué 7500 W intégré dans le pack SkyPower®
- Poste à souder 250 ampères sur la plate-forme intégré dans le pack SkyWelder® ³
- Plateau pour vitres et panneaux intégré dans le pack SkyGlazier®
- Pack Nite-Bright® ⁴
- Alarme tous mouvements
- Pack d'alarmes ⁵
- Pack éclairage ⁶
- Gyrophare orange clignotant
- Prises
- Pack pour environnement hostile ⁷
- Refroidisseur d'huile hydraulique
- Pot catalytique
- Cadre sensible
- Plateau de stockage d'angle

¹ Fournit des témoins lumineux sur la console de commande de la plate-forme pour le dysfonctionnement du système, la baisse de niveau de carburant, l'indicateur de dévers 5 degrés et l'état du contacteur au pied.

² Alarmes de faible pression d'huile et de température élevée du liquide de refroidissement avec arrêt activé/désactivé par analyseur.

³ Disponible avec le pack SkyPower®.

⁴ Comprend six lampes de 40 watts, quatre pour le moteur et deux pour la plate-forme.

⁵ Inclut l'alarme tous mouvements et le gyrophare orange clignotant.

⁶ Inclut les feux avant et arrière et les feux de travail de la plate-forme.

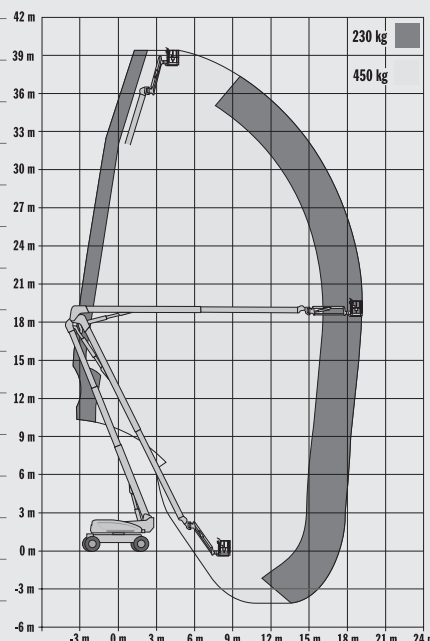
⁷ Inclut le couvercle de console, les joints racleurs de mât et les soufflets de vérin.



1250AJP

NACELLES A FLECHES ARTICULEES

Hauteur Plate-forme	38,30 m
Déport horizontal	19,25 m
Capacité de surplomb	18,44 m
Rotation (continue)	360°
Charge – limitée	450 kg
Charge – non-limitée	230 kg
Rotation plate-forme (hydraulique)	180°
Pendulaire – Longueur totale	2,44 m
Pendulaire – type d'articulation	130° Vertical (+75°/-55°)
JibPLUS® – type d'articulation	125° Horizontal
A. Dimensions plate-forme	0,91 m x 2,44 m
B. Largeur totale (Essieux rétractés)	2,49 m
Largeur totale (Essieux en extension)	3,81 m
C. Déport du contrepoids (en utilisation)	0,91 m
D. Hauteur (repliée)	3,05 m
E. Longueur (repliée)	11,46 m
F. Empattement	3,81 m
G. Garde au sol	0,30 m
Poids	21.000 kg
Pression au sol maximum	7,03 kg/cm ²
Vitesse de translation	5,2 km/h
Pente franchissable	45%
Pneus	445/50D710 Mousse
Essieu oscillant	0,30 m
Rayon de braquage – intérieur (Essieux rétractés)	4,39 m
Rayon de braquage – intérieur (Essieux en extension)	2,44 m
Rayon de braquage – extérieur (Essieux rétractés)	6,86 m
Rayon de braquage – extérieur (Essieux en extension)	5,89 m
Moteur diesel - Deutz TD2011L04	55,9 kW
Capacité du réservoir de gasoil	117 L
Réservoir hydraulique	390 L
Moteur auxiliaire	12V DC

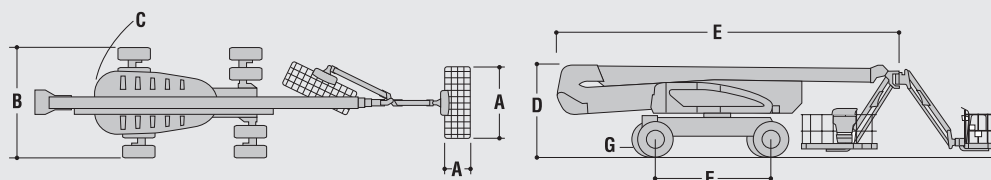


JLG Industries, Inc. compte parmi les principaux concepteurs et fabricants d'équipements d'accès (services et accessoires associés compris) du monde.

JLG dispose d'unités de production aux États-Unis, en France, en Roumanie, en Chine et en Belgique. Les clients de JLG à travers l'Europe, la Scandinavie, l'Afrique et le Moyen-Orient bénéficient d'un réseau de points de ventes et de services dédiés conçus pour répondre aux plus hautes exigences en matière de support.

JLG est une filiale d'Oshkosh Corporation.

Les spécifications peuvent varier en fonction des réglementations en vigueur dans le pays d'utilisation ou par l'adjonction d'équipements optionnels.



JLG recherche et développe continuellement de nouveaux produits et se réserve le droit de procéder à toute modification sans préavis. Toutes les informations contenues dans le présent document sont fournies à titre indicatif. Certaines options ou normes applicables dans certains pays peuvent augmenter le poids de la machine. Les spécifications sont susceptibles d'être modifiées pour répondre aux normes des pays ou lors de l'ajout d'un équipement en option.