

Modèle 1532R

NACELLES À CISEAUX

RENTABILITÉ SUPÉRIEURE

- Coût total de possession réduit

PRODUCTIVITÉ ACCRUE

- Batteries AGM en option synonymes de performances démultipliées
- Disponibilité accrue

MEILLEURE ACCESSIBILITÉ

- Accessibilité renforcée grâce à des dimensions compactes et à un positionnement précis pour la translation et l'élévation

DESIGN ASTUCIEUX

- Système actif de protection contre les nids-de-poule à la fois simple, fiable et plus efficace
- Accessibilité exceptionnelle des composants
- Composants tout acier (plate-forme et plateaux d'entretien, notamment)



Caractéristiques standard

- Commandes proportionnelles
- Indicateur d'état de charge des batteries
- Prise 220 V CA sur la plate-forme
- Alarme tous mouvements
- Chargeur universel multifonction 27 A
- Avertisseur sonore
- Compteur horaire
- Alarme et témoin lumineux de dévers
- Points d'amarrage
- Console de plate-forme amovible
- Broches nickelées
- Bagues de bras ciseaux lubrifiées à vie
- Support de maintenance pour ciseaux
- Système actif de protection contre les nids-de-poule
- Points de levage et de fixation
- Passages de fourches
- Extension de plateau à pédale de 0,86 m
- Portes battantes en acier
- Vitre oscillo-battante
- Câble d'abaissement manuel
- Plateau acier en tôle larmée
- Joints de fusée lubrifiés à vie
- Port d'analyseur diagnostic
- Échelle amovible
- Portillon à fermeture automatique

Équipements de série

- Batteries 4 x 6 V, 220 Ah
- Chargeur Chargeur haute fréquence 27 A
- Entraînement Hydraulique, sur les roues avant
- Capacité du réservoir hydraulique 18 l
- Pompe du réservoir hydraulique À engrenages à cylindrée fixe
- Pneus : taille/type (non marquants) 323 x 100 mm
- Freins Multidisques à friction
- Moteur de pompe 4,5 kW



Accessoires et options

- Gyrophare
- Batteries AGM 220 Ah
- MDI (au sol)
- Kit anti-vandalisme pour les commandes au sol et sur plate-forme
- Alarme sonore

Modèle 1532R

NACELLES À CISEAUX

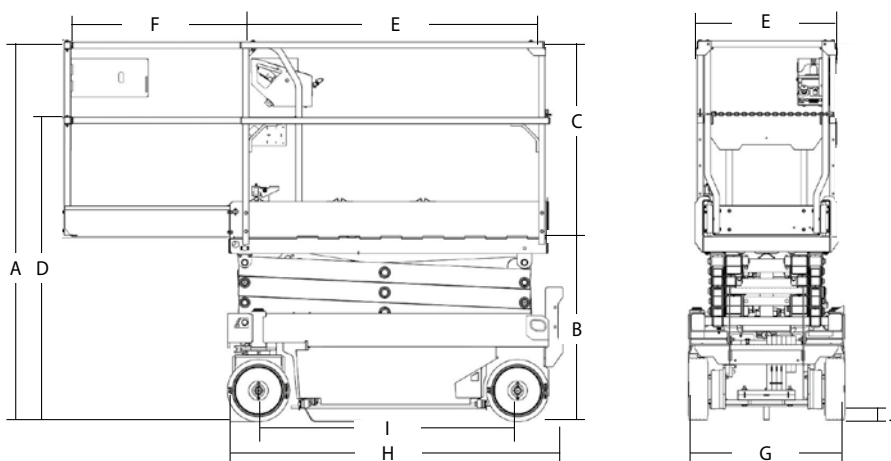
Performances

• Hauteur de travail	6,57 m
A. Hauteur repliée	2,07 m
B. Hauteur de la plate-forme - abaissée	0,95 m
C. Hauteur des garde-corps de la plate-forme	1,00 m
D. Hauteur repliée (garde-corps rabattus)	1,58 m
E. Dimensions intérieures de la plate-forme (l x L)	0,55 m x 1,59 m
F. Extension de plateau	0,86 m
G. Largeur hors-tout	0,81 m
H. Longueur hors-tout ²	1,74 m
I. Empattement	1,35 m
J. Garde au sol (au centre)	7 cm
• Capacité de la plate-forme - Intérieur	 /275 kg
• Capacité de la plate-forme - Extérieur	 /120 kg
• Temps de montée/descente (à vide)	16/18 s
• Hauteur maximale de translation	4,57 m
• Poids de la machine ¹	1 357 kg
• Pression au sol maximale	8,09 kg/cm ²
• Vitesse de translation - abaissée	3,22 km/h
• Vitesse de translation - élevée	0,80 km/h
• Pente admissible	25 %
• Rayon de braquage intérieur	0,0 m
• Rayon de braquage extérieur	1,69 m
• Pneus (pleins non marquants)	323 x 100
• Freins	Hydrauliques
• Entraînement (nominal)	Hydraulique



1 Certaines options ou réglementations nationales peuvent augmenter le poids et/ou les dimensions de la machine.
2 Avec échelle, sans échelle : 1,67 m.

Dimensions



IMPORTANT

JLG recherche et développe continuellement de nouveaux produits et se réserve le droit de procéder à toute modification sans préavis. Toutes les informations contenues dans le présent document sont fournies à titre indicatif. Certaines options ou réglementations nationales peuvent augmenter le poids de la machine. Les spécifications sont susceptibles d'être modifiées pour répondre aux réglementations nationales ou lors de l'ajout d'un équipement en option.

Engagée dans une démarche d'amélioration continue des produits qu'elle propose, JLG Industries se réserve le droit d'en modifier les spécifications et les équipements sans préavis.

JLG®

JLG France SAS

ZI Guillaume mon Amy,
CS 30204 Fauillet
F-47400 Tonneins
France
Phone: +33 (0) 553 88 31 70
www.jlg.com

Une entreprise du Groupe Oshkosh