

HT23 RTJ O / PRO



PERFORMANCE ET PRODUCTIVITÉ EXCEPTIONNELLES

- > Très bonne enveloppe de travail
- > Charge panier de 230 kg
- > Double charge 230-450 kg (option)

CONFORT DE CONDUITE ET SENTIMENT DE SÉCURITÉ

- > Haulotte Activ'Shield Bar 2.0 (standard modèle PRO)
- > Haulotte Activ'Lighting System pour un chargement/déchargement sécurisé en condition de faible luminosité (standard modèle PRO)
- > Mouvements rapides, proportionnels et simultanés
- > Rigidité de la flèche

COÛTS DE MAINTENANCE ET DE FONCTIONNEMENT RÉDUITS

- > Haulotte Activ'Screen (diagnostic embarqué)
- > Haulotte Stop Emission System: éteint / rallume le moteur automatiquement
- > Facilité d'accès à tous les composants
- > Panier modulaire, facile et rapide à réparer

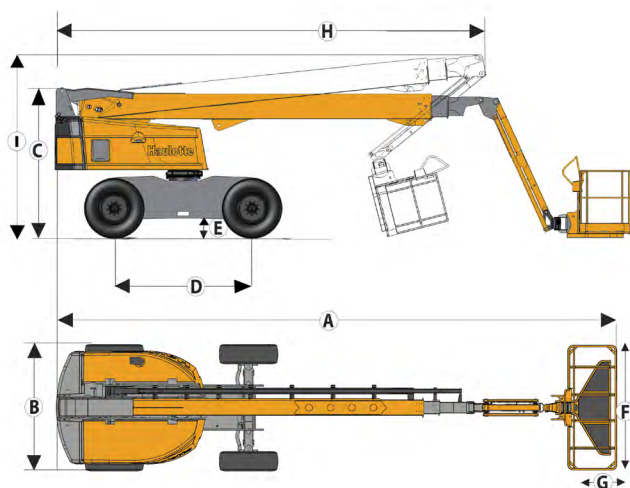
HT23 RTJ O / PRO

NACELLE TÉLESCOPIQUE

DONNÉES TECHNIQUES

HT23 RTJ O **HT23 RTJ PRO**
4WD/2WS **4WD/4WS**

Hauteur de travail	22.5 m	
Hauteur plateforme	20.5 m	
Déport maximum	18.3 m	
Travail en négative	4 m	
Capacité maximum	230 kg - 2 pers. (option : 450 kg - 3 pers.)	
F x G Dimensions plateforme	2.44 x 0.91 m	
A Longueur hors tout	10.4 m	
H Longueur de transport	7.8 m	
B Largeur hors tout	2.47 m	
C Hauteur repliée	2.7 m	
I Hauteur de transport	3.3 m	
Angle de débattement vertical du pendulaire	133° (+68/-65)	
Angle de rotation de la plateforme	180° (+90/-90)	
Angle de débattement de la flèche	90° (+75/-15)	
Angle de rotation de la tourelle	360° continuous	
Déport arrière	109 cm	
D Empattement	2.5 m	
E Garde au sol	34 cm	
Dévers	5°	
Vitesse de translation	0.5 - 6.5 km/h	
Pente maximum	40 %	
Rayon de braquage extérieur	6,3 m	3,4 m
Pneus gonflés mousse	385/65 - 22.5	
Réservoir gazole	166 l	
Moteur diesel	Kubota, 36.5kW (49.6hp), Stage 3A	
Poids total	13 320 kg	13 400 kg



ÉQUIPEMENT STANDARD

- > Haulotte Activ'Lighting System (standard modèle PRO)
- > Haulotte Activ'Shield Bar (standard modèle PRO)
- > Haulotte Stop Emission System
- > Haulotte Activ'Screen écran couleur intégré et système de diagnostic
- > Prise télématique universelle
- > 4 roues motrices / 2 (O) ou 4 (PRO) roues directrices
- > Essieu oscillant pour une meilleure stabilité sur terrain accidenté
- > Commandes proportionnelles renforçant le confort d'utilisation
- > 4 mouvements simultanés pour une productivité optimale
- > Blocage différentiel automatique pour une meilleure capacité tout terrain
- > Protection pupitre en haut et porte outils en composite ultra-résistant
- > 230 kg dans le panier sans limitation de l'enveloppe de travail
- > Panier large modulaire 2.44 x 0.91 m, lisse coulissante
- > Compensation panier +/- 10°
- > Prédiposition 230 V
- > Bac moteur pivotant facilitant la maintenance
- > Indicateurs sonores et lumineux de dévers et surcharge
- > Vitesse de vent admissible 45 km/h
- > Gyrophare
- > Bruiteur de translation
- > Compteur horaire
- > Pompe électrique de secours et système de descente d'urgence
- > Batteries de démarrage 12 V
- > Préchauffe moteur avec témoin lumineux
- > Indicateur lumineux de niveau bas de carburant (pupitre haut)

OPTIONS ET ACCESSOIRES

- > Haulotte Activ'Lighting System (modèle O)
- > Haulotte Activ'Shield Bar 2.0 (modèle O)
- > Capacité double charge 230 - 450 kg (2-3 personnes)
- > Panier étroit 1,83m x 0,8 m modulaire
- > Prise électrique dans le panier avec ou sans disjoncteur différentiel
- > Conduit d'air comprimé dans le panier
- > Portillon latéral
- > Génératrice hydraulique 3,5 kW, 6,5 kW, 12 kW (Only NA)
- > Huile hydraulique biodégradable
- > Grand vent 60 km/h
- > Kit pays chaud
- > Kit pays froid / Kit Arctic
- > Kit plombier
- > Kit vitrier
- > Phares de travail

