

## RX 20 Caractéristiques Techniques

### Chariots électriques

---

[RX 20-14C/Li-Ion](#)

[RX 20-16C/Li-Ion](#)

[RX 20-16/Li-Ion](#)

[RX 20-16L/Li-Ion](#)

[RX 20-18/Li-Ion](#)

[RX 20-18L/Li-Ion](#)

[RX 20-20L/Li-Ion](#)

[RX 20-16P/Li-Ion](#)

[RX 20-16PL/Li-Ion](#)

[RX 20-18P/Li-Ion](#)

[RX 20-18PL/Li-Ion](#)

[RX 20-20P/Li-Ion](#)

[RX 20-20PL/Li-Ion](#)



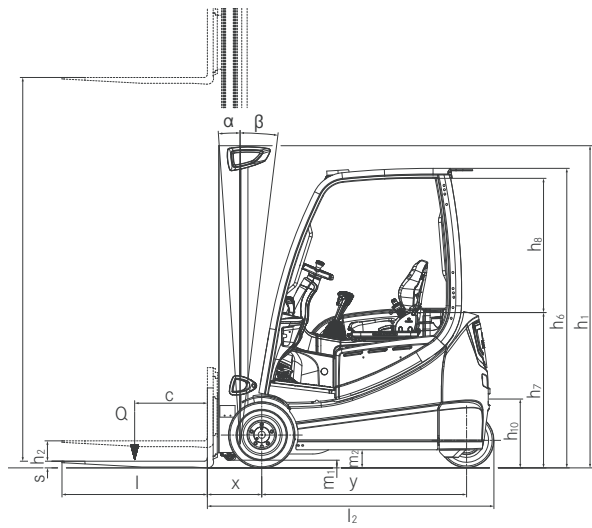


				STILL	STILL	STILL	STILL	STILL	STILL	STILL	
Caractéristiques	1.1	Constructeur									
	1.2	Code de modèle du constructeur		<b>RX 20-14C/Li-Ion</b>	<b>RX 20-16C/Li-Ion</b>	<b>RX 20-16/Li-Ion</b>	<b>RX 20-16L/Li-Ion</b>	<b>RX 20-18/Li-Ion</b>	<b>RX 20-18L/Li-Ion</b>	<b>RX 20-20L/Li-Ion</b>	
	1.2.1	Numéro de modèle du constructeur		6219	6220	6221	6222	6223	6224	6225	
	1.3	Entraînement		Électrique	Électrique	Électrique	Électrique	Électrique	Électrique	Électrique	
	1.4	Commande		Siège	Siège	Siège	Siège	Siège	Siège	Siège	
	1.5	Capacité nominale/de charge	Q	kg	1400	1600	1600	1600	1800	1800	2000
	1.6	Centre de gravité de la charge	c	mm	500	500	500	500	500	500	500
	1.8	Distance à la charge	x	mm	374	374	374	374	374	374	388
	1.9	Empattement	y	mm	1319	1319	1409	1517	1409	1517	1517
Poids	2.1	Poids à vide avec batterie		kg	2926	3125	3057	3127	3231	3419	3486
	2.2	Charge sur essieu avec charge	avant/arrière	kg	3826/500	4160/565	4112/545	4133/594	4440/590	4450/769	4860/623
	2.3	Charge sur essieu sans charge	avant/arrière	kg	1498/1428	1500/1625	1520/1537	1611/1516	1524/1707	1612/1806	1689/1794
Roues/Roulements	3.1	Pneus			Super élastique	Super élastique	Super élastique	Super élastique	Super élastique	Super élastique	
	3.2	Dimension des bandages	avant		180/70-8	180/70-8	180/70-8	180/70-8	200/50-10	200/50-10	200/50-10
	3.3	Dimension des bandages	arrière		125/75-8	125/75-8	125/75-8	125/75-8	140/55-9	140/55-9	140/55-9
	3.5	Roues, nombre (x = motrice)	avant/arrière		2x/2	2x/2	2x/2	2x/2	2x/2	2x/2	2x/2
	3.6	Voie	avant/arrière	b <sub>10</sub> /b <sub>11</sub>	mm	932/168	932/168	932/168	932/168	942/172	942/172
	Principales dimensions	4.1	Inclinaison mât de levage/porte-fourche	avant/arrière	α/β	°	5/6	5/6	5/6	5/6	5/6
4.2		Hauteur mât de levage replié		h <sub>1</sub>	mm	2160	2160	2160	2160	2160	2160
4.3		Levée libre		h <sub>2</sub>	mm	150	150	150	150	150	150
4.4		Levée		h <sub>3</sub>	mm	3180	3180	3180	3180	3180	3180
4.5		Hauteur mât de levage déployé		h <sub>4</sub>	mm	3742	3742	3742	3742	3742	3742
4.7		Hauteur au-dessus du toit de protection (variante abaissée)		h <sub>6</sub>	mm	2035 (1949)	2035 (1949)	2035 (1949)	2035 (1949)	2035 (1949)	2035 (1949)
4.8		Hauteur assis/hauteur debout		h <sub>7</sub>	mm	965	965	965	965	965	965
4.12		Hauteur d'attelage		h <sub>10</sub>	mm	473	473	473	473	473	473
4.19		Longueur totale		l <sub>1</sub>	mm	2661	2661	2744	2852	2744	2852
4.20		Longueur au talon des fourches		l <sub>2</sub>	mm	1861	1861	1944	2052	1944	2052
4.21		Largeur hors tout		b <sub>1</sub>	mm	1099	1099	1099	1099	1149	1149
4.22		Épaisseur de fourche		s	mm	40	40	40	40	40	40
4.22.1		Largeur de fourche		e	mm	80	80	80	80	80	80
4.22.2		Longueur de fourche		l	mm	800	800	800	800	800	800
4.23		Porte-fourche DIN 15173, classe/forme A, B				ISO II A	ISO II A	ISO II A	ISO II A	ISO II A	ISO II A
4.24		Largeur de porte-fourche		b <sub>3</sub>	mm	980	980	980	980	980	980
4.31		Garde au sol sous le mât avec charge		m <sub>1</sub>	mm	≥90	≥90	≥90	≥90	≥90	≥90
4.32		Garde au sol à mi-empattement		m <sub>2</sub>	mm	114	114	114	114	114	114
4.33		Largeur d'allée avec palette 1000 x 1200 en diagonale		A <sub>st</sub>	mm	3186	3186	3269	3377	3269	3377
4.34		Largeur d'allée avec palette 800 x 1200 en longueur		A <sub>st</sub>	mm	3311	3311	3394	3502	3394	3502
4.35		Rayon de giration		W <sub>0</sub>	mm	1487	1487	1570	1678	1570	1678
4.36		Distance de l'axe de rotation la plus petite		b <sub>13</sub>	mm	-	-	-	-	-	-
Performances		5.1	Vitesse de conduite (Blue-Q/Normal/Sprint)	avec charge	km/h	16/16/20	16/16/20	16/16/20	16/16/20	16/16/20	16/16/20
	5.1.1	Vitesse de conduite (Blue-Q/Normal/Sprint)	sans charge	km/h	16/16/20	16/16/20	16/16/20	16/16/20	16/16/20	16/16/20	16/16/20
	5.2	Vitesse de levée	avec charge	m/s	0,54	0,53	0,53	0,53	0,52	0,52	0,45
	5.2.1	Vitesse de levée	sans charge	m/s	0,75	0,75	0,75	0,75	0,75	0,75	0,63
	5.3	Vitesse de descente	avec/sans charge	m/s	0,5/0,5	0,51/0,5	0,51/0,5	0,51/0,5	0,52/0,5	0,52/0,5	0,48/0,41
	5.5	Capacité de traction	avec/sans charge	N	5100/5100	5100/5200	5100/5200	5100/5200	4900/5100	4800/5100	4800/5000
	5.6	Capacité de traction max.	avec/sans charge	N	12300/7700	12300/7700	12300/7900	12300/8500	12000/7900	12000/8500	11900/8700
	5.7	Ascension de pentes	avec/sans charge	%	20,4/24	18,6/24	18,6/24	18,6/24	18,6/24	18,6/24	15/18,1
	5.8	Ascension de pentes max.	avec/sans charge	%	30,3/27,9	27,6/26	28/27,4	27,4/28,7	25,1/26	25,3/28,3	23/27
	5.9	Temps d'accélération/15 m (Blue-Q/Normal/Sprint)	avec charge	s	5,7/5,4/5,1	5,7/5,4/5,1	5,7/5,4/5,1	5,7/5,4/5,1	5,8/5,5/5,2	5,8/5,5/5,2	5,8/5,5/5,3
5.9.1	Temps d'accélération/15 m (Blue-Q/Normal/Sprint)	sans charge	s	5,4/5,1/4,8	5,4/5,1/4,8	5,4/5,1/4,8	5,4/5,1/4,8	5,4/5,1/4,8	5,4/5,1/4,8	5,4/5,1/4,8	
Moteur électrique	5.10	Frein de service			Électrique/mécanique	Électrique/mécanique	Électrique/mécanique	Électrique/mécanique	Électrique/mécanique	Électrique/mécanique	Électrique/mécanique
	6.1	Moteur de traction S2 60 min		kW	2 x 6,5	2 x 6,5	2 x 6,5	2 x 6,5	2 x 6,5	2 x 6,5	2 x 6,5
	6.2	Moteur de levée S3 15%		kW	11	11	11	11	11	11	11
	6.3	Batterie normalisée DIN 43531/35/36 A, B, C, non			DIN 43531 B	DIN 43531 B	DIN 43531 A (B)	DIN 43531 A	DIN 43531 A (B)	DIN 43531 A	DIN 43531 A (B)
	6.4	Tension batterie		U	V	48	48	48	48	48	48
	6.4.1	Capacité batterie		K <sub>s</sub>	Ah	625	625	625	750	625	750
	6.5	Poids batterie			kg	856	856	855	1013	855	1013
	6.6	Consommation d'énergie d'après EN 16796			kWh/h	3,3	3,8	3,7	3,7	4,1	4,3
	6.7	Rendement			t/h	116	135	131	133	141	149
6.8	Consommation d'énergie par cycle			kWh/h	5,1	5,7	5,5	5,6	5,8	6,2	
Divers	10.1	Pression de service pour accessoires		bar	240	240	240	240	240	240	240
	10.2	Quantité d'huile pour accessoires		l/min	26,5	26,5	26,5	26,5	26,5	26,5	26,5
	10.7	Pression acoustique, poste de conduite		dB(A)	<66	<66	<66	<66	<66	<66	<66
	10.7.1	Vibration humaine : accélération selon EN 13059		m/s <sup>2</sup>	<0,6	<0,6	<0,6	<0,6	<0,6	<0,6	<0,6
10.8	Attelage remorque, mode/type DIN			Boulons	Boulons	Boulons	Boulons	Boulons	Boulons	Boulons	

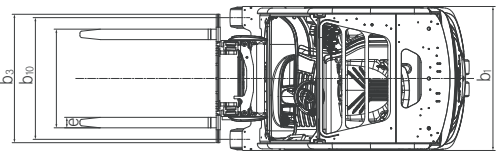


				STILL	STILL	STILL	STILL	STILL	STILL	
Caractéristiques	1.1	Constructeur								
	1.2	Code de modèle du constructeur		<b>RX 20-16P/Li-Ion</b>	<b>RX 20-16PL/Li-Ion</b>	<b>RX 20-18P/Li-Ion</b>	<b>RX 20-18PL/Li-Ion</b>	<b>RX 20-20P/Li-Ion</b>	<b>RX 20-20PL/Li-Ion</b>	
	1.2.1	Numéro de modèle du constructeur		6226	6227	6228	6229	6230	6231	
	1.3	Entraînement		Électrique	Électrique	Électrique	Électrique	Électrique	Électrique	
	1.4	Commande		Siège	Siège	Siège	Siège	Siège	Siège	
	1.5	Capacité nominale/de charge	Q	kg	1600	1600	1800	1800	2000	
	1.6	Centre de gravité de la charge	c	mm	500	500	500	500	500	
	1.8	Distance à la charge	x	mm	374	374	374	374	388	
	1.9	Empattement	y	mm	1429	1537	1429	1537	1429	
Poids	2.1	Poids à vide avec batterie		kg	3018	3178	3254	3178	3474	
	2.2	Charge sur essieu avec charge	avant/arrière	kg	4098/520	4121/657	4439/616	4435/543	4858/616	
	2.3	Charge sur essieu sans charge	avant/arrière	kg	1520/1498	1612/1567	1538/1717	1612/1567	1616/1858	
Roues/Roulements	3.1	Pneus			Super élastique	Super élastique	Super élastique	Super élastique	Super élastique	
	3.2	Dimension des bandages	avant		180/70-8	180/70-8	200/50-10	200/50-10	200/50-10	
	3.3	Dimension des bandages	arrière		150/75-8	150/75-8	150/75-8	150/75-8	150/75-8	
	3.5	Roues, nombre (x = motrice)	avant/arrière		2 x/2	2 x/2	2 x/2	2 x/2	2 x/2	
	3.6	Voie	avant/arrière	b <sub>10</sub> /b <sub>11</sub>	mm	932/807	932/807	942/807	942/807	942/807
	Principales dimensions	4.1	Inclinaison mât de levage/porte-fourche	avant/arrière	α/β	°	5/6	5/6	5/6	5/6
4.2		Hauteur mât de levage	replié	h <sub>1</sub>	mm	2160	2160	2160	2160	
4.3		Levée libre		h <sub>2</sub>	mm	150	150	150	150	
4.4		Levée		h <sub>3</sub>	mm	3180	3180	3180	3180	
4.5		Hauteur mât de levage	déployé	h <sub>4</sub>	mm	3742	3742	3742	3742	
4.7		Hauteur au-dessus du toit de protection (variante abaissée)		h <sub>6</sub>	mm	2035 (1949)	2035 (1949)	2035 (1949)	2035 (1949)	
4.8		Hauteur assis/Hauteur debout		h <sub>7</sub>	mm	965	965	965	965	
4.12		Hauteur d'attelage		h <sub>10</sub>	mm	537	537	537	537	
4.19		Longueur totale		l <sub>1</sub>	mm	2837	2945	2837	2945	
4.20		Longueur au talon des fourches		l <sub>2</sub>	mm	2037	2145	2037	2145	
4.21		Largeur hors tout		b <sub>1</sub>	mm	1099	1099	1149	1149	
4.22		Épaisseur de fourche		s	mm	40	40	40	40	
4.22.1		Largeur de fourche		e	mm	80	80	80	80	
4.22.2		Longueur de fourche		l	mm	800	800	800	800	
4.23		Porte-fourche DIN 15173, classe/forme A, B				ISO II A	ISO II A	ISO II A	ISO II A	
4.24		Largeur de porte-fourche		b <sub>3</sub>	mm	980	980	980	980	
4.31		Garde au sol sous le mât avec charge		m <sub>1</sub>	mm	≥90	≥90	≥90	≥90	
4.32		Garde au sol à mi-empattement		m <sub>2</sub>	mm	114	114	114	114	
4.33		Largeur d'allée avec palette 1000 x 1200 en diagonale		A <sub>st</sub>	mm	3362	3470	3362	3470	
4.34		Largeur d'allée avec palette 800 x 1200 en longueur		A <sub>st</sub>	mm	3487	3595	3487	3595	
4.35	Rayon de giration		W <sub>a</sub>	mm	1663	1771	1663	1771		
4.36	Distance de l'axe de rotation la plus petite		b <sub>13</sub>	mm	-	-	-	-		
Performances	5.1	Vitesse de conduite (Blue-Q/Normal/Sprint)	avec charge		km/h	16/16/20	16/16/20	16/16/20	16/16/20	
	5.1.1	Vitesse de conduite (Blue-Q/Normal/Sprint)	sans charge		km/h	16/16/20	16/16/20	16/16/20	16/16/20	
	5.2	Vitesse de levée	avec charge		m/s	0,53	0,53	0,52	0,45	
	5.2.1	Vitesse de levée	sans charge		m/s	0,75	0,75	0,75	0,63	
	5.3	Vitesse de descente	avec/sans charge		m/s	0,51/0,5	0,51/0,5	0,52/0,5	0,48/0,41	
	5.5	Capacité de traction	avec/sans charge		N	5000/5100	5000/5100	4800/5000	4700/5000	
	5.6	Capacité de traction max.	avec/sans charge		N	12300/7900	12300/8500	11900/8000	12000/8500	
	5.7	Ascension de pentes	avec/sans charge		%	18,6/24	18,6/24	18,6/24	15/18,1	
	5.8	Ascension de pentes max.	avec/sans charge		%	27,8/27,8	27,6/28,9	24,8/26	25,4/28,6	
	5.9	Temps d'accélération/15 m (Blue-Q/Normal/Sprint)	avec charge		s	5,7/5,4/5,1	5,7/5,4/5,1	5,8/5,5/5,2	5,8/5,5/5,3	
5.9.1	Temps d'accélération/15 m (Blue-Q/Normal/Sprint)	sans charge		s	5,4/5,1/4,8	5,4/5,1/4,8	5,4/5,1/4,8	5,4/5,1/4,8		
5.10	Frein de service				Électrique/mécanique	Électrique/mécanique	Électrique/mécanique	Électrique/mécanique		
Moteur électrique	6.1	Moteur de traction S2 60 min			kW	2 x 6,5	2 x 6,5	2 x 6,5	2 x 6,5	
	6.2	Moteur de levée S3 15%			kW	11	11	11	11	
	6.3	Batterie normalisée DIN 43531/35/36 A, B, C, non				DIN 43531 A (B)	DIN 43531 A	DIN 43531 A (B)	DIN 43531 A	
	6.4	Tension batterie		U	V	48	48	48	48	
	6.4.1	Capacité batterie		K <sub>s</sub>	Ah	625	750	625	750	
	6.5	Poids batterie			kg	855	1013	855	1013	
	6.6	Consommation d'énergie d'après EN 16796			kWh/h	3,6	3,8	4,1	4,5	
	6.7	Rendement			t/h	129	135	142	139	
6.8	Consommation d'énergie par cycle			kWh/h	5,5	5,7	5,8	6,2		
Divers	10.1	Pression de service pour accessoires			bar	240	240	240	240	
	10.2	Quantité d'huile pour accessoires			l/min	26,5	26,5	26,5	26,5	
	10.7	Niveau de pression acoustique L <sub>PAZ</sub> (poste conducteur)			dB(A)	<66	<66	<65	<66	
	10.7.1	Vibration humaine : accélération selon EN 13059			m/s <sup>2</sup>	<0,6	<0,6	<0,7	<0,6	
10.8	Attelage remorque, mode/type DIN				Boulons	Boulons	Boulons	Boulons		

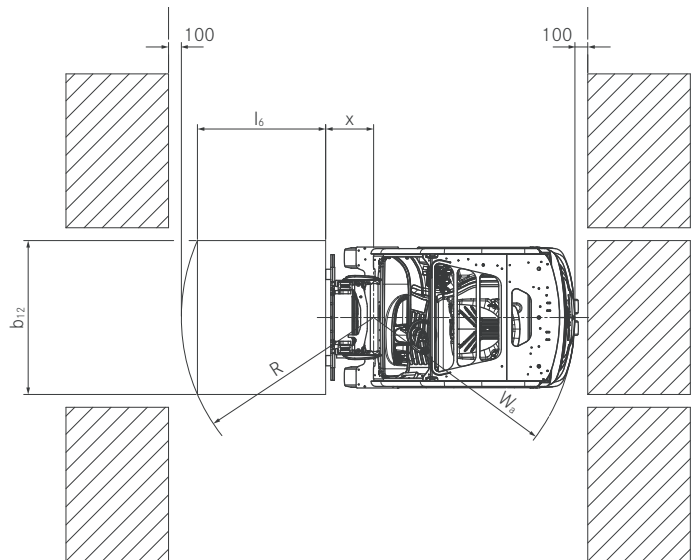
RX 20 Chariot électrique  
Schémas cotés



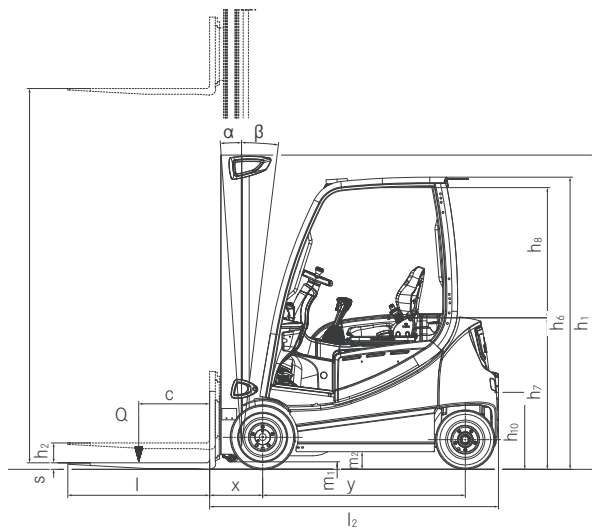
Vue latérale 3 roues



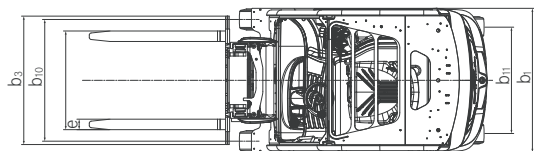
Vue plongeante 3 roues



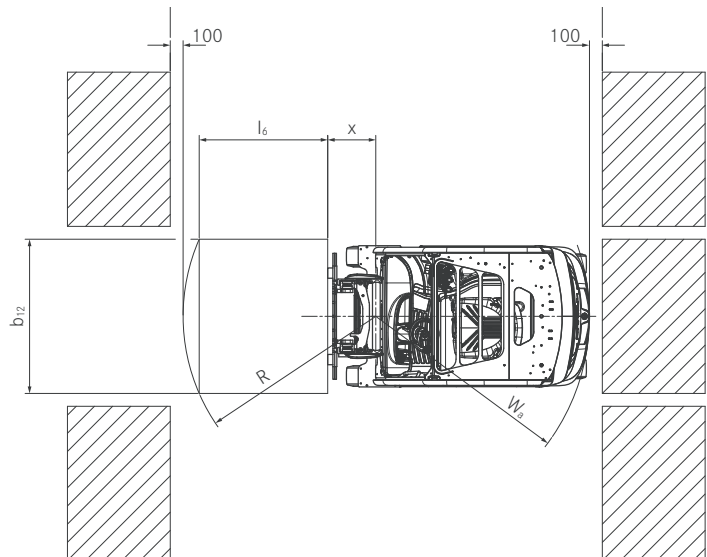
Vue plongeante 3 roues



Vue latérale 4 roues



Vue plongeante 4 roues



Vue plongeante 4 roues

RX 20 Chariot électrique  
Coup de foudre assuré



RX 20 Chariot électrique  
Tableaux des mâts



		<b>Mât de levage télescopique</b>										<b>Mât NiHo</b>					<b>Mât triplex</b>											
RX 20-14C	Course de levée nominale	h <sub>3</sub>	mm	2680	2780	2980	3180	3480	3880	4180	4680	5380		2960	3160	3360	3560	3960	4170		4320	4620	4920	5220	5620	6070	6820	7870
	Hauteur hors tout	h <sub>1</sub>	mm	1910	1960	2060	2160	2310	2510	2660	2910	3260	1910	1960	2060	2160	2260	2460	1910	1960	2060	2160	2260	2460	2610	2860	3210	
	Levée libre	h <sub>2</sub>	mm	150	150	150	150	150	150	150	150	150	1365	1415	1515	1615	1715	1915	1366	1416	1516	1616	1716	1916	2066	2316	2666	
	Hauteur mât déployé	h <sub>4</sub>	mm	3242	3342	3542	3742	4042	4442	4742	5242	5942	3417	3517	3717	3917	4117	4517	4764	4914	5214	5514	5814	6214	6664	7414	8464	
	Inclinaison	avant	α	°	5																							
	Inclinaison	arrière	β	°	6																							
	Cran d'arrêt de fourche milieu-milieu		mm	216/368/445/521/673/760																								
	Pneus	arrière		125/75-8(15x41/2-8)										125/75-8 (15x41/2-8)					125/75-8 (15x41/2-8)									
	Pneus	avant		180/70-8 (18x7-8)										200/50-10 180/70-8 (18x7-8)					180/70-8 (18x7-8) 200/50-10									
	Trace	avant/arrière		932/168										990 932/168					932/168 942 990									
Largeur la plus grande	b	mm	1099										1188 1099					1099 1149 1188										

		<b>Mât de levage télescopique</b>										<b>Mât NiHo</b>					<b>Mât triplex</b>										
RX 20-16	Course de levée nominale	h <sub>3</sub>	mm	2680	2780	2980	3180	3480	3880	4180	4680	5380	2860	2960	3160	3360	3560	3960	4170	4320	4620	4920	5220	5620	6070	6820	7870
	Hauteur hors tout	h <sub>1</sub>	mm	1910	1960	2060	2160	2310	2510	2660	2910	3260	1910	1960	2060	2160	2260	2460	1910	1960	2060	2160	2260	2460	2610	2860	3210
	Levée libre	h <sub>2</sub>	mm	150	150	150	150	150	150	150	150	150	1261	1311	1411	1511	1611	1811	1308	1358	1458	1558	1658	1858	2008	2258	2608
	Hauteur mât déployé	h <sub>4</sub>	mm	3315	3415	3615	3815	4115	4515	4815	5315	6015	3471	3571	3771	3971	4171	4571	4791	4942	5242	5542	5842	6242	6692	7442	8492
	Inclinaison	avant	α	°	5																						
	Inclinaison	arrière	β	°	6																						
	Cran d'arrêt de fourche milieu-milieu		mm	216/368/445/521/673/760																							
	Pneus	arrière		125/75-8 (15x41/2-8)										125/75-8 (15x41/2-8)					125/75-8 (15x41/2-8)								
	Pneus	avant		180/70-8 (18x7-8)										200/50-10 180/70-8 (18x7-8)					180/70-8 (18x7-8) 200/50-10								
	Trace	avant/arrière		932/168										990 932/168					932/168 942 990								
Largeur la plus grande	b	mm	1099										1188 1099					1099 1149 1188									

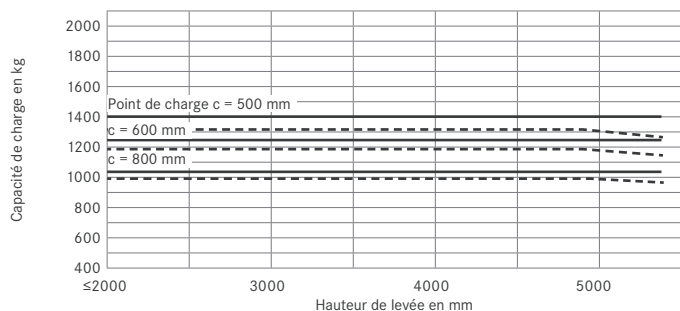
		<b>Mât de levage télescopique</b>										<b>Mât NiHo</b>					<b>Mât triplex</b>										
RX 20-18	Course de levée nominale	h <sub>3</sub>	mm	2680	2780	2980	3180	3480	3880	4180	4680	5380	2780	2880	3080	3280	3480	3880	4020	4170	4470	4770	5070	5470	5920	6670	7720
	Hauteur hors tout	h <sub>1</sub>	mm	1910	1960	2060	2160	2310	2510	2660	2910	3260	1910	1960	2060	2160	2260	2460	1910	1960	2060	2160	2260	2460	2610	2860	3210
	Levée libre	h <sub>2</sub>	mm	150	150	150	150	150	150	150	150	150	1261	1311	1411	1511	1611	1811	1258	1308	1408	1508	1608	1808	1958	2208	2558
	Hauteur mât déployé	h <sub>4</sub>	mm	3315	3415	3615	3815	4115	4515	4815	5315	6015	3443	3543	3743	3943	4143	4543	4692	4842	5142	5442	5742	6142	6592	7342	8392
	Inclinaison	avant	α	°	5																						
	Inclinaison	arrière	β	°	6																						
	Cran d'arrêt de fourche milieu-milieu		mm	216/368/445/521/673/760																							
	Pneus	arrière		140/55-9										140/55-9					140/55-9								
	Pneus	avant		200/50-10										200/50-10					200/50-10								
	Trace	avant/arrière		942/172										990 942/172					942/172 990								
Largeur la plus grande	b	mm	1149										1188 1149					1149 1188									

		<b>Mât de levage télescopique</b>										<b>Mât NiHo</b>					<b>Mât triplex</b>										
RX 20-20	Course de levée nominale	h <sub>3</sub>	mm	2650	2750	2950	3150	3450	3850	4150	4650	5350	2770	2870	3070	3270	3470	3870	4030	4180	4480	4780	5080	5680	6130	6880	7930
	Hauteur hors tout	h <sub>1</sub>	mm	1910	1960	2060	2160	2310	2510	2660	2910	3260	1910	1960	2060	2160	2260	2460	1910	1960	2060	2160	2260	2460	2610	2860	3210
	Levée libre	h <sub>2</sub>	mm	150	150	150	150	150	150	150	150	150	1366	1416	1516	1616	1716	1916	1430	1480	1580	1680	1780	1980	2130	2380	2730
	Hauteur mât déployé	h <sub>4</sub>	mm	3214	3314	3514	3714	4014	4414	4714	5214	5914	3334	3434	3634	3834	4034	4434	4594	4744	5044	5344	5644	6044	6694	7444	8494
	Inclinaison	avant	α	°	5																						
	Inclinaison	arrière	β	°	6																						
	Cran d'arrêt de fourche milieu-milieu		mm	216/368/445/521/673/760																							
	Pneus	arrière		140/55-9										140/55-9					140/55-9								
	Pneus	avant		200/50-10										200/50-10					200/50-10								
	Trace	avant/arrière		942/172										990 942/172					942/172 990								
Largeur la plus grande	b	mm	1149										1188 1149					1149 1188									

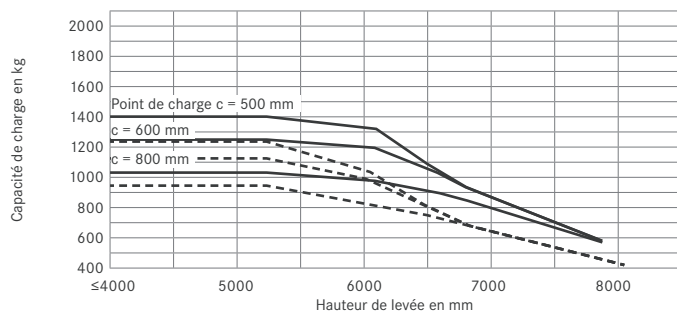
# RX 20 Chariot électrique

## Capacités de charge nominales

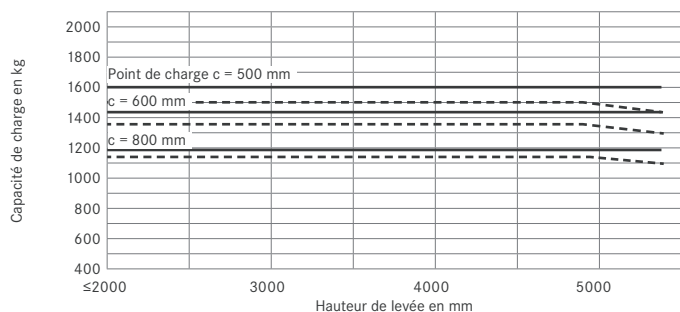
**RX 20-14C mât de levage télescopique/  
NiHo pneus super élastiques simples**



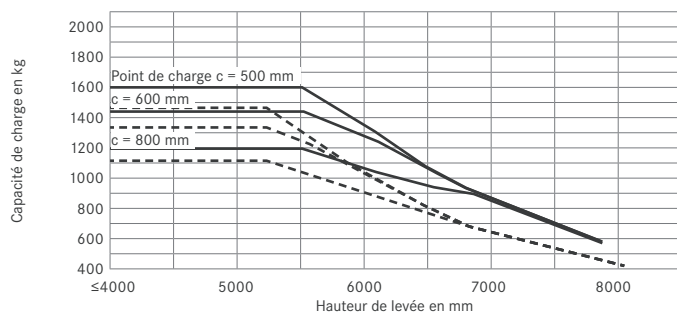
**RX 20-14C mât de levage triplex pneus super élastiques simples**



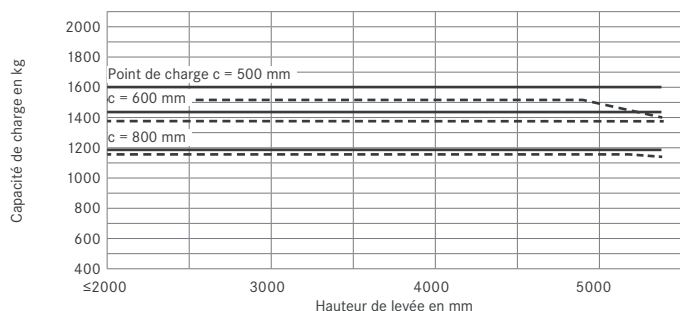
**RX 20-16C mât de levage télescopique/  
NiHo pneus super élastiques simples**



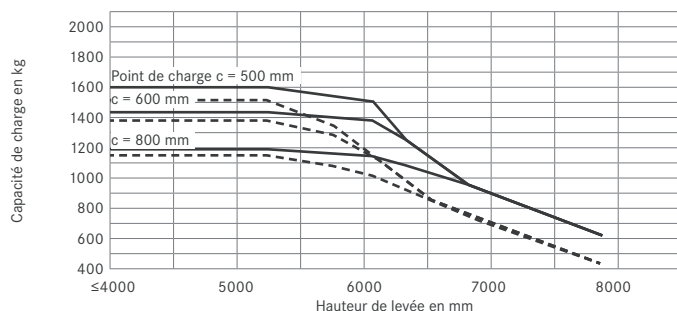
**RX 20-16C mât de levage triplex pneus super élastiques simples**



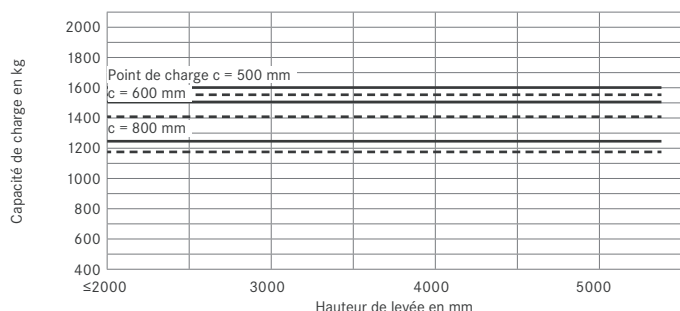
**RX 20-16/RX 20-16P mât de levage télescopique/  
NiHo pneus super élastiques simples**



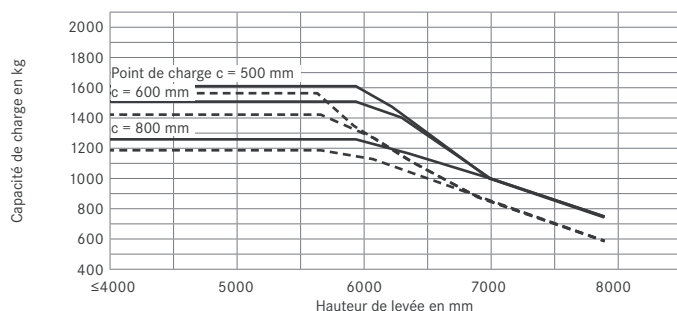
**RX 20-16/RX 20-16P mât de levage triplex pneus super élastiques simples**



**RX 20-16L/RX 20-16PL mât de levage télescopique/  
NiHo pneus super élastiques simples**



**RX 20-16L/RX 20-16PL mât de levage triplex pneus super élastiques simples**

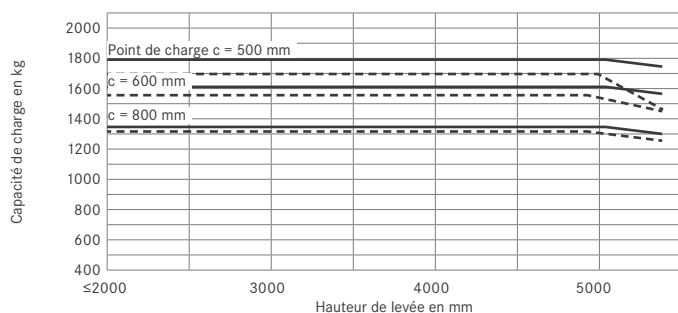


———— avec fourche standard    - - - - - avec déplacement latéral intégré et fourches standard  
Les valeurs indiquées sont susceptibles de varier selon les équipements

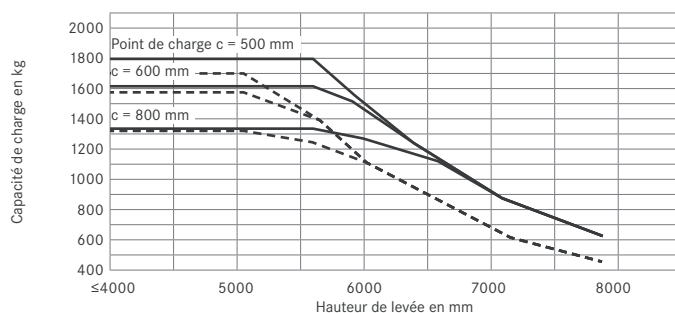
# RX 20 Chariot électrique

## Capacités de charge nominales

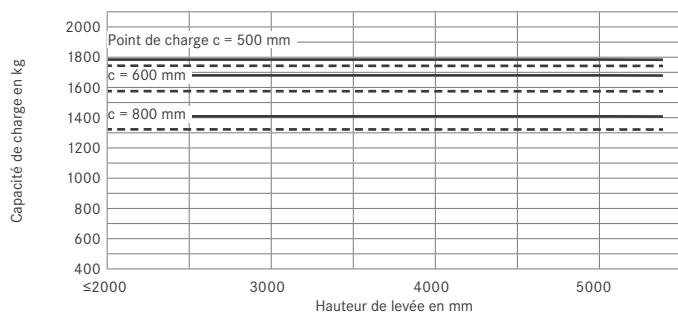
**RX 20-18/RX 20-18P mât de levage télescopique/  
NiHo pneus super élastiques simples**



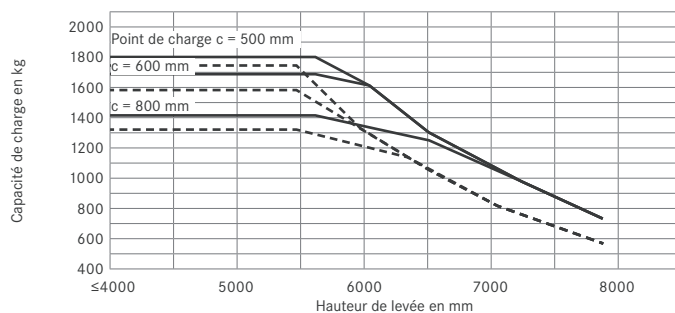
**RX 20-18/RX 20-18P mât de levage triplex pneus super élastiques simples**



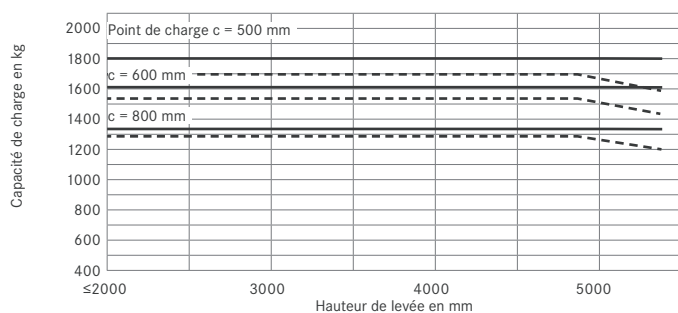
**RX 20-18L mât de levage télescopique/  
NiHo pneus super élastiques simples**



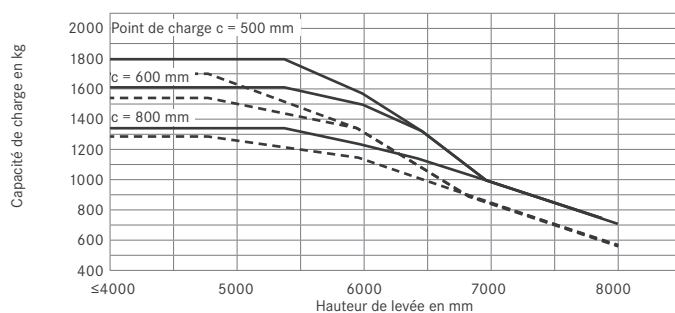
**RX 20-18L mât de levage triplex pneus super élastiques simples**



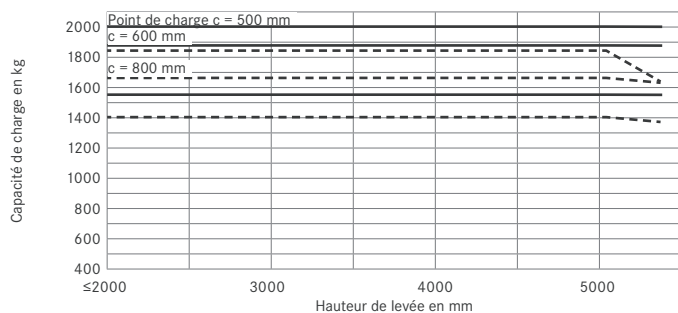
**RX 20-18PL mât de levage télescopique/  
NiHo pneus super élastiques simples**



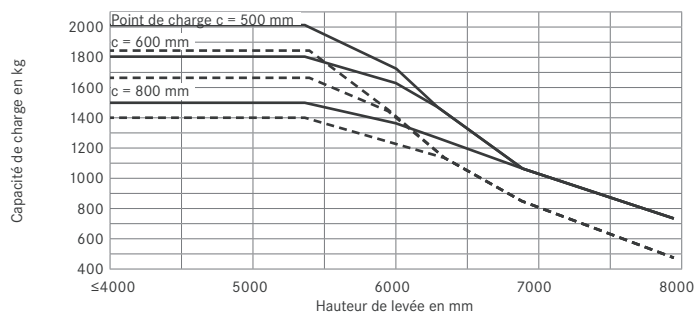
**RX 20-18PL mât de levage triplex pneus super élastiques simples**



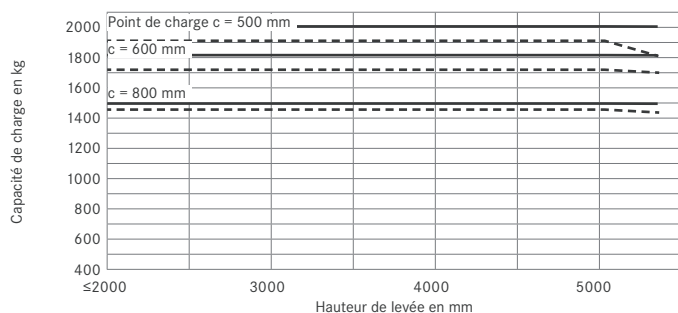
**RX 20-20P mât de levage télescopique/  
NiHo pneus super élastiques simples**



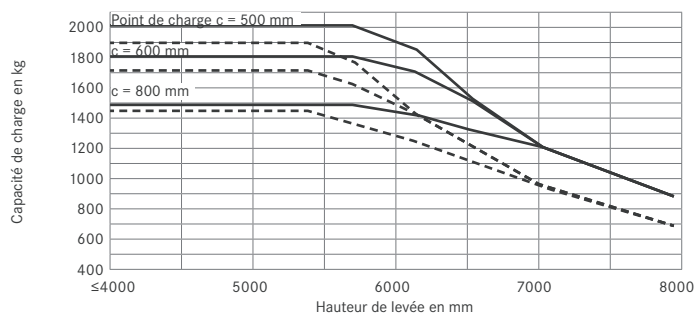
**RX 20-20P mât de levage triplex pneus super élastiques simples**



**RX 20-20L/RX 20-20PL mât de levage télescopique/  
NiHo pneus super élastiques simples**



**RX 20-20L/RX 20-20PL mât de levage triplex pneus super élastiques simples**



———— avec fourche standard    - - - - - avec déplacement latéral intégré et fourches standard  
Les valeurs indiquées sont susceptibles de varier selon les équipements



RX 20 Chariot électrique  
Vues détaillées



Version quatre roues avec cabine entièrement fermée pour utilisation en extérieur



Visibilité optimale sur la fourche lors d'un chargement de camion

RX 20 Chariot électrique  
Vues détaillées



Visibilité vers le haut



Grande visibilité vers le haut grâce à la vitre blindée



Marchepied d'accès à bord et vaste espace pour les pieds



Réglage en hauteur de la colonne de direction depuis le siège conducteur



Poste de travail avec organes d'affichage et de commande, Joystick 4Plus et chauffage



Grande sécurité d'utilisation avec une visibilité hors-norme vers l'avant le mât Easy View



Large siège avec revêtement textile et accoudoir droit



Siège pivotant avec visibilité vers l'arrière et saisie de la poignée



Siège pivotant pour une marche arrière plus pratique



Changement de la batterie avec un chariot électrique

Pentes

Avec charge nominale	Pente	Distance maximale en m													
		RX 20-14C	RX 20-16C	RX 20-16	RX 20-16L	RX 20-16P	RX 20-16PL	RX 20-18	RX 20-18L	RX 20-18P	RX 20-18PL	RX 20-20L	RX 20-20P	RX 20-20PL	
	22,9%	1860	1501	1502	1501	1517	1509	1423	1431	1431	1439	1079	1054	1079	
	18,6%	3350	3380	3458	3456	3559	3442	3284	3300	3300	3300	2611	2546	2611	
	1,2%	7770	7531	7663	7489	7741	7533	7322	7346	7269	7582	6857	6870	6883	
	6,1%	14683	13751	13761	13450	14070	13637	13320	13318	13164	13320	12186	12187	12500	
Sans charge	25,1%	3421	3221	3285	3213	3325	3213	3151	3134	3137	3215	3027	3196	3027	
	18,1%	8230	8037	8165	7884	8244	8017	7876	7762	7768	7949	5632	5610	5642	
	9,6%	15316	14432	15066	14402	14937	14402	13969	13958	13969	14183	13570	13483	13601	
	4,7%	20000	20000	20000	20000	20000	20000	20000	20000	20000	20000	20000	20000	20000	

Voie en béton dur sèche = coefficient de frottement 0,80  
Batterie : standard, selon indications de la fiche technique ; la vitesse est variable

Distance maximale parcourue en 60 minutes.  
Exemple : Pour une charge de 1 800 kg et une pente de 18,6%, un RX 20-18P peut parcourir 10 fois par heure une distance de 330 m.

## RX 20 Chariot électrique Coup de foudre assuré

Meilleur rendement de sa catégorie

Meilleure portée avec un chargement de batterie

Meilleure visibilité à 360° pour une plus grande sécurité au travail

Haute maniabilité et manœuvrabilité précise



Le STILL RX 20 est le meilleur dans tous les domaines : plus performant, plus dynamique et plus disponible. La nouvelle centrale de sécurité et de communication pour plus de sécurité et d'efficacité (STILL Easy Control) : Le cariste peut activer les fonctions de performance en fonction des utilisations ou reçoit des informations clés sur la sécurité en un seul coup d'œil. Avec le remplacement de batterie plus sûr et plus rapide, et la plus grande capacité de batterie Li-Ion de sa catégorie, le RX 20 est utilisable en continu. Accélération dynamique, vitesse maximale de 20 km/h, direction précise – avec toutes ces qualités, le RX 20 atteint le meilleur rendement jamais atteint dans la catégorie des 1,4 à 2 tonnes.

Il montre notamment toute l'étendue de ses talents dans les allées étroites et dans les conditions d'utilisation difficiles, en deux voire trois

équipes. Par exemple, dans l'industrie des boissons et des matériaux de construction, dans le chargement et déchargement de marchandises pour le commerce et la logistique, dans l'industrie agroalimentaire ou dans l'approvisionnement de la production pour l'industrie de la construction mécanique et l'industrie automobile. La technologie Li-Ion fait du RX 20 Li-Ion un champion de la disponibilité. Seulement 30 minutes de charge permettent de prolonger la durée d'utilisation de plusieurs heures. Son énergie, ce chariot électrique compact tire de batteries Li-Ion adaptées aux chambres froides. Pendant l'utilisation, un système électronique intelligent surveille chaque cellule de la batterie en temps réel. Sécurité, performance et disponibilité : voilà pourquoi le RX 20 Li-Ion est un chariot élévateur unique en termes d'efficacité.

### Un équipement complet

#### Puissance

- Puissance de travail stable : lève jusqu'à 2 tonnes pour une distance de la charge de 500 mm
- Transbordement efficace des marchandises : vitesse de translation allant jusqu'à 20 km/h, conduite dynamique et vitesse de levage élevée
- Boost de performance par simple pression d'un bouton : mode Sprint pour gérer les pics d'activité, avec le meilleur rendement du marché
- Performance en continu : batterie Li-Ion haute capacité, et remplacement latéral de batterie plus rapide
- Toujours disponible : la technologie Li-Ion en option permet d'utiliser le chariot élévateur 24 h/24, avec de courtes charges intermédiaires

#### Précision

- Programme de conduite réglable : capacité de transbordement maximale ou meilleure efficacité
- Comportement de conduite adaptable : réglage individuel de la vitesse de conduite, du niveau d'accélération et de levage
- Manipulation précision des charges : commande fine de la vitesse de levage grâce à une commande hydraulique de pointe
- Meilleure capacité de transbordement dans les hauts rayonnages : le mât de levage se place en position verticale sur pression d'un bouton

#### Ergonomie

- Espace confortable : cabine de conduite spacieuse avec un large espace pour les pieds et de nombreuses possibilités de rangement
- Options de commande à sélectionner individuellement : grand levier, mini-levier ou Joystick 4Plus
- Marche arrière pratique : poignée sur le montant arrière

- Fonctionnement ultra-silencieux : levage et abaissement de la fourche extrêmement silencieux

#### Compacité

- Performant dans les espaces les plus exigus : des dimensions compactes pour une maniabilité parfaite
- Excellente manœuvrabilité : l'essieu combiné pour chariots élévateurs à quatre roues permet d'obtenir le rayon de giration le plus faible de sa catégorie
- Des hauteurs libres réduites de moins de 2 mètres sont disponibles en option, même pour le chargement de wagons

#### Sécurité

- Visibilité parfaite à 360° : mât de levage affiné et grandes fenêtres sur tous les côtés
- Excellente stabilité de conduite : adaptation automatique de la vitesse dans les virages grâce au système d'assistance Curve Speed Control
- Sécurité grâce à l'intelligence : l'unité d'affichage et de commande surveille et gère toutes les fonctions de sécurité et de performance
- Visibilité exceptionnelle vers l'avant pour une productivité en toute sécurité

#### Protection de l'environnement

- Baisse de la consommation énergétique : excellentes performances grâce à une technologie d'entraînement moderne
- Économies d'énergie par pression d'un bouton : le mode efficacité Blue-Q permet d'économiser jusqu'à 20 pour cent d'énergie
- Protection active de l'environnement : plus de 98 pour cent de tous les matériaux utilisés sont recyclables

# RX 20 Chariot électrique

## Variantes d'équipement



		RX 20-14C RX 20-16C	RX 20-16 RX 20-18	RX 20-16L RX 20-18L RX 20-20L	RX 20-16P RX 20-18P RX 20-20P	RX 20-16PL RX 20-18PL RX 20-20PL	
Poste de conduite	Cabine à protection contre les intempéries, à bâche ou complète	○	○	○	○	○	
	Toit « drive-in » de protection du conducteur avec couverture de toit en Makrolon®	○	○	○	○	○	
	Hauteur du toit de protection 1949 mm pour plus de hauteur libre	○	○	○	○	○	
	Vitres en verre de sécurité composite teint en vert ou en Makrolon®	○	○	○	○	○	
	Support d'écriture avec presse-papier (amovible)	○	○	○	○	○	
	Siège avec revêtement en cuir MSG 65 Grammer	●	●	●	●	●	
	Siège avec revêtement textile, suspension pneumatique, revêtement en similicuir, soutien des lombaires, dossier réglable en hauteur	○	○	○	○	○	
	Siège chauffant	○	○	○	○	○	
	Plaque de siège pivotante avec rotation du siège vers la droite	○	○	○	○	○	
	Poignée sur le toit de protection, à l'avant et à l'arrière	●	●	●	●	●	
	Lame à ressort horizontale pour le siège conducteur pour minimiser les vibrations du corps humain	○	○	○	○	○	
	Garniture de pavillon avec éclairage intérieur	○	○	○	○	○	
	Radio DAB+/lecteur MP3 avec port USB et Bluetooth	○	○	○	○	○	
	Chauffage électrique puissant à 2000 W avec buses de dégivrage	○	○	○	○	○	
	Mât de levage	Préparation chambre froide	○	○	○	○	○
Support coulissant pour téléphone portable monté sur le montant du toit de protection		○	○	○	○	○	
Écran couleur et menu intuitif		●	●	●	●	●	
Vitre blindée		○	○	○	○	○	
Mât Easy View		○	○	○	○	○	
Dosseret de charge		○	○	○	○	○	
Mât de levage en position verticale		○	○	○	○	○	
Protection du vérin d'inclinaison contre la poussière et l'humidité grâce à soufflet		○	○	○	○	○	
Protection contre l'usure des fourches		○	○	○	○	○	
Affichage de l'angle d'inclinaison et déploiement amorti en position inclinée		○	○	○	○	○	
Système hydraulique		Technologie de vanne proportionnelle pour les mouvements particulièrement fins	○	○	○	○	○
		Commande à levier multiple	●	●	●	●	●
		Mini-levier avec accoudoir, 2, 3 ou 4 leviers	○	○	○	○	○
		Joystick 4Plus	○	○	○	○	○
		Système hydraulique de stabilité	○	○	○	○	○
Entraînements	Faibles coûts d'utilisation grâce à une faible consommation énergétique	●	●	●	●	●	
	3 programmes de conduite fixes et 2 à configurer librement	●	●	●	●	●	
	Mode d'économie d'énergie Blue-Q	●	●	●	●	●	
	Affichage de la consommation énergétique et du temps de conduite restant selon le niveau de charge de la batterie en cours	●	●	●	●	●	
	Entraînements sans maintenance pour la conduite, la direction et la levée	●	●	●	●	●	
	composants encapsulés contre la poussière et l'humidité	●	●	●	●	●	
	Compteur d'heures de fonctionnement exclusivement avec le moteur de traction et de levée en marche	●	●	●	●	●	
	Batterie Li-Ion remplaçable en 1 pour 1	○	○	○	○	○	
	Poussoir hydraulique permettant de remplacer facilement la batterie à l'aide d'une grue	—	○	○	○	○	
	Possibilité de convertir le circuit de batterie A en circuit de batterie B	—	○	—	○	—	
Freins	Mode Sprint pour un meilleur rendement, sur pression d'un bouton	●	●	●	●	●	
	Chargeur embarqué	—	○	○	○	○	
	Freins à disques multiples à bain d'huile et sans usure	●	●	●	●	●	
	Récupération de l'énergie lors du freinage	●	●	●	●	●	
	Freins de stationnement mécaniques	●	●	●	●	●	
Sécurité	Freins de stationnement électromécaniques	○	○	○	○	○	
	Système de ceinture EasyBelt pour boucler et déboucler en toute sécurité	○	○	○	○	○	
	Système de retenue Sauer mann de type Duo HRS-E/ERS ou IWS avec porte à armature à gauche	○	○	○	○	○	
	Projecteur et éclairage LED	○	○	○	○	○	
	Possibilité de limitation de la vitesse par le conducteur	○	○	○	○	○	
	Dispositif d'avertissement STILL Safety Light 4Plus	○	○	○	○	○	
	Curve Speed Control	●	●	●	●	●	
	Réduction de la vitesse en cas de porte-fourche levé	○	○	○	○	○	
	Mesure de la charge	○	○	○	○	○	
	Miroir panoramique	○	○	○	○	○	
	Mini-console pour inverser le sens de la marche de la main gauche et de la main droite	○	○	○	○	○	
	FleetManager : Autorisation d'accès, détection de chocs, rapports	○	○	○	○	○	
	Protection contre la surcharge	○	○	○	○	○	
Contrôle intelligent de port de la ceinture de sécurité	●	●	●	●	●		
Attelage remorque Rockinger	○	○	○	○	○		
Préparation ATEX	○	○	○	○	○		
Préparation code de la route	○	○	○	○	○		

● Standard ○ En option — Non disponible

STILL

6 Bd Michael Faraday  
SERRIS - CEDEX 4  
F-77716 MARNE LA VALLEE  
Tél: +33 1.64.17.40.00  
Fax: +33 1.64.17.41.70  
info@still.fr

**Pour plus d'informations, consultez le site :  
[www.still.fr](http://www.still.fr)**

STILL S.A.

Vosveld 9  
B-2110 Wijnegem  
Tél: +32 (0)3 360 62 00  
Fax: +32 (0)3 326 21 42  
info@still.be

**Pour plus d'informations, consultez le site :  
[www.still.be](http://www.still.be)**

STILL S.A.

Succursale Suisse romande  
Rue de la Cité 20  
CH-1373 Chavornay  
Tél: +41 (0)21 946 40 80  
Fax: +41 (0)21 946 40 92  
info@still.ch

**Pour plus d'informations, consultez le site :  
[www.still.ch](http://www.still.ch)**

STILL S.A. Luxembourg Branche

Zoning Industriel 11, Um Wöller  
L-4410 Soleuvre (Sanem)  
Tél: +352 27 84 85 91  
Fax: +352 27 84 85 92  
info@still-luxembourg.lu

**Pour plus d'informations, consultez le site :  
[www.still-luxembourg.lu](http://www.still-luxembourg.lu)**

STILL a la certification qualité,  
sécurité au travail,  
protection de l'environnement et  
gestion de l'énergie.

