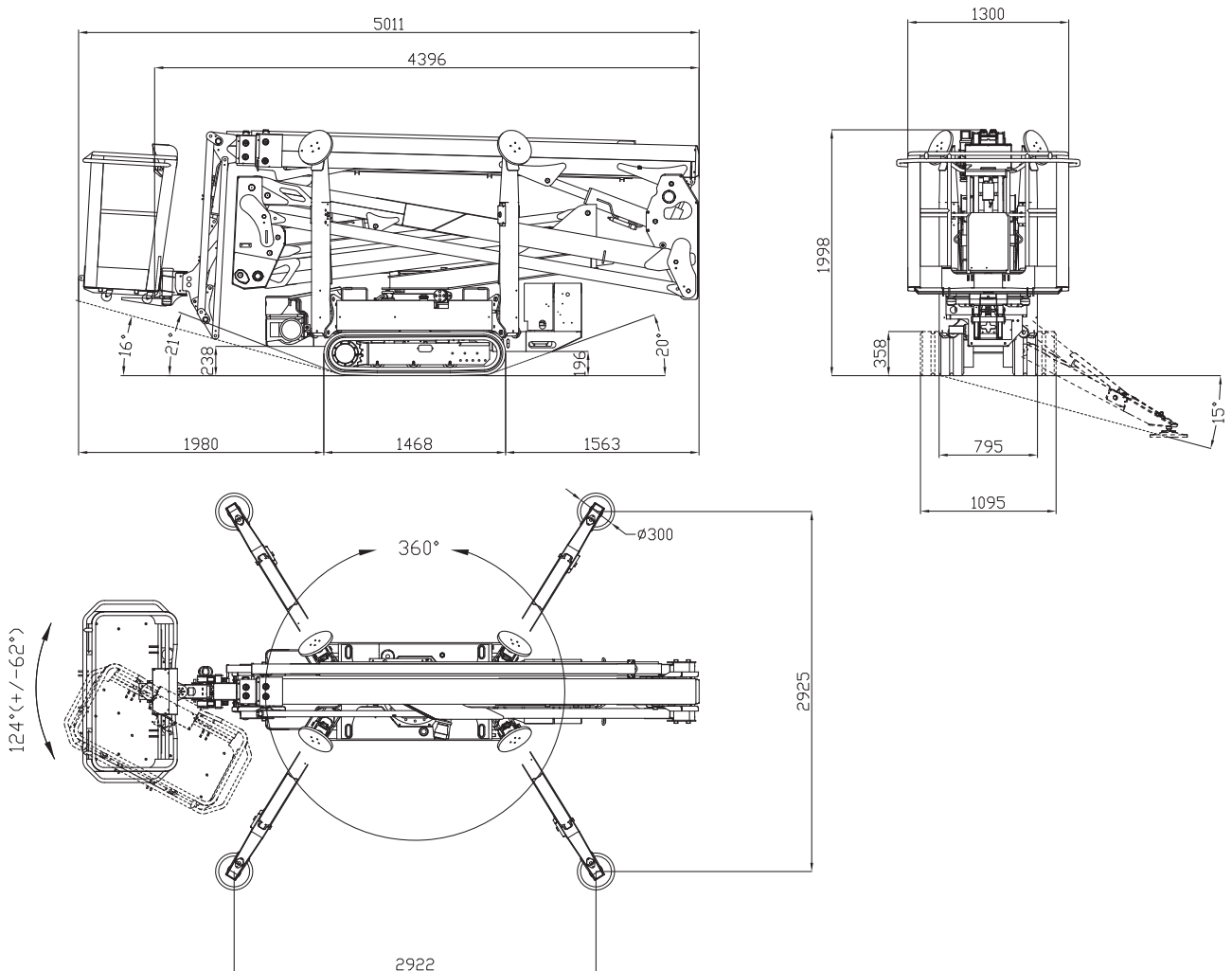
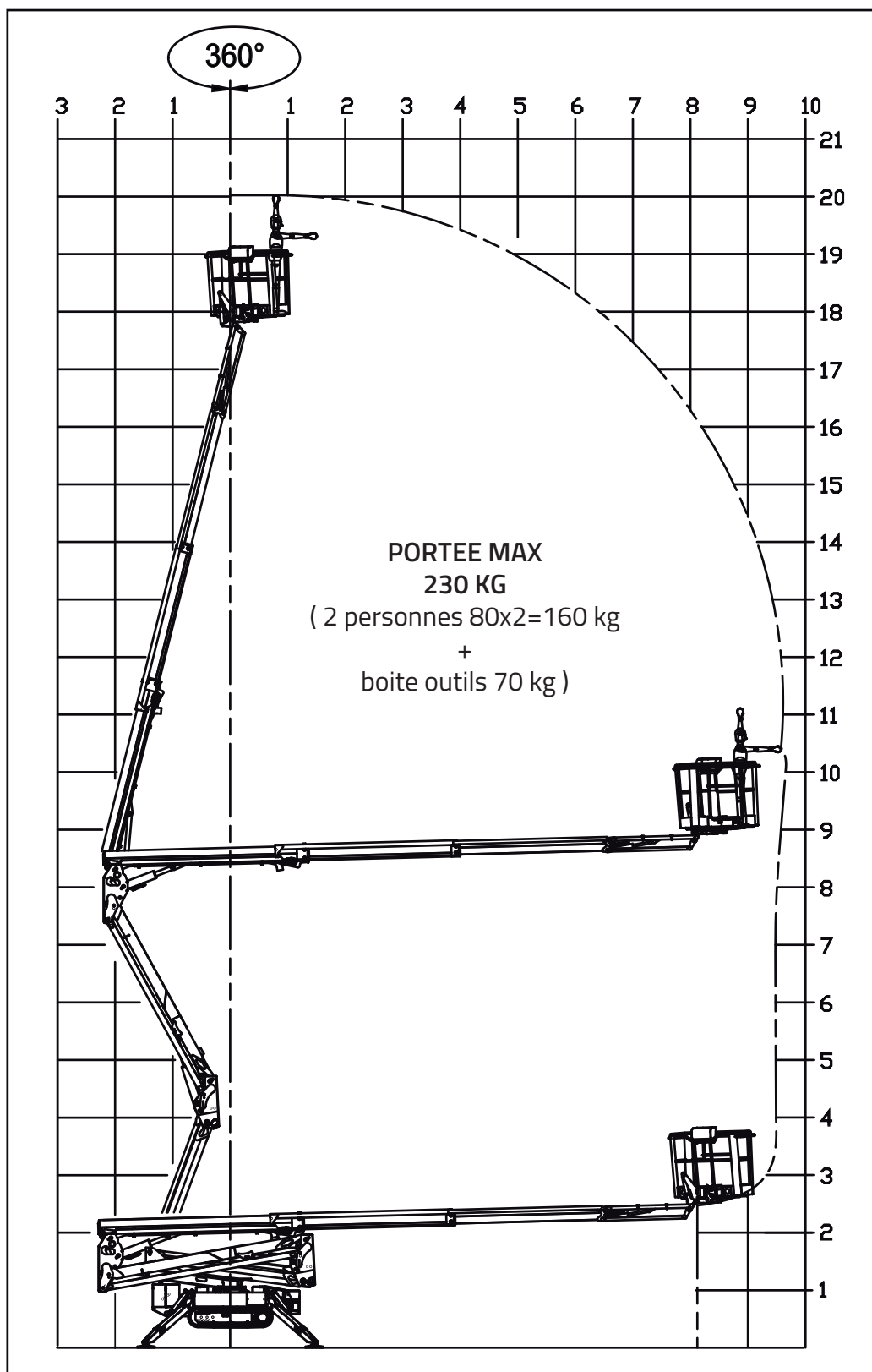


LIGHTLIFT 20.10 *PERFORMANCE III S MK2*



LIGHTLIFT 20.10 *PERFORMANCE III S MK2*



FLIGHTLIFT 20.10 *PERFORMANCE III S MK2*

MOTEUR À ESSENCE

Marque	HONDA
Type	iGX390
Cylindres et cylindrée	mono-cylindrique 389 cm ³
Puissance max. brute	11,7 HP - 8,7kW @ 3600 rpm
Démarrage électrique	12 volt

MOTEUR DIESEL

Marque	KUBOTA
Type	Z602
Cylindres et cylindrée	bi-cylindrique 599 cm ³
Puissance max. brute	14,5 HP - 10,8kW @ 3200 rpm
Démarrage électrique	12 volt

MOTEUR ÉLECTRIQUE

Standard	230V / 50 Hz - 2,2 kW
Option	110V / 50 Hz - 2,2 kW

POMPE HYDRAULIQUE

Moteur thermique	à engrenages n° 2
Moteur électrique	à engrenages n° 2

CHENILLES

Tension de la chenille	est réglée par un ressort à graisse
Galets de support chaque côté	3 + guide de chenille
Train de chenilles à voie variable	795 / 1095 mm
Vitesse de translation avec 2 ^{ème} vitesse auto2speed (moteur à essence)	0,4 - 1,0 - 1,95 km/h
Vitesse de translation avec 2 ^{ème} vitesse auto2speed (moteur diesel)	0,5 - 1,3 - 2,5 km/h

POIDS MACHINE (moteur à essence)	2840 kg
POIDS MACHINE (moteur diesel)	2940 kg

RESERVOIR (moteur à essence)	5,3 litres
RESERVOIR (moteur diesel)	11 litres

PENTE MAX SUP. DANS LE SENS DE MARCHÉ	16° / 28,7%
VITESSE MAX DU VENT	12,5 m/s

FLIGHTLIFT 20.10 PERFORMANCE III S MK2



INSTALLATION ÉLECTRIQUE - LITHIUM ION

Tension installation électrique	72V-12V
Paquet batteries lithium	7,2 kWh
Autonomie de travail (cycle continu) *	4-5 h
Chargeur de batterie à bord	220V 50Hz
Chargeur de batterie optionnel	110V 50Hz
Temps de recharge avec batteries complètement déchargées	4 h (indicatif)
Temps de recharge au 80% avec batteries complètement déchargées	2 h (indicatif)

POMPE HYDRAULIQUE

Moteur électrique	à engrenages n° 2
-------------------------	-------------------

CHENILLES

Tension de la chenille	est réglée par un ressort à graisse
Galets de support chaque côté	3 + guide de chenille
Train de chenilles à voie variable	795 / 1095 mm
Vitesse de translation	0,83 - 1,6 km/h

POIDS MACHINE	2950 kg
---------------------	---------

PENTE MAX SUP. DANS LE SENS DE MARCHÉ	16° / 28,7%
---	-------------

VITESSE MAX DU VENT	12,5 m/s
---------------------------	----------

* (Autonomie relevée avec cycle continu opérationnel Hinowa H2)