

Spécifications*

LEO 27 T REDLINE

TEUPEN[®]
...access redefined

PERFORMANCE

Hauteur de travail, maxi	27,00 m
Déport avec 250 kg	14,70 m
Déport avec 80 kg	17,80 m
Capacité de charge	250 kg
Jib mobile	180°
Panier rotatif	180°
Rotation de la tourelle, maxi	450°
Stabilisation sur pente, maxi	16,7°/30,0 %
Châssis réglable en hauteur et largeur	22/19 cm
Capacité de montée, maxi	16,7°/30,0 %
Angle d'attaque	21,0°/38,0 %
Vitesse de translation	4,0 km/h

DIMENSIONS

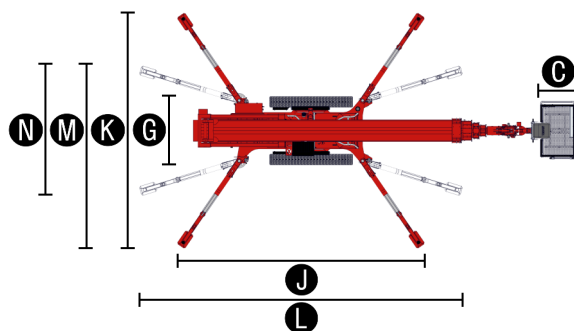
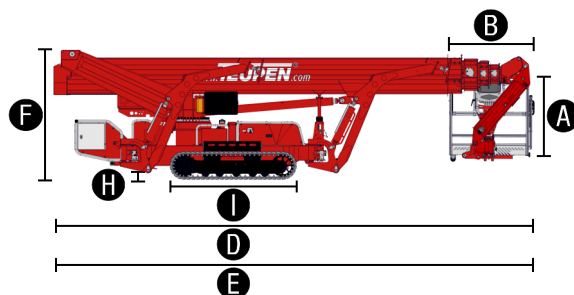
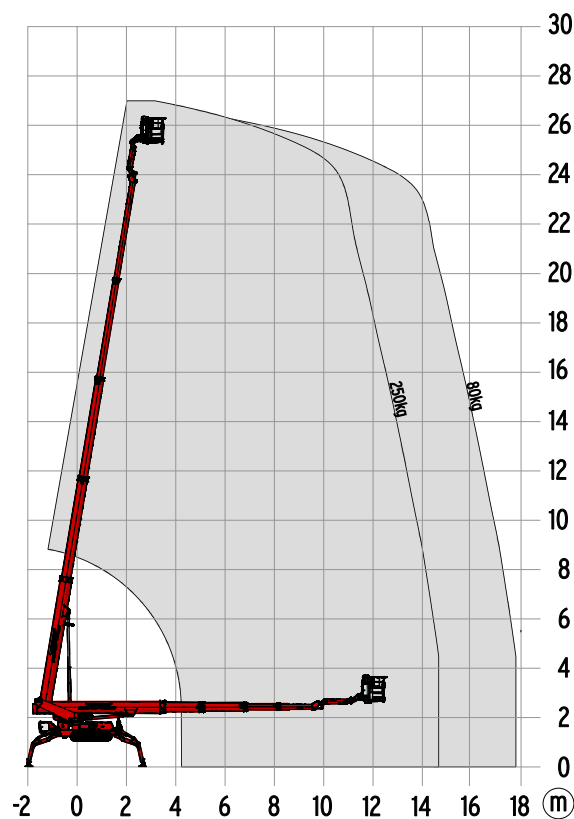
Hauteur du panier (A)	1,10 m
Longueur du panier (B)	1,20 m
Largeur du panier (C)	0,80 m
Longueur totale (D)	7,03 m
Longueur sans panier (E)	7,03 m
Hauteur position de transport (F)	1,98 m
Largeur totale (G)	1,58 m
Garde au sol, maxi (H)	0,43 m
Chenille (longueur x largeur) (I)	1,92 m x 0,25 m
Longeur en stabilisation standard (J)	5,45 m
Largeur en stabilisation standard (K)	5,15 m
Longeur en stabilisation 1 côté étroit (L)	7,20 m
Largeur en stabilisation 1 côté étroit (M)	3,95 m
Largeur en stabilisation 2 côtés étroits (N)	2,75 m
Plateau d'appui	0,31 m x 0,22 m

POIDS

Poids total	3900 kg
Pression en position de transport	3,61 kN/m ²
Pression en position de travail	1,37 kN/m ²
Pression sous un plateau, maxi	29,00 kN*

ALIMENTATION

Modes d'entraînement (moteur électrique & combustion)	1) Électrique: 230 V, 12,9 A, 2,2 kW 2) Diesel: Kubota D 1305 (18,0 kW/24,47 CV)
Contenu du réservoir (Diesel)	48,0 l



*temporaire

CONFORMITE AUX NORMES

2006/42/EC-Directive machines
(Norme harmonisée EN280:2013); 2004/108/EC (EMC);
2000/14/EC (Directive relative aux émissions sonores en extérieur)

CHASSIS

- Châssis à chenilles puissant avec système de freinage hydraulique
- Manoeuvre précise effectuée grâce à une radiocommande
- Chenilles non-marquantes structurées en caoutchouc pour une tenue de route optimale
- Châssis à chenilles réglable en hauteur et largeur

STABILISATION

- Stabilisation hydraulique rapide avec nivellement automatique
- Multi-position des stabilisateurs (2 cotés large, 1 seul ou 2 cotés étroits)

SYSTEME DE LA NACELLE

- Profilés spéciaux réalisés à partir d'acier haute qualité
- Toutes les fonctions peuvent être contrôlées depuis le panier
- Commande électro-proportionnelle intuitive
- Dispositif de commande robuste et verrouillable avec fonctions sur l'écran intégré
- Système électro-hydraulique permettant une mise à niveau
- Rotation du panier à 180°
- Système de rotation via un engrenage à vis sans fin et moteur hydraulique

MOTORISATION

- Moteur électrique 230 V
- Moteur Diesel Kubota D 1305 EJB (18,0 kW/24,47 CV)
- Dispositif start/stop du moteur directement depuis le panier

PRODUCTIVITÉ, SÉCURITÉ, QUALITÉ

- Commande d'urgence hydraulique par l'intermédiaire d'une pompe électrique
- Prise 230 V/16 A au panier
- Panier modulaire et démontable avec points d'encrage pour les harnais de sécurité et bacs à outils.
- Aménagement des tuyaux et câbles d'alimentation à l'intérieur de la flèche
- Huile biodégradable de série pour le système hydraulique
- Peinture haute qualité en RAL 3020 (rouge)
- Vannes de blocage - clapets anti-retour sur tous les vérins hydrauliques
- Protection du système hydraulique par soupapes de limitation de pression
- Protection du réservoir, du dispositif de commande d'urgence, des flexibles
- Compteur horaire
- Technologie Fuzzy IV

*temporaire

CONFIGURATION REDLINE

- Moteur Diesel Kubota D1305 EJB (18,0 kW/24,47 CV)
- Coupure automatique des fonctions de la nacelle
- Retour automatique & fonction mémoire
- Kit élagueur comprenant:
 - Protection des vérins d'appui
 - Protection du réservoir hydraulique et du réservoir à carburant
 - Protection poste de commande bas
- Châssis à chenilles hydraulique en hauteur et largeur
- Cale en PVC 340 x 850 x 75
- Ecran additionnel dans le boîtier de contrôle

OPTIONS

- Peinture spéciale, unie, selon les couleurs RAL (sauf les peintures métalliques, lumières et couleurs spéciales)
- Peinture spéciale, deux couleurs, selon les couleurs RAL (sauf les peintures métalliques, lumières et couleurs spéciales)

ACCESSOIRES

- Harnais de sécurité
- Plaques de répartition 2000 x 800 x 15 mm
- 2 chaussettes de protection pour chenilles en tissu polypropylène de haute qualité.
- Equipement de levage (capacité 300 kg). Il est uniquement possible de commander cette option en combinaison avec coupure automatique des fonctions de la nacelle.
- 2 phares LED positionnés sur le capot moteur
- Cale en PVC 450 x 400 x 40 mm
- Pack d'éclairage 1:
 - 2 phares à LED sur le groupe moteur
 - 2 phares à LED sur la tourelle
- Pack d'éclairage 2:
 - 2 feux clignotants sur chaque patin stabilisateur
 - 3 feux clignotants sur la tourelle
 - 3 feux clignotants au panier
- Pack d'éclairage 3:
 - 2 feux clignotants à LED au panier

CHÂSSIS PORTEUR

- Faux-châssis pour camion Mitsubishi Canter

CONTACT

Teupen Maschinenbau GmbH

Marie-Curie-Str. 13
48599 Gronau
Allemagne

phone +49 (0) 2562 8161-0
fax +49 (0) 2562 8161-888
mail@teupen.com

