

# PLATES-FORMES ELEVATRICES A CISEAUX ELECTRIQUES SJIII 3220/26



## CARACTERISTIQUES STANDARD

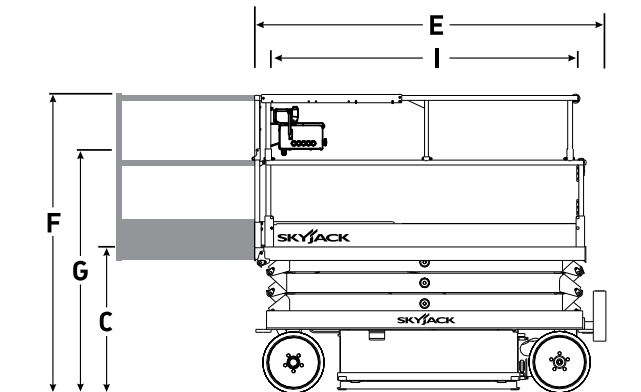
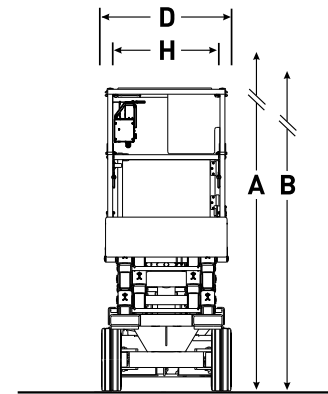
- Peut être conduite à pleine hauteur avec l'extension de plate-forme complètement déployée
- Vitesse variable, traction hydraulique arrière à deux roues motrices
- Double frein d'arrêt
- Commandes proportionnelles pour les fonctions de translation et d'élévation
- Extension de plate-forme coulissante de 0,91 m
- Alimentation en courant continu de 24 V
- Protection des batteries par coupure basse tension
- Système de commande à relais
- Câblage numéroté et codé par couleurs
- Niveau de pente franchissable de 30%
- Pneus à bandage en caoutchouc ne laissant pas de marques
- Système anti nids-de-poule
- Câblage pour alimentation CA sur plate-forme
- Alarme d'inclinaison avec désactivation de la conduite et de l'élévation
- Système de détection de surcharge
- Système d'avertissement d'abaissement
- Avertisseur
- Système de garde-corps articulés
- Portillon demi-hauteur articulé à ressort
- Points de fixation de la longe de sécurité
- Entrées pour fourches, pattes d'arrimage/de levage

## ACCESSOIRES ET OPTIONS

- Lampe clignotante
- Rallonge de plate-forme motorisée de 1,83 m (modèle SJIII 3220 seulement)
- Batteries de 250 Ah
- Alarme sonore de mouvement
- Lampes clignotantes doubles
- Batteries AGM
- Couvercle de protection de boîtier de commandes
- Râteliers à tuyaux
- Support pour cloisons sèches/planches

# PLATES-FORMES ELEVATRICES A CISEAUX ELECTRIQUES SJIII 3220/26

Dimensions	SJIII 3220	SJIII 3226
<b>A</b> Hauteur de travail	8,10 m	9,92 m
<b>B</b> Hauteur de la plate-forme élevée	6,10 m	7,92 m
<b>C</b> Hauteur de la plate-forme abaissée	0,97 m	1,14 m
<b>D</b> Largeur totale	0,84 m	0,84 m
<b>E</b> Longueur totale	2,32 m	2,32 m
<b>F</b> Hauteur repliée (garde-corps relevés)	1,97 m	2,15 m
<b>G</b> Hauteur repliée (garde-corps abaissés)	1,73 m	1,91 m
<b>H</b> Largeur de la plate-forme (dimension intérieure)	0,71 m	0,71 m
<b>I</b> Longueur de la plate-forme (dimension intérieure)	2,13 m	2,13 m
Caractéristiques techniques	SJIII 3220	SJIII 3226
Extension de plate-forme (coulissante)	0,91 m	0,91 m
Garde au sol (plate-forme repliée)	8,89 cm	8,89 cm
Garde au sol (plate-forme élevée)	1,90 cm	1,90 cm
Empattement	1,75 m	1,75 m
Poids	1 594 kg	1 890 kg
Niveau de pente	30 %	30 %
Rayon de braquage (intérieur)	1,27 m	1,27 m
Rayon de braquage (extérieur)	2,74 m	2,74 m
Durée de levage (avec charge nominale)	33 s	56 s
Durée d'abaissement (avec charge nominale)	29 s	42 s
Vitesse de conduite (plate-forme repliée)	3,2 km/h	3,2 km/h
Vitesse de conduite (plate-forme élevée)	1,1 km/h	1,1 km/h
Hauteur de conduite maximale	Hauteur totale	Hauteur totale
Capacité (totale)	408 kg	227 kg
Capacité répartie (plate-forme principale)	272 kg	114 kg
Capacité répartie (extension de plate-forme)	136 kg	113 kg
Charge au sol locale (avec charge nominale)	897 kPa	897 kPa
Charge au sol totale (avec charge nominale)	12 kPa	12 kPa
Nombre maximal de personnes (intérieur/extérieur)	2/0	2/0
Type de pneus	Bandages, N/M	Bandages, N/M
Dimensions des pneus	16 x 5 x 12	16 x 5 x 12



**Skyjack - Royaume-Uni**  
Unit 1, Maes-y-Clawdd  
Maesbury Road Industrial Estate  
Oswestry, Shropshire, SY10 8NN  
Tél. : +44 1691 676235  
Fax : +44 1691 676239  
Email : info@skyjackeurope.co.uk

**Skyjack SAS (France)**  
74 Rue Sibert  
F-42400 Saint-Chamond  
France  
Tél. : +33 (0) 4 78 73 53 32  
Télé. : +33 (0) 4 78 56 52 42

**Skyjack Hebebühnen GmbH (Allemagne)**  
Därmanbusch 2a  
D-58456 Witten  
Tél. : +49 (0) 2302 20 26 909  
Télé. : +49 (0) 2302 20 25 671

**Skyjack AB (Suède)**  
Agnesbergsvägen 28  
424 38 Agnesberg  
Suède  
Tél. : +46 (0) 31 21 22 45  
Télé. : +46 (0) 31 787 65 10

[www.skyjack.com](http://www.skyjack.com)