

4069LE NACELLES À CISEAUX

Plate-forme

- Extension de la plate-forme de 0.91 m
- Rambardes rabattables
- Porte à fermeture automatique
- Boîtier de commandes de la plate-forme amovible
- Anneaux de fixation de la longe de sécurité
- Commande de translation proportionnelle actionnable d'une seule main
- Commande proportionnelle de la vitesse d'élévation et de translation
- Manipulateur de commandes pour l'élévation et la translation
- Système de détection de charge
- Translation à deux vitesses sélectionnables

Equipements et accessoires

- Dévers 3° avec avertisseur sonore et visuel
- Protections de ciseaux en acier
- Pneus mousse non marquants 240/55 – 17.5
- Anneaux d'arrimage et d'élingage
- Anneaux de levage/remorquage
- Barre de sécurité pour la maintenance
- Support de maintenance des ciseaux
- Câble d'alimentation c.a. vers la plate-forme
- Commutateur de commandes à clé, boîtier bas
- Indicateur de charge de batteries
- Compteur horaire
- Avertisseur sonore
- Câble de traction pour descente manuelle

Alimentation et transmission

- 2 moteurs de roues électriques
- 8 batteries de traction 6V 370 AH, longue durée
- Commande de traction automatique
- Réglages « personnalisés » programmables
- Auto-test embarqué
- Compartiments de batteries amovibles
- Chargeur de batterie automatique 20 A
- Freins arrière automatiques
- Capots ABS en relief

Options disponibles

- Stabilisateurs hydrauliques
- Arrivée d'air 13 mm vers la plate-forme
- Batteries AGM sans entretien 390 A/h au lieu des batteries standard
- Alarme tous mouvements
- Alarme de descente
- Pack d'alarmes ¹
- Feux de travail de la plate-forme
- Gyrophare
- Prises.



¹ Inclut l'alarme de mouvements et le gyrophare

4069LE NACELLES À CISEAUX

A. Hauteur plate-forme – en élévation	12,19 m
B. Hauteur plate-forme – baissée	1,73 m
C. Hauteur rambardes	1,10 m
D. Hauteur totale (rambardes repliées)	2,04 m
E. Dimensions plate-forme (l x L)	1,65 m x 2,92 m
F. Extension plate-forme	0,91 m
G. Largeur totale	1,75 m
H. Longueur totale	3,07 m
I. Empattement	2,32 m
J. Garde au sol	0,20 m
Charge sur plate-forme	360 kg
Charge sur extension plate-forme	120 kg
Durée d'un cycle (montée/descente)	54/50 sec.
Hauteur maximum de translation	9,14 m
Poids ¹	5.300 kg
Pression au sol maximum	9,4 kg/cm ²
Vitesse de translation – repliée	4,8 km/h
Vitesse de translation – en élévation	0,8 km/h
Pente franchissable	35%
Rayon de braquage – intérieur	2,29 m
Rayon de braquage – extérieur	4,88 m
Pneus (Non-marquants)	240/55-17.5
Freins	Electro-magnétiques
Moteur électrique	Courant Continu
Pompe hydraulique	Pompe à engrenage
Batteries	8 x 6V 370 AH
Chargeur (120/240V - 50/60HZ)	20 Amp SCR Automatique
Système hydraulique	32 L

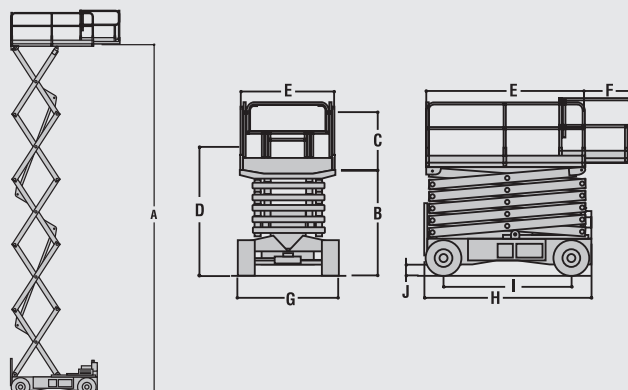
JLG Industries, Inc. compte parmi les principaux concepteurs et fabricants d'équipements d'accès (services et accessoires associés compris) du monde.

JLG dispose d'unités de production aux États-Unis, en France, en Roumanie, en Chine et en Belgique. Les clients de JLG à travers l'Europe, la Scandinavie, l'Afrique et le Moyen-Orient bénéficient d'un réseau de points de ventes et de services dédiés conçus pour répondre aux plus hautes exigences en matière de support.

JLG est une filiale d'Oshkosh Corporation.

www.jlgeurope.com

¹ Les spécifications peuvent varier en fonction des réglementations en vigueur dans le pays d'utilisation ou par l'adjonction d'équipements optionnels.



JLG recherche et développe continuellement de nouveaux produits et se réserve le droit de procéder à toute modification sans préavis. Toutes les informations contenues dans le présent document sont fournies à titre indicatif. Certaines options ou normes applicables dans certains pays peuvent augmenter le poids de la machine. Les spécifications sont susceptibles d'être modifiées pour répondre aux normes des pays ou lors de l'ajout d'un équipement en option.