



## Innovaction @ TOP 19

Sich auf bereits Bewährtes stützen und stetig zukunftsorientiert verbessern. Mit diesem Anspruch entwickelt und produziert PB seit über 25 Jahren selbstfahrende Arbeitsbühnen – made in Germany.

So auch bei unserer TOP 19-Serie. Über die Jahre hinweg haben die TOP 19 4x4-Multitalente sich am Markt bewährt. Durch einen stetigen und konstruktiven Dialog mit Vermietern und Anwendern ergaben sich neue Wünsche und Ansprüche.

PB kommt diesen nun bestmöglich nach und erweitert sein Scherenprogramm der TOP 19-Serie.

Der modulare Aufbau der Modellreihe ermöglicht 3 verschiedene Chassistypen:

- komplett starrer 2 Rad-Antrieb
- 2 Rad-Antrieb mit Pendelachse
- bewährter 4x4-Allradantrieb

Kombiniert mit 5 unterschiedlichen Scherenpaketen mit 12.80 – 18.10 m Arbeitshöhe und 500 – 900 kg Tragkraft ergeben sich insgesamt 15 verschiedene Modellvarianten der TOP19-Serie.

Damit bietet PB für seine Kunden je nach Anforderungsprofil innovative und flexible Lösungen mit einzigartigem Leistungspaket.

## Innovaction @ TOP 19

Relying on established products and continuously improve them future-oriented. With this philosophy in mind, PB develops and manufactures self-propelled working platforms for more than 25 years – made in Germany.

The same is true for our TOP 19-series. Over the years the TOP 19 4x4-all-rounders have proved themselves on the market. Constant and constructive dialogues with lessors and operators resulted in new desires and requirements.

Now PB fulfills them optimally and expands its scissor lift range of the TOP 19-series.

The modular design of the model range enables 3 different types of chassis:

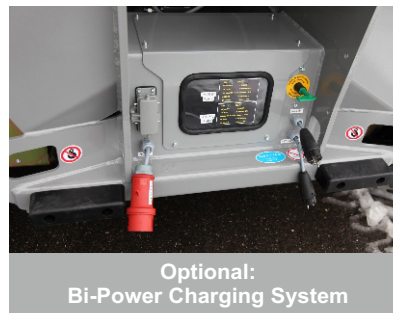
- completely rigid 2-wheel-drive
- 2-wheel-drive with oscillating axle
- reliable 4x4-wheel-drive

Combined with 5 different scissor packages with 12.80 – 18.10 m working height and 500 – 900 kg load-bearing capacity enables 15 various models of the TOP 19 series.

Therewith PB offers its customers, depending on their requirements profiles, innovative and flexible solutions with an unique performance package.

# PB TOP 19 SERIE 1.90 m Breite / width / 2-Wheel-drive / Electro

- komplett starr o. Pendelachse / rigid or oscillating axle
- Starker / powerful Electro drive
- Indoor + outdoor
- 12.80 - 18.10 m Arbeitshöhe / working height
- 500 - 900 kg Tragkraft / lift capacity



12,80 m – 18,10 m / electro	S128-19 E HT	S131-19 E	S151-19 E	S151-19 E HT	S175-19 E
Pendelachse front / Oscillating axle	Optional	Optional	Optional	Optional	Optional
Arbeitshöhe / Working height	12.80 m	13.00 m	15.30 m	15.44 m	18.10 m
Plattformh. ausgef. / Platform height raised	10.80 m	11.00 m	13.30 m	13.44 m	16.10 m
Plattformh. eingef. / Platform height stowed	1.79 m	1.90 m	2.16 m	2.16 m	2.30 m
Tragkraft / Platform capacity	900 kg	750 kg	500 kg	750 kg	500 kg
Fahren in voller Höhe / Drivable at full height	Ja / Yes	Ja / Yes	Ja / Yes	Ja / Yes	Ja / Yes
Geschwindigkeit eingefahren / ausgefahren	2.4 / 0.4 km/h	2.4 / 0.4 km/h	2.4 / 0.4 km/h	2.4 / 0.33 km/h	2.4 / 0.3 km/h
Plattformmaße (L x B) / Platform size (L x w)	4.11 m x 1.88 m	4.11 m x 1.88 m	4.11 m x 1.88 m	4.11 m x 1.88 m	4.11 m x 1.88 m
Plattformverschub / Platform extension	2.25 m	2.25 m	2.25 m	2.25 m	2.25 m
Plattformmaße (L X B) / Platform size (L x w) max.	6.36 m x 1.88m	6.36 m x 1.88 m	6.36 x 1.58m	6.36 m x 1.88 m	6.36 m x 1.88 m
Personen / Occupancy indoor / outdoor	4 / 4	5 / 5	4 / 4	4 / 4	4 / 4
Gesamtbreite / Overall width	1.93 m	1.93 m	1.93 m	1.93 m	1.93 m
Gesamtlänge / Overall length	4.20 m	4.20 m	4.20 m	4.20 m	4.20 m
Gesamthöhe eingef. / Height lowered	3.03 m	3.05 m	3.30 m	3.30 m	3.45 m
Transporthöhe / Transport height	2.09 m	2.10 m	2.36 m	2.36 m	2.54 m
Gesamtgewicht / Gross weight (starr / rigid)	7.116 kg	7.150 kg	7.550 kg	8.290 kg	8.710 kg
Gesamtgewicht / Gross weight (mit Pendelachse / Oscillating axle)	7.226 kg	7.250kg	7.650 kg	8.390 kg	8.810 kg
Motorleistung / Motor	2x8kW 48V	2x8kW 48V	2x8kW 48V	2x8kW 48V	2x8kW 48V
Batteriekapazität / Battery capacity (5h)	625 Ah	625 Ah	625 Ah	625 Ah	625 Ah
Steigfähigkeit / Gradeability	30 %	20 %	30 %	30 %	30 %
Lenkeinschlag / Max. Angle of turn	80 °	80 °	80 °	80 °	80 °
Wenderadius außen / Turning radius outside	3.90 m	3.90 m	3.90 m	3.90 m	3.90 m
Zul. Neigungswinkel (Längs-/Querachse) Permitted tilt angle (long-/lateral axis)	2.5° / 2.5°	3° / 3°	2.5° / 2.5°	3° / 3°	2.5° / 2.5°
Differentialsperre / Differential lock	Serie	Serie	Serie	Serie	Serie



# PB TOP 19 SERIE 1.90 m Breite / width / 4-Wheel-drive / Electro

- Multitalent: Indoor-Mega-Deck 2WD + Outdoor 4x4
- Starker / powerful Electro drive
- 12.80 - 17.80 m Arbeitshöhe / working height
- 500 - 900 kg Tragkraft / lift capacity
- Spezialeinsätze Gefälle, City, Tunnel



Verfahrbar in voller Höhe /  
Drivable at full height



Ideale Positionierung am Objekt /  
ideal positioning at the object

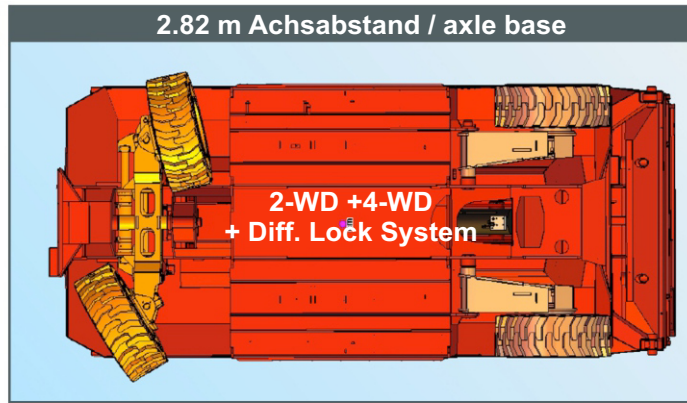
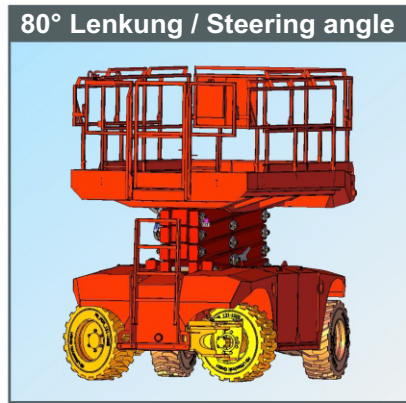


Automatische Achsnivellierung /  
automatic levelling system

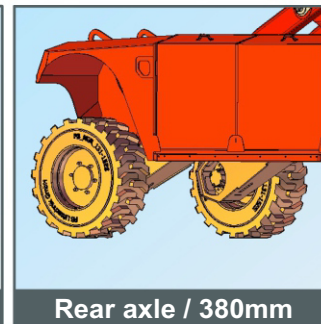
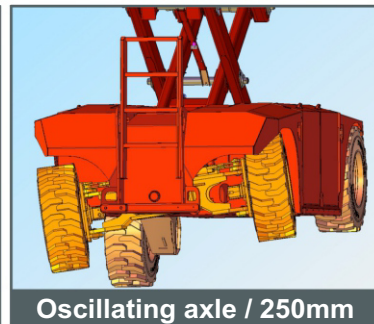
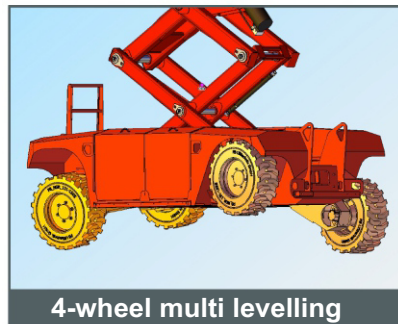


Arbeitshöhe / Working height 12.80 m - 17.80 m

# PB TOP 19 SERIE 1.90 m Breite / width / 4-Wheel-drive / Electro



**3 in 1: Indoor-Mega-Deck 2WD + Outdoor 4x4 + Spezialeinsätze / Special applications**



**Alle Achsfunktionen im Automatik- oder Manuell-Modus bedienbar / All axle functions can be used in automatic or manual mode**

**12,80 m – 17,80 m / electro**

**S128-19 E HT 4x4 S131-19 E 4x4 S151-19 E 4x4 S151-19 E HT 4x4 S175-19 E 4x4**

	S128-19 E HT 4x4	S131-19 E 4x4	S151-19 E 4x4	S151-19 E HT 4x4	S175-19 E 4x4
Einsatzbereich / Operation area	in/+outdoor	in/+outdoor	in/+outdoor	in/+outdoor	in/+outdoor
Arbeitshöhe / Working height	12.80 m	13.25 m	15.00 m	15.44 m	17.80 m
Plattformh. ausgef. / Platform height raised	10.80 m	11.25 m	13.00 m	13.44 m	15.80 m
Plattformh. eingef. / Platform height stowed	1.79 m	1.88 m	2.10 m	2.04 m	2.30 m
Tragkraft / Platform capacity	900 kg	700 kg	500 kg	750 kg	500 kg
Fahren in voller Höhe / Drivable at full height	Ja / Yes	Ja / Yes	Ja / Yes	Ja / Yes	Ja / Yes
Geschwindigkeit eingefahren / ausgefahren	2.4 / 0.4 km/h	1.4 / 0.43 km/h	2.4 / 0.4 km/h	2.4 / 0.33 km/h	2.4 / 0.3 km/h
Plattformmaße (L x B) / Platform size (l x w)	4.11 m x 1.88 m	4.11 m x 1.88 m	4.11 m x 1.88 m	4.11 m x 1.88 m	4.11 m x 1.88 m
Plattformverschub / Platform extension	2.25 m	2.25 m	2.25 m	2.25 m	2.25 m
Plattformmaße (L X B) / Platform size (l x w) max.	6.36 m x 1.88m	6.36 m x 1.88 m	6.36 x 1.58m	6.36 m x 1.88 m	6.36 m x 1.88 m
Personen / Occupancy indoor / outdoor	4 / 4	4 / 4	4 / 4	4 / 4	4 / 4
Gesamtbreite / Overall width	1.93 m	1.93 m	1.93 m	1.93 m	1.93 m
Gesamtlänge / Overall length	4.20 m	4.20 m	4.20 m	4.20 m	4.20 m
Gesamthöhe eingef. / Height lowered	3.03 m	3.15 m	3.30 m	3.30 m	3.45 m
Transporthöhe / Transport height	2.09 m	2.20 m	2.36 m	2.36 m	2.54 m
Gesamtgewicht / Gross weight	7.316 kg	7.350kg	7.310 kg	8.610 kg	9.030 kg
Motorleistung / Motor	2x8kW 48V	2x8kW 48V	2x8kW 48V	2x8kW 48V	2x8kW 48V
Batteriekapazität / Battery capacity (5h)	625 Ah	625 Ah	625 Ah	625 Ah	625 Ah
Steigfähigkeit / Gradeability	30 %	20 %	30 %	30 %	30 %
Lenkeinschlag / Max. Angle of turn	80 °	80 °	80 °	80 °	80 °
Wenderadius außen / Turning radius outside	3.90 m	3.90 m	3.79 m	3.79 m	3.90 m
Zul. Neigungswinkel (Längs-/Querachse) / Permitted tilt angle (long-/lateral axis)	2.5° / 2.5°	3° / 3°	2.5° / 2.5°	3° / 3°	2.5° / 2.5°
Allradantrieb / 4WD	Serie	Serie	Serie	Serie	Serie
Differentialsperre / Differential lock	Serie	Serie	Serie	Serie	Serie
Pendelachse front / Oscillating axle	Serie	Serie	Serie	Serie	Serie
Nivellierachsen / Levelling axle	Serie	Serie	Serie	Serie	Serie
Niveausgleich / Levelling system	Automatic	Automatic	Automatic	Automatic	Automatic
Stützhub Gesamt / Levelling stroke max.	250/380mm	250/380mm	250/380mm	250/380mm	250/380mm
Höhenausgleich / Height compensation max.	250/380mm	250/380mm	250/380mm	250/380mm	250/380mm



## MULTITALENT FÜR INNEN + AUSSEN

### DIE ENTSTEHUNG

PB veranstaltet seit 2008 regelmäßig Innovationstage mit Kunden (Vermieter). Diese Praktiker liefern uns ihre Ideen, Wünsche und Vorstellungen für praxisingerechte Maschinen. Wir von PB bedanken uns mit einer bestmöglichen, professionellen Umsetzung.

### GELÄNDESCHERE MIT BATTERIE

Einfach betrachtet, ist dieses Geländegerät eigentlich eine ganz normale Elektroschere mit besonderen Eigenschaften:

Sie haben eine Maschine mit elektrisch gespeistem Hydraulikantrieb ohne jeglicher Abgase, nicht markierenden Reifen, einer hohen Tragkraft und einer großen Plattform, die trotzdem nur 1,9m breit und sehr wendig ist. Einfach ideal für alle Montagearbeiten im Neubau!

Aussage von Vermietern:

**„Meine Kunden fragen immer nur nach einer Dieselschere!“**

Ja das stimmt! Und aus bisheriger Sicht zu Recht!

Bei den meisten Anforderungen eines Dieselgerätes geht es doch weniger um die enorme Geländefähigkeit. Und wenn doch, so haben Sie hier ein Gerät, das in seiner Leistungsfähigkeit als Geländeschere wohl keine Konkurrenz fürchten muss. Uns ist jedenfalls keine Geländeschere mit einer ähnlichen Geländefähigkeit und Kraft bekannt.

Aber zurück zum Diesalthema.

Meistens handelt es sich doch um Einsätze bei denen Ihre Mietkunden einfach keinen (bekannteren) Ärger mit Batteriegeräten haben wollen. Die Leute stehen unter Zeitdruck, oder wollen ganz einfach 12 und mehr Stunden am Tag arbeiten, um dann am Freitag nach Hause zu fahren.

Wir behaupten ganz einfach: Auf jeder Neubaustelle gibt es Strom und den

müssen die einzelnen Bauhandwerker sowieso meistens in Form einer Umlage bezahlen. Also warum sollen sie diesen Strom nicht nutzen und sich so weitere, meist nicht unerhebliche Dieselskosten sparen. Mal ganz abgesehen von der ständigen Lärmbelästigung durch den Dieselantrieb.

Natürlich ist auch uns bewusst, dass es Einzelfälle gibt, wo wirklich kein Ladestrom vorhanden ist, wie z.B. bei Abbrucharbeiten. Für diese wenigen Fälle gibt es dann die Dieselmotoren, übrigens auch bei uns.

Sie als Vermieter werden jedoch beim Durchlesen dieser Informationen feststellen, dass ein Dieselgerät Ihre Auslastungsmöglichkeiten dieser Maschineninvestition um 50 Prozent oder mehr einschränkt.

### DAS ELEKTROKONZEPT

Uns bei PB war natürlich bei der Entwicklung und Konzeption der Geräteserie klar, dass die Geländeeigenschaften der Maschine einer Dieselschere in nichts nachstehen dürfen und vor allem die Batteriekapazität so bemessen sein muss, dass das Gerät auch bei einem langen und harten Tageinsatz leistungsfähig bleibt.

Diese Voraussetzungen bestätigen die vielen Praxiseinsätze eindeutig. Selbst bei nicht durgeführter Ladung gibt es auch am zweiten und oft am dritten Einsatztag keine Probleme.

Sprechen Sie uns an: Gerne erhalten sie Tages- und Wochenbewertungen unserer Testmaschinen, mit denen Sie sich dann ein eigenes Bild machen können.

Das Standardladegerät (230 V) ist mit seinen 50A Ladestrom so bemessen, dass auch bei einer komplett leeren Batterie der Ladevorgang nach ca. 12 Stunden beendet ist.

Als Sonder- oder Zusatzausstattung steht ein Drehstromladegerät (400V) zur Verfügung. Dieses Ladegerät schafft es dann in ca. 5 Stunden.

Gleichzeitig bietet dieses Ladegerät die Möglichkeit, die Maschine über einen angebauten Stromerzeuger mit einigen Stunden Laufzeit am Tag, einsatzbereit zu halten. Auch wenn es keinen Strom auf der Baustelle gibt.

### TECHNISCHE AUSFÜHRUNG

#### Das Achssystem

Die Vorderachse der Arbeitsbühne ist eine durchgehende Pendelachse, hinten hat das Gerät zwei einzelne Nivellierachsen.

Das garantiert im Gelände eine ausgezeichnete Traktionsfähigkeit (Umsetzbarkeit der Antriebskraft in Vortrieb). Sollte tatsächlich mal ein Rad keine Bodenberührung haben, steht Ihnen zusätzlich die Differenzialsperre zur Verfügung.

Die Achsen sind bei dieser Arbeitsbühne jedoch nicht nur für den Antrieb zuständig, sondern erfüllen gleichzeitig die Funktion der normalerweise vorhandenen Stützen. Und das mit vielen Vorteilen:

#### Weicher Boden

Auf nassem Gras oder sonstigem weichen Untergrund haben die Räder beim Befahren bereits verdichtet. Das bedeutet, einfach gesagt, dass sich das Rad schon soweit als möglich in den Boden gedrückt hat und somit eine sichere Basis für den folgenden Nivellierungsvorgang bietet. Denken Sie hier mal an die tägliche Praxis mit Stützenmaschinen bei weichem Untergrund.

#### Zum Einsatzort abfallendes Gelände

Auch wenn das Gelände zum Bau und damit zum Einsatzort hin abfällt, zeigt der Ausgleich über die Achsen seine Stärken. Einmal den Joystick loslassen und das Gerät nivellieren. So kann dieses Gerät direkt an die Fassade fahren.

#### Einfahrten und Abfahrten

Denken Sie an ansteigende oder abfallende Gebäudeeinfahrten – auch da muss oftmals gearbeitet werden. Auch hier nivelliert sich dieses Gerät über



# PB TOP 19 SERIE Standards / Specifications

---

## **Technische Standards / Technical Standards:**

- Gebaut im Rahmen der EG-Maschinenrichtlinien 98/37/EG / Manufactured on the basis of the EG Engines-Directive 98/37/EG
- Geprüft nach DIN EN 280 / CE-Zeichen / Tested and accepted according to DIN EN 280 / CE-Sign
- Duales Scherensystem / mittig positionierter Hubzylinder / Dual scissor-system / middle positioned cylinder
- Scherenbuchsen teflonbeschichtet, wartungsfrei / Teflon coated, maintenance-free
- Antrieb (proportional, drehzahlgesteuert) elektro-hydraulisch / Proportional speed, RPM controlled
- Fahren: Vorderradantrieb (proportional, hydraulisch) / Front wheel drive
- Federspeicherbremsen / Spring operated brakes
- Dualprozessor-Steuerung mit Sicherheitsüberwachung / Dual processor control system
- Lackierung: Widerstandsfähige Pulverbeschichtung / Powder coated
- Korrosionsschutz / Corrosion protection

## **Funktions-Standards / Operation Standards:**

- Proportionalsteuerung (Fahren / Heben / Senken) / Proportional control (driving / lifting / lowering)
- 80-Grad-Lenkung / 80 degrees steering angle
- Vollautomatisches Ladegerät, pufferfähig / Fully automatic charger, bufferable
- Batterie-Tiefentladeschutz / Deep discharging batteries protection
- Bereifung Weissgummi, nicht-markierend / Non-marking tires
- Klappbares Plattformgeländer / Fold-away guardrails
- Kranösen / Transportösen / Lifting lugs
- Steuerpult-Anschluss: Plattform und Unterwagen / Control-socket on platform and chassis
- Zusätzliches Bedientableau am Unterwagen / additional control board on base frame
- Höhenabschaltung (1-Meter-Raster) / Working height limitation (1/1 m)
- Betriebsstundenzähler / Operation-hours counter

## **Sicherheits-Standards / Safety Standards:**

- Neigungsüberwachung mit Sicherheitsabschaltung / Inclination control - automatic shutdown lifting
- Gewichtsüberwachung (permanent) für Plattform / Weight control (permanent) for platform
- Gewichtsüberwachung (permanent) für Scherensystem / Weight control (permanent) for scissor-system
- Scheren-Eingreiffschutz: Sicherheitsstop / Schutzgitter / Crushing protection at the lifting system
- Notbedienung elektrisch + manuell / Emergency operation electric and manual
- Lochfahrerschutz: autom. Klappenmechanismus / Pothole protection
- Zusätzlicher Batterie Hauptschalter am Fahrgestell / Additional battery main switch at the chassis

Kontakt:

PB Lifttechnik GmbH

Gewerbegebiet Gassenäcker

89429 Oberbechingen / Germany

Phone: +49 (0) 90 77 / 95 000

E-Mail: [info@PBgmbh.de](mailto:info@PBgmbh.de)

