

## 1230ES NACELLES À MÂT VERTICAL

### Plate-forme

- Porte à battants de type « saloon »
- Boîtier de commandes de la plate-forme amovible
- Anneau de fixation de la longe de sécurité
- Commande de translation proportionnelle par un seul manipulateur avec commandes de direction au pouce
- Commande proportionnelle élévation/descente
- Commande d'élévation et de translation par le manipulateur

### Alimentation et transmission

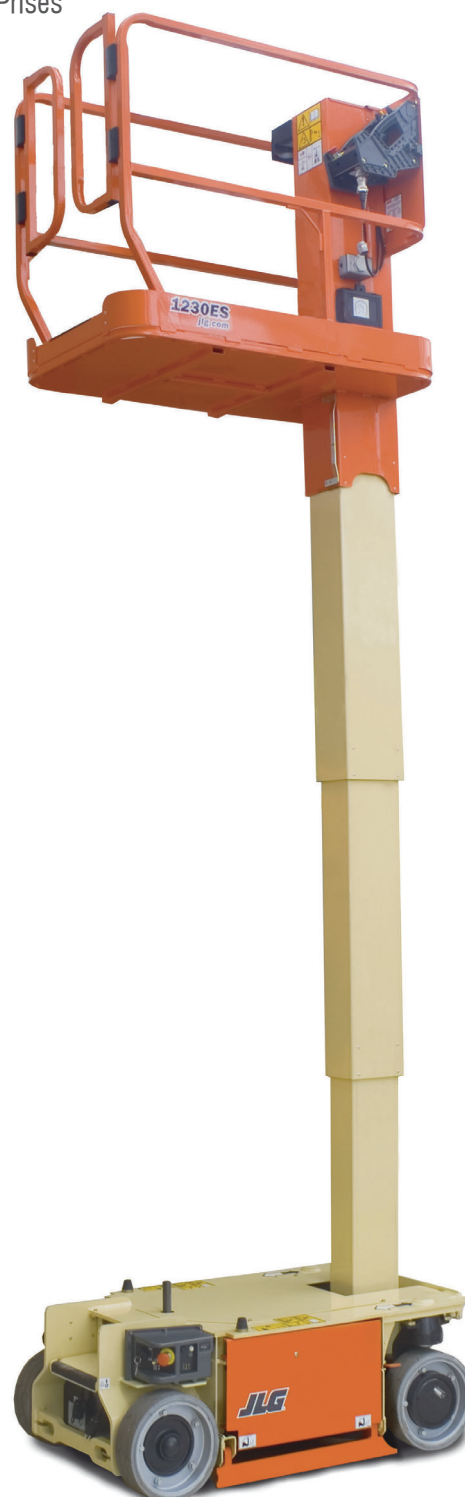
- 4 batteries de traction 6V 220 AH, longue durée
- Commande de traction automatique
- Réglages « personnalisés » programmables
- Auto-test embarqué
- Portes du compartiment des batteries/électrique ouvrant vers l'extérieur
- Chargeur de batterie automatique 20 A
- Translation et direction des roues avant commandées par double moteur électrique
- 2 freins automatiques
- Freins de parking

### Equipements et accessoires

- Système de protection anti-nid de poule
- Câble d'alimentation c.a. vers la plate-forme
- Indicateur d'état de charge des batteries
- Compteur horaire
- Mât en acier à 3 sections
- Descente manuelle
- Avertisseur sonore
- Pneus pleins non marquants (323 x 100)
- Alarme et témoin de dévers
- Anneaux de remorquage

### Options disponibles

- Batteries AGM sans entretien 220 A/h au lieu des batteries standard
- Alarme tous mouvements
- Alarme de descente
- Pack d'alarmes <sup>1</sup>
- Gyrophare
- Prises

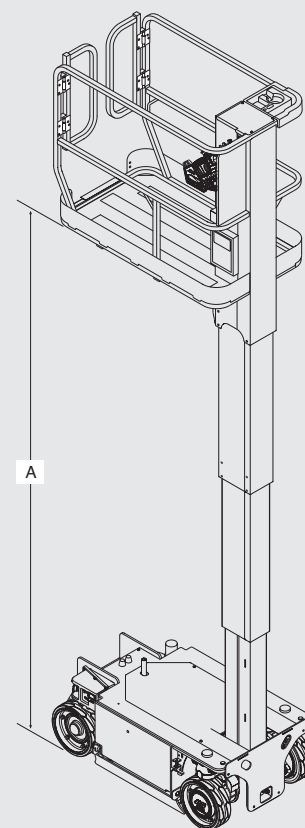


<sup>1</sup> Inclut l'alarme tous mouvements et le feu stroboscopique orange.

# 1230ES

## NACELLES À MÂT VERTICAL

Hauteur Travail	5,66 m
A. Hauteur plate-forme	3,66 m
B. Hauteur de la plate-forme - Abaissée	0,52 m
C. Hauteur rambardes	1,10 m
D. Hauteur repliée	1,65 m
E. Dimensions de la plate-forme (l x L)	0,69 m x 1,26 m
F. Longueur hors tout	1,36 m
G. Largeur hors tout	0,76 m
H. Empattement	1,04 m
I. Garde au sol (repliée)	6,5 cm
Charge de la plate-forme <sup>1</sup>	230 kg
Durée d'un cycle (montée/descente)	12 / 12 sec.
Hauteur maximale de translation	3,66 m
Poids <sup>2</sup>	790 kg
Pression au sol maximum	8,65 kg/cm <sup>2</sup>
Vitesse de translation - repliée	4,8 km/h
Vitesse de translation - en élévation	0,8 km/h
Pente franchissable	25%
Rayon de braquage - Intérieur	11 cm
Rayon de braquage - Extérieur	1,46 m
Pneus (pleins non marquants)	323 x 100
Freins	Electro-magnétiques
Motorisation	24V Electrique 6 kW
Batteries	4 x 6V 220 AH
Chargeur (120/240 V - 50/60 Hz)	20 Amp Automatique
Réservoir hydraulique	4,0 L



JLG Industries, Inc. compte parmi les principaux concepteurs et fabricants d'équipements d'accès (services et accessoires associés compris) du monde.

JLG dispose d'unités de production aux États-Unis, en France, en Roumanie, en Chine et en Belgique. Les clients de JLG à travers l'Europe, la Scandinavie, l'Afrique et le Moyen-Orient bénéficient d'un réseau de points de ventes et de services dédiés conçus pour répondre aux plus hautes exigences en matière de support.

JLG est une filiale d'Oshkosh Corporation.

[www.jlgeurope.com](http://www.jlgeurope.com)

<sup>1</sup> Charge - 1 personne + outils et équipement jusqu'à 230 kg.

<sup>2</sup> Les spécifications peuvent varier en fonction des réglementations en vigueur dans le pays d'utilisation ou par l'adjonction d'équipements optionnels.

