



PLATES-FORMES ELEVATRICES A MAT VERTICAL SJ12/16

CARACTERISTIQUES STANDARD

- Peut être conduite à pleine hauteur avec la plate-forme rétractée
- Vitesse variable, traction hydraulique avant à deux roues motrices
- Angle de braquage de 90° (rayon de braquage intérieur nul)
- Double frein d'arrêt
- Commandes proportionnelles pour les fonctions de translation et d'élévation
- Plate-forme à déplacement horizontal de 0,41 m
- Alimentation en courant continu de 24 V
- Protection des batteries par coupure basse tension
- Niveau de pente franchissable de 30 %
- Pneus en caoutchouc solide ne laissant pas de marques
- Système anti nids-de-poule
- Câblage pour alimentation CA sur plate-forme
- Alarme d'inclinaison avec désactivation de la conduite et de l'élévation
- Points de fixation de la longe de sécurité
- Avertisseur
- Anneaux d'arrimage/de levage
- Portillon pleine hauteur articulé à ressort
- Système de commande à relais
- Câblage numéroté et codé par couleurs

ACCESSOIRES ET OPTIONS

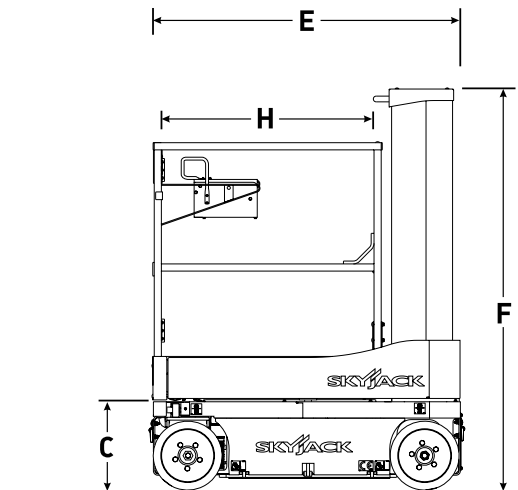
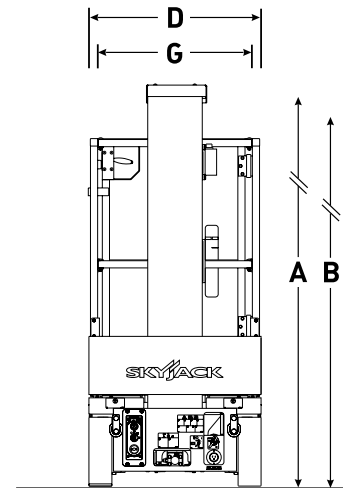
- Alarme sonore de mouvement
- Lampes clignotantes doubles
- Batteries AGM
- Râtelier à tuyaux/tiges d'acier faible charge
- Couvercle de protection de boîtier de commandes
- Plateau à outils
- Bio-huile
- Vent admissible (SJ16 jusqu'à 3,65 m)

* Les capacités et le poids de la machine peuvent varier lorsque des options sont ajoutées.

PLATES-FORMES ELEVATRICES A MAT VERTICAL SJ12/16

Dimensions	SJ12	SJ16
A Hauteur de travail	5,65 m	6,75 m
B Hauteur de la plate-forme élevée	3,65 m	4,75 m
C Hauteur de la plate-forme abaissée	0,45 m	0,45 m
D Largeur totale	0,77 m	0,77 m
E Longueur totale	1,37 m	1,37 m
F Hauteur repliée	1,79 m	1,79 m
G Largeur de la plate-forme (dimension intérieure)	0,69 m	0,69 m
H Longueur de la plate-forme (dimension intérieure)	0,85 m	0,85 m

Caractéristiques techniques	SJ12	SJ16
Garde au sol (plate-forme repliée)	5,33 cm	5,33 cm
Garde au sol (plate-forme élevée)	1,60 cm	1,60 cm
Poids	864 kg	971 kg
Charge au sol locale (avec charge nominale)	745 kPa	827 kPa
Charge au sol locale (hors charge)	593 kPa	676 kPa
Charge au sol totale (avec charge nominale)	10,2 kPa	11,2 kPa
Niveau pente franchissable	30 %	30 %
Rayon de braquage (intérieur)	0	0
Rayon de braquage (extérieur)	1,40 m	1,40 m
Durée de levage (avec charge nominale)	16 s	20 s
Durée d'abaissement (avec charge nominale)	14 s	18 s
Vitesse de conduite (plate-forme repliée)	4,0 km/h	4,0 km/h
Vitesse de conduite (plate-forme élevée)	0,80 km/h	0,80 km/h
Hauteur de conduite maximale	Hauteur totale	Hauteur totale
Capacité (totale)	227 kg	227 kg
Nombre maximal de personnes (intérieur/extérieur)	2/1	1/0
Type de pneus	Bandages, N/M	Bandages, N/M
Dimensions des pneus	12 x 4 x 8	12 x 4 x 8



Skyjack - Royaume-Uni
Unit 1, Maes-y-Clawdd
Maesbury Road Industrial Estate
Oswestry, Shropshire, SY10 8NN
Tél. : +44 1691 676235
Fax : +44 1691 676239
Email : info@skyjackeurope.co.uk

Skyjack SAS (France)
74 Rue Sibert
F-42400 Saint-Chamond
France
Tél. : +33 (0) 4 78 73 53 32
Télé. : +33 (0) 4 78 56 52 42

Skyjack Hebebühnen GmbH (Allemagne)
Därmanbusch 2a
D-58456 Witten
Tél. : +49 (0) 2302 20 26 909
Télé. : +49 (0) 2302 20 25 671

Skyjack AB (Suède)
Agnesbergsvägen 28
424 38 Agnesberg
Suède
Tél. : +46 (0) 31 21 22 45
Télé. : +46 (0) 31 787 65 10

www.skyjack.com